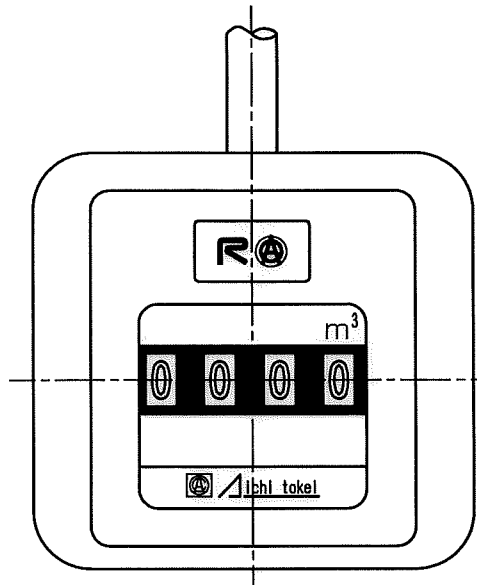
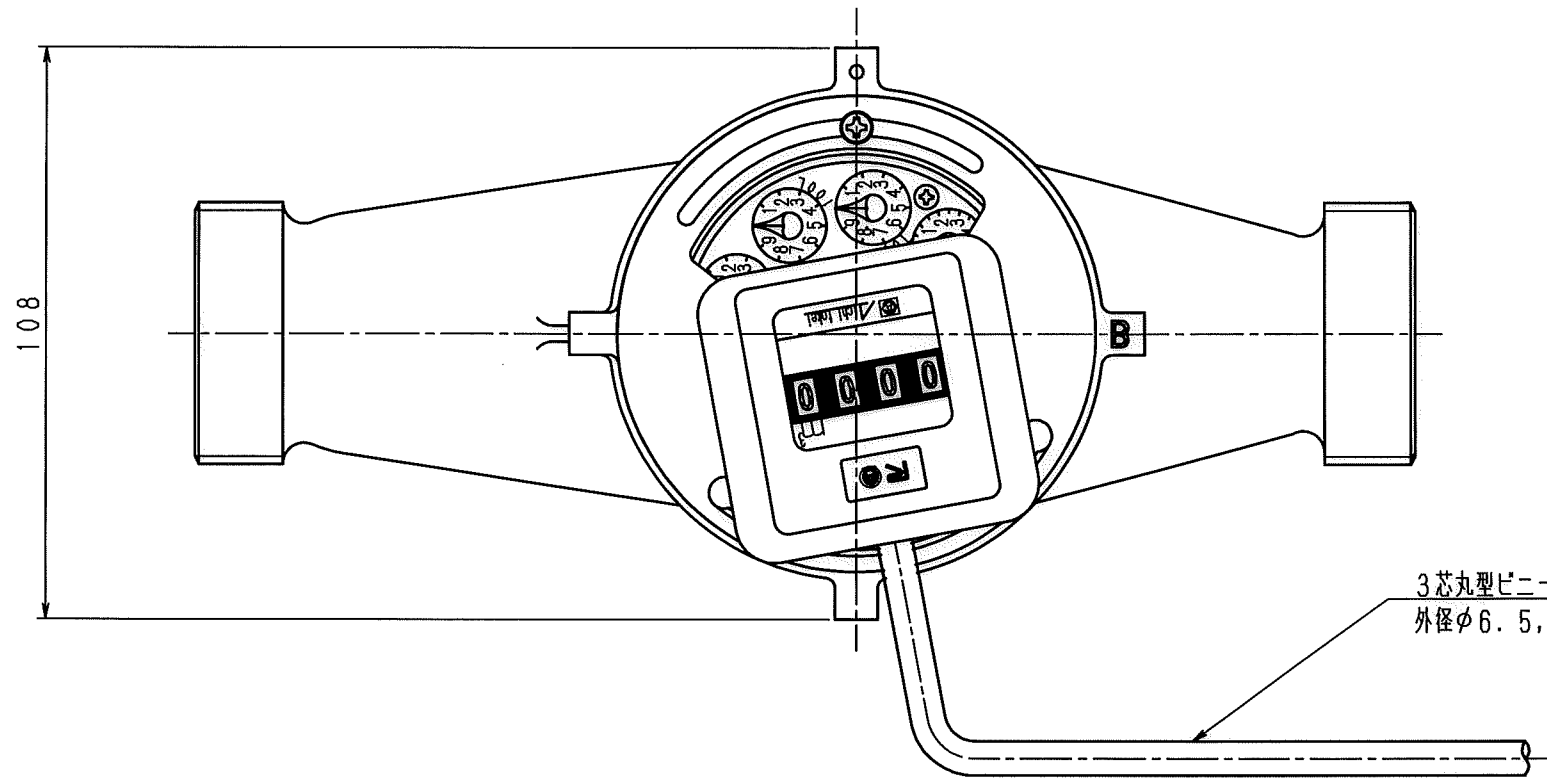
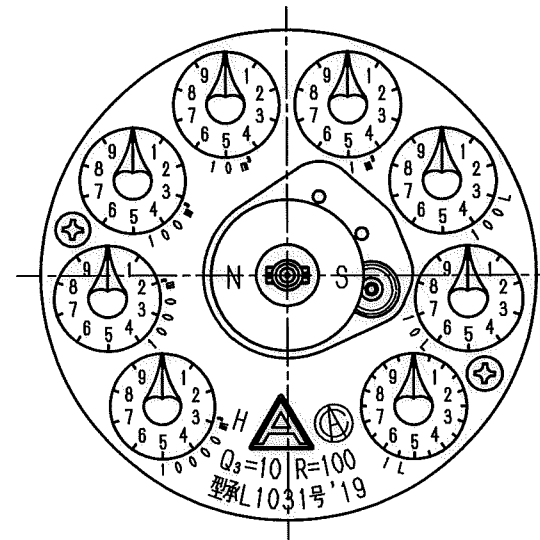
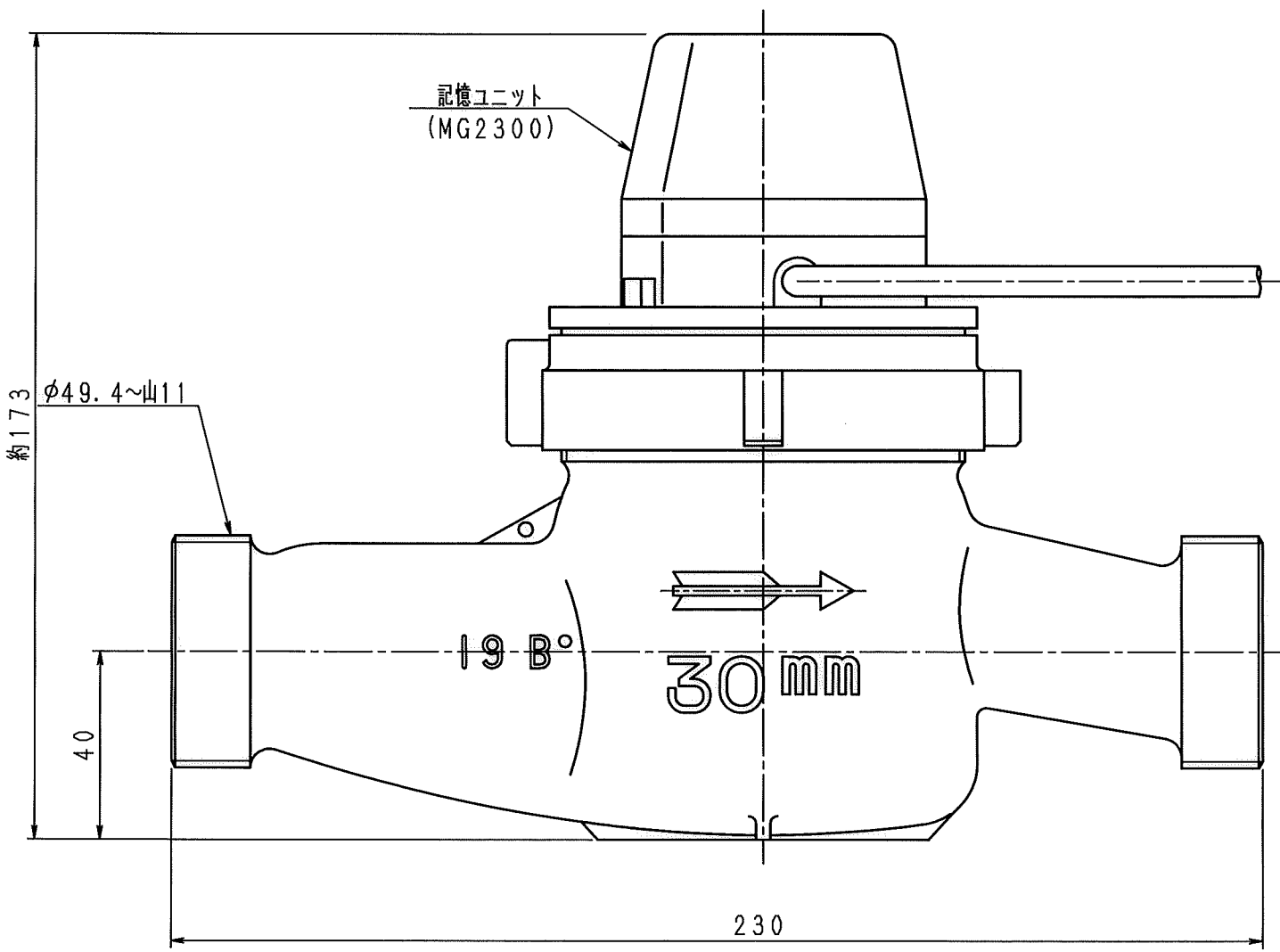


N	D	S	C
1			
2			
3			
4			
5			
6			
7			
8			
9			
10			
11			
12			
13			
14			
15			
S			



記憶ユニット上視図 (1/1)



目盛板上視図 (1/1)

舶来ネジ

普通許容差	尺 度	材 質							
ADS C4-01-									
ADS C4-01-									
投影法	処 理								
			番号	訂正理由	年月日	署名	型式	個数	

承認 '18.12.20	照査 '18.12.20	製 図 '18.12.20	年 月 日 2018.12.20	名 称 記憶装置付 接線流羽根車式水道メーター 複温式30mm 外観図	図 番 ESDS30II-II
-----------------	-----------------	------------------	---------------------	--	--------------------