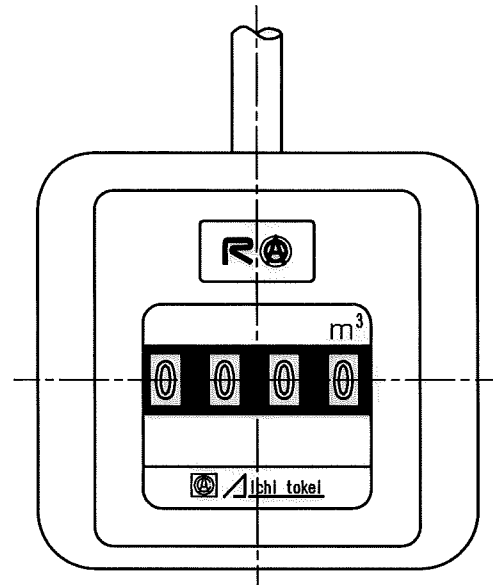
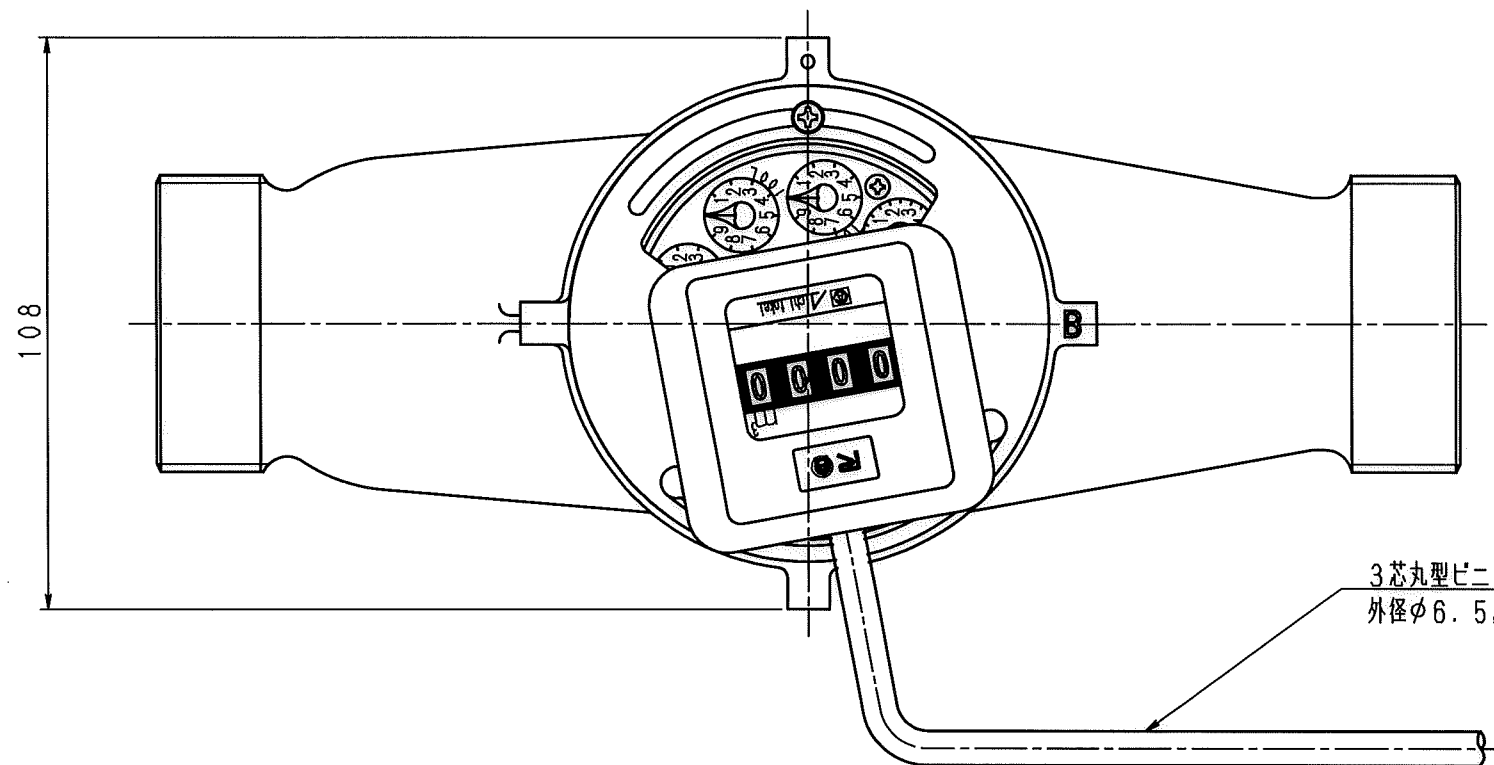
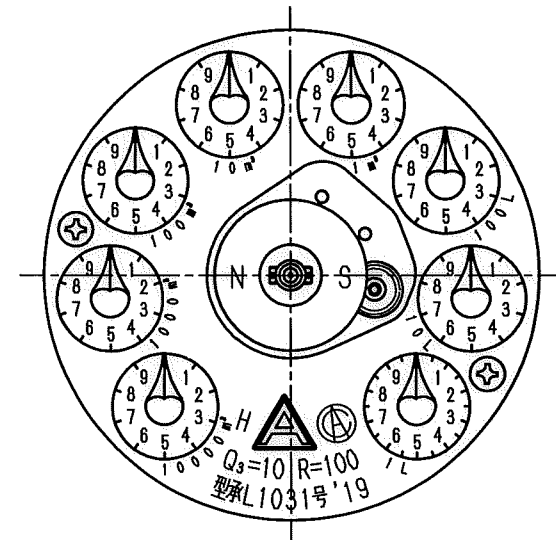
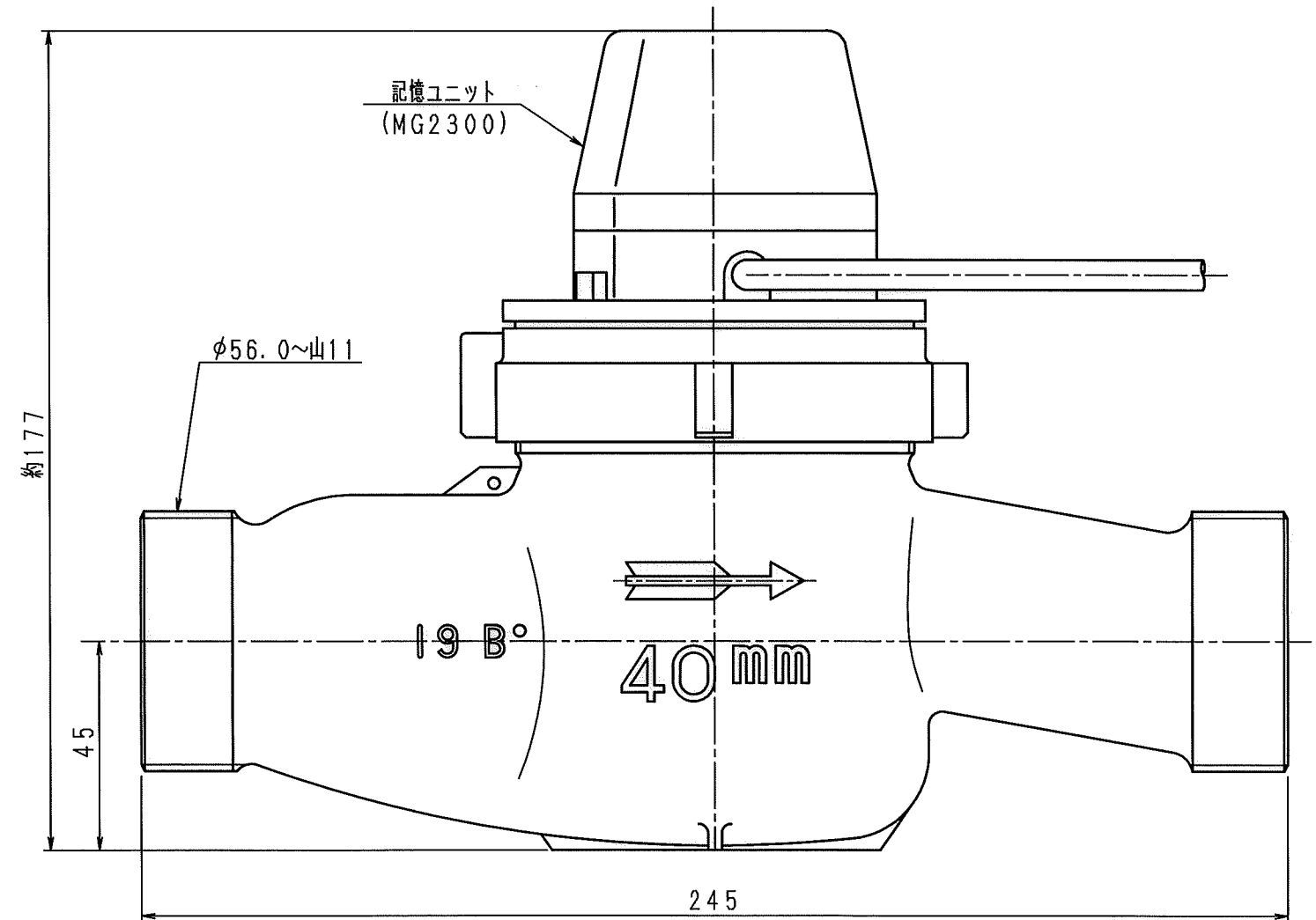


N	Q	D	S	C
1				
2				
3				
4				
5				
6				
7				
8				
9				
10				
11				
12				
13				
14				
15				
S				



記憶ユニット上視図 (1/1)



目盛板上視図 (1/1)

舶来ネジ

普通許容差	尺	度	材	質						
ADS C4-01-										
ADS C4-01-										
投影法	知		理							
承	認	照	査	製	年	月	日	名	称	番
18.12.20	18.12.20	18.12.20			2018.12.20			記憶装置付 接続流羽根車式水道メーター 複温式40mm 外観図		ESDS40II-II
								番号	訂正理由	年月日
										署名
										型式
										個数