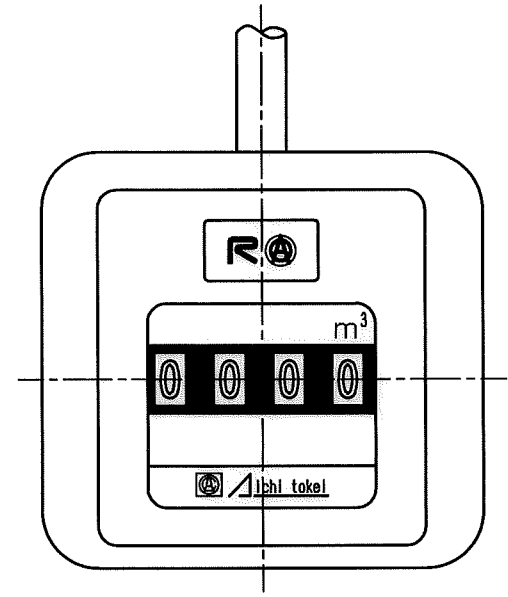
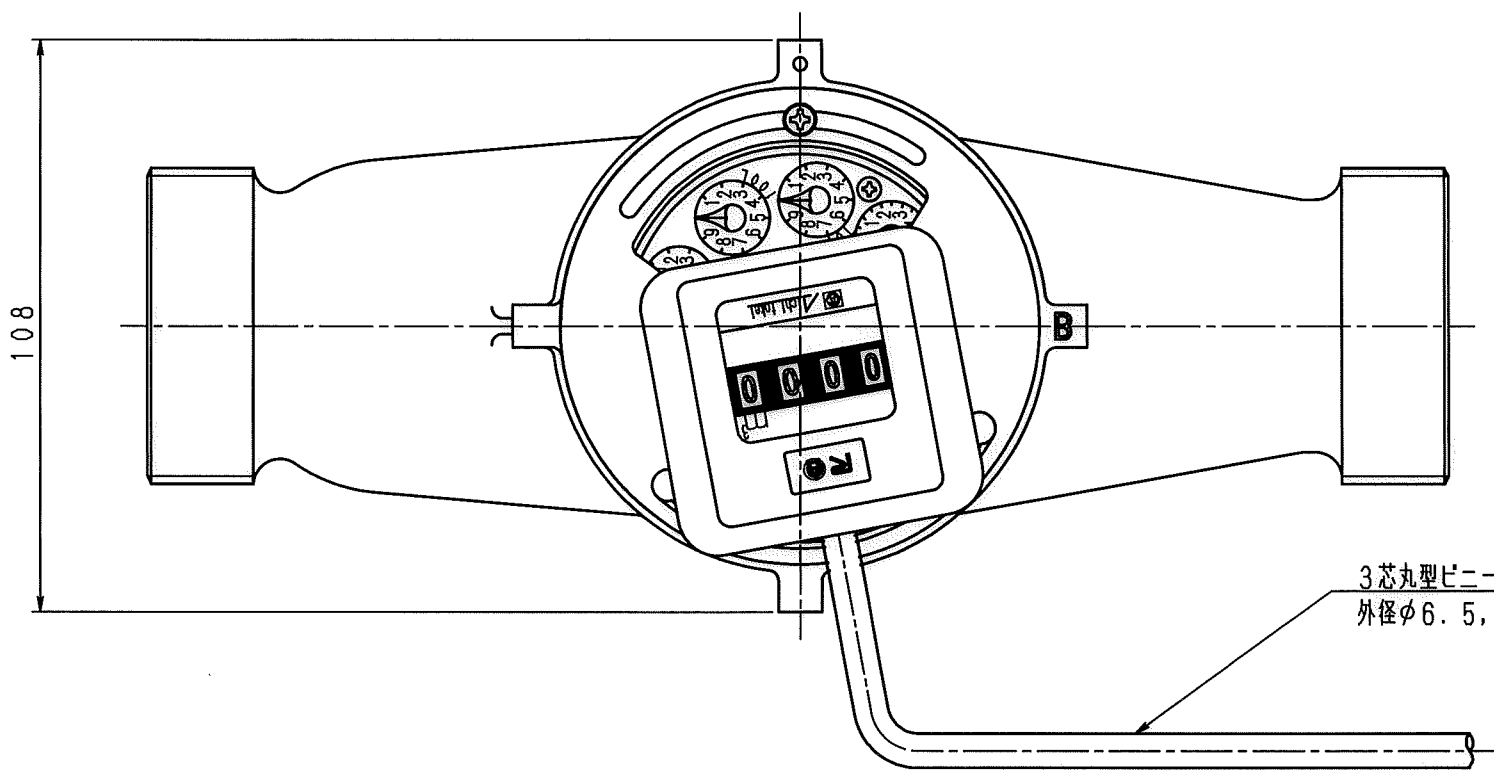
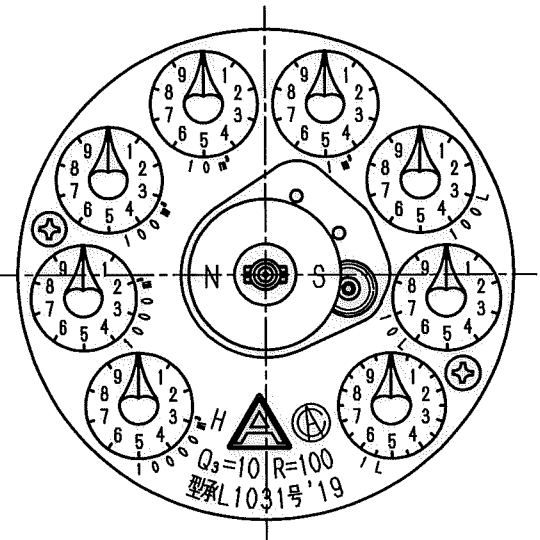
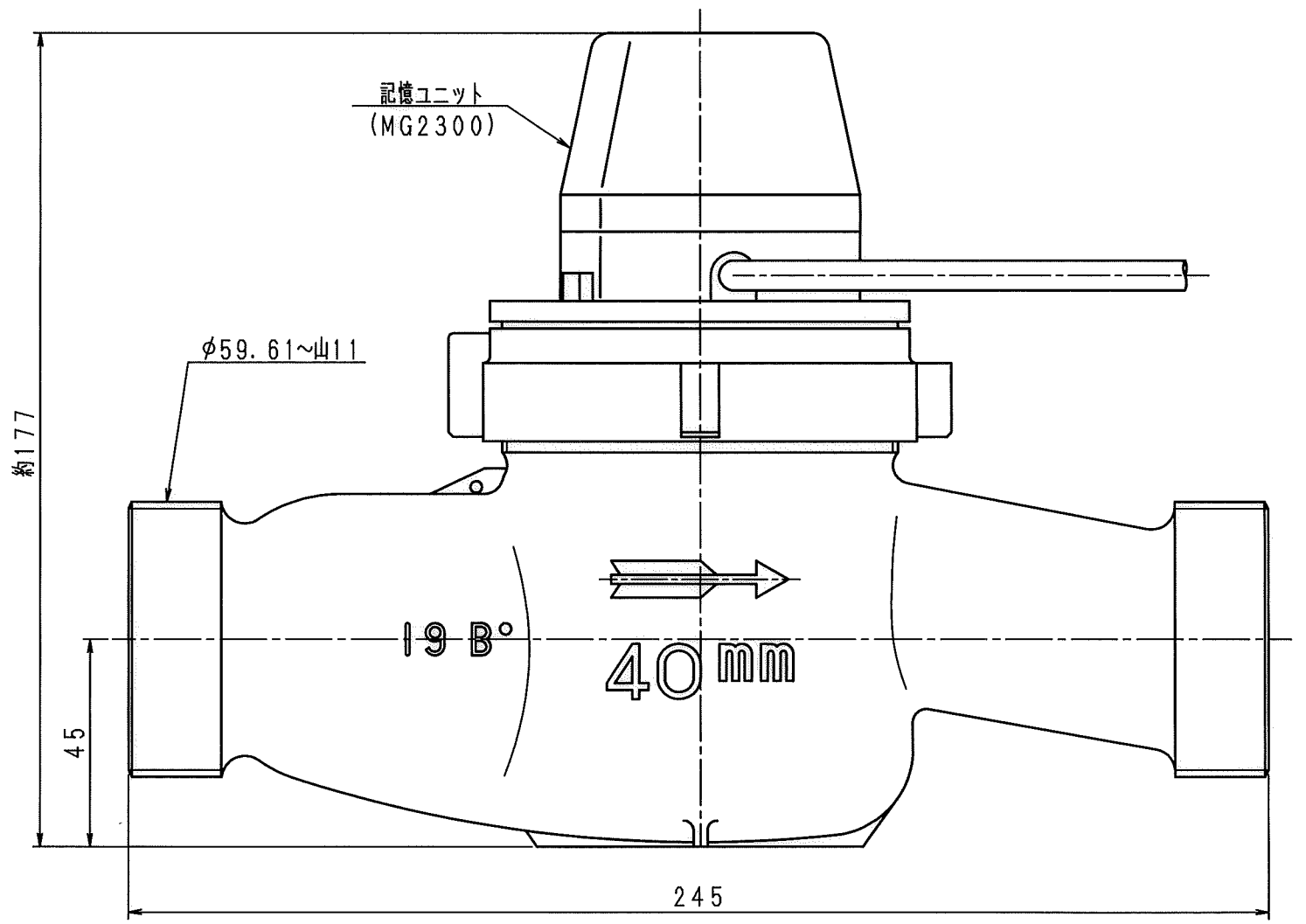


N	C	D	S	C
1				
2				
3				
4				
5				
6				
7				
8				
9				
10				
11				
12				
13				
14				
15				
S				



記憶ユニット上視図 (1/1)



目盛板上視図 (1/1)

上水ネジ

普通許容差	尺	度	材	質					
ADS C4-01-									
ADS C4-01-									
投影法	如				理				
承	照	査	製	図	年	月	日	名	称
18.12.20	18.12.20	18.12.20	2018.12.20	記憶装置付 接続減羽根車式水道メーター 複湿式40mm	外観図	番	号	訂	正
								理	由
								年	月
								日	署
								名	型
								式	個
								数	

承	照	査	製	図	年	月	日	名	称	番
18.12.20	18.12.20	18.12.20	2018.12.20	記憶装置付 接続減羽根車式水道メーター 複湿式40mm	外観図	番	号	訂	正	
								理	由	
								年	月	
								日	署	
								名	型	
								式	個	
								数		