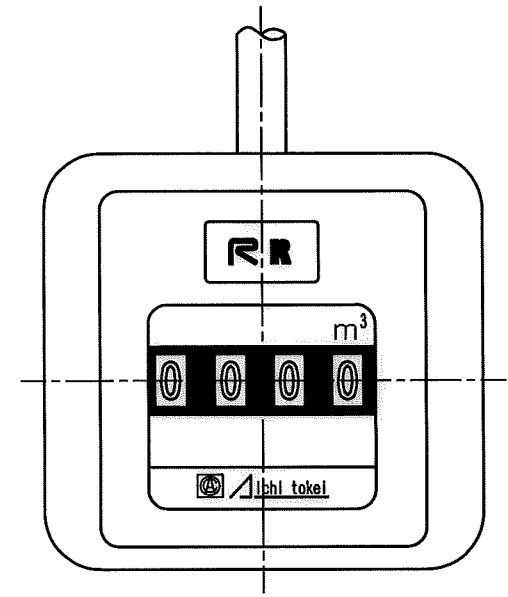
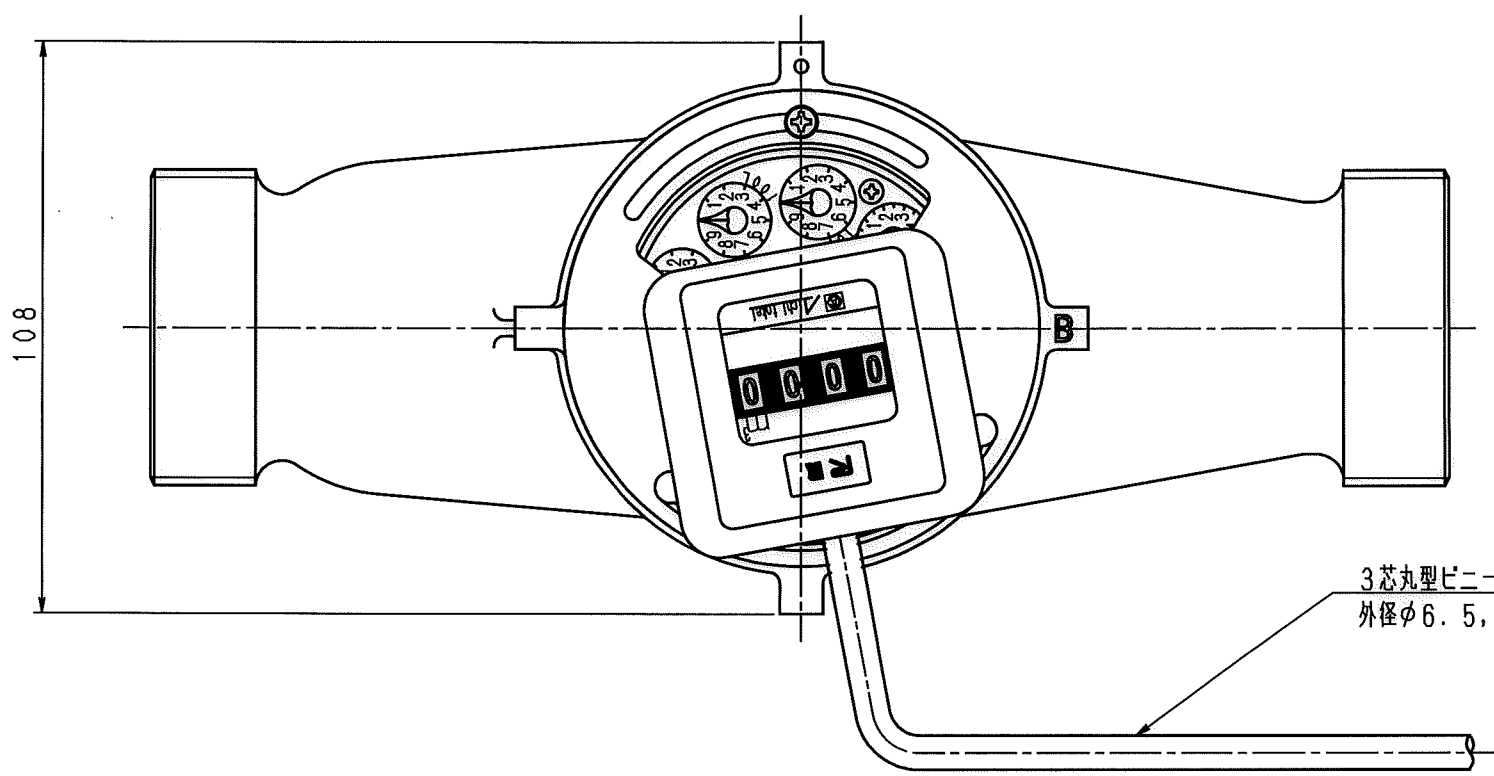
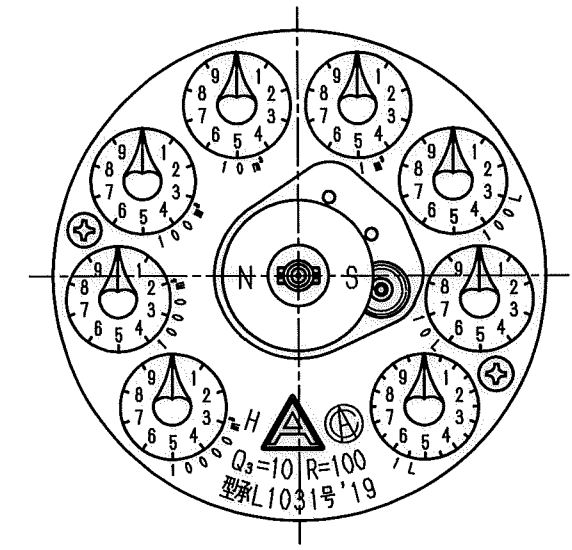
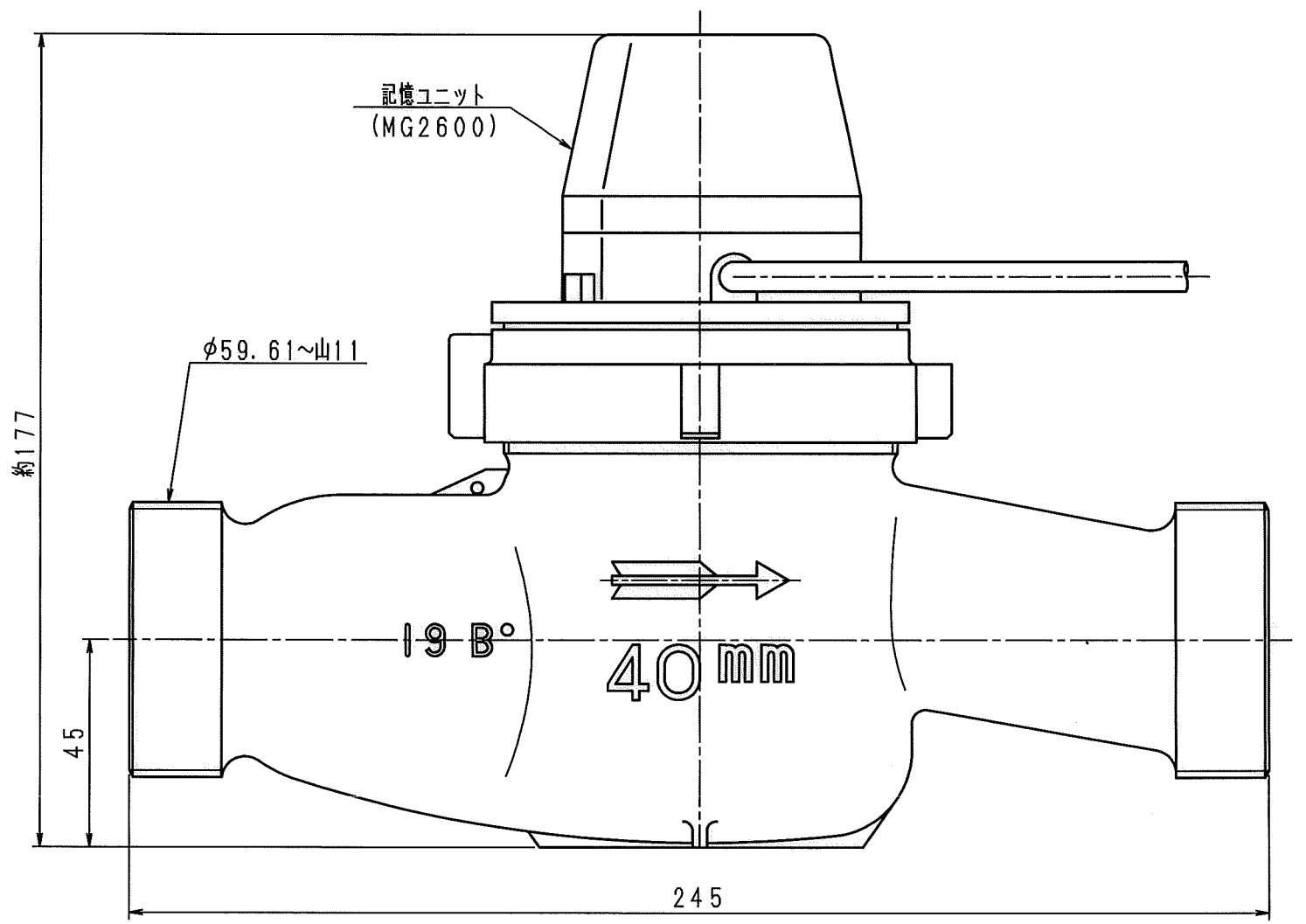


N	D	S	C
1			
2			
3			
4			
5			
6			
7			
8			
9			
10			
11			
12			
13			
14			
15			
S			



記憶ユニット上視図 (1/1)



目盛板上視図 (1/1)

上水ネジ

普通許容差	尺 度	材 質							
ADS C4-01-									
ADS C4-01-									
投 影 法	処 理								
			番 号	訂 正 理 由	年 月 日	署 名	型 式	個 数	

承 認 照 査 製 図	年 月 日	名 称	図 番
18.12.20 18.12.20 18.12.20	2018.12.20	記憶装置付 接線減羽根車式水道メーター 複湿式40mm 外觀図	ESDS40II-V