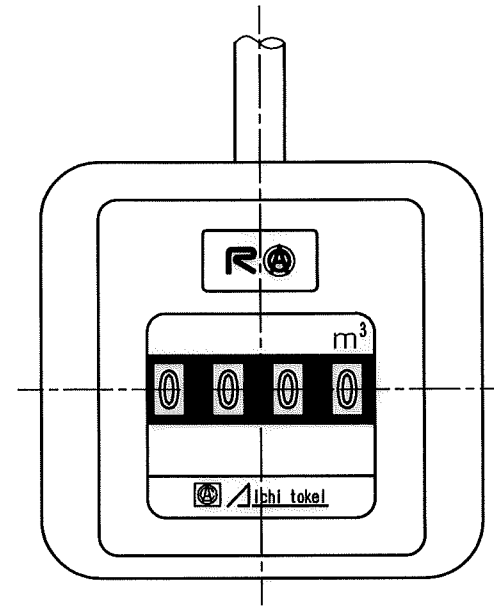
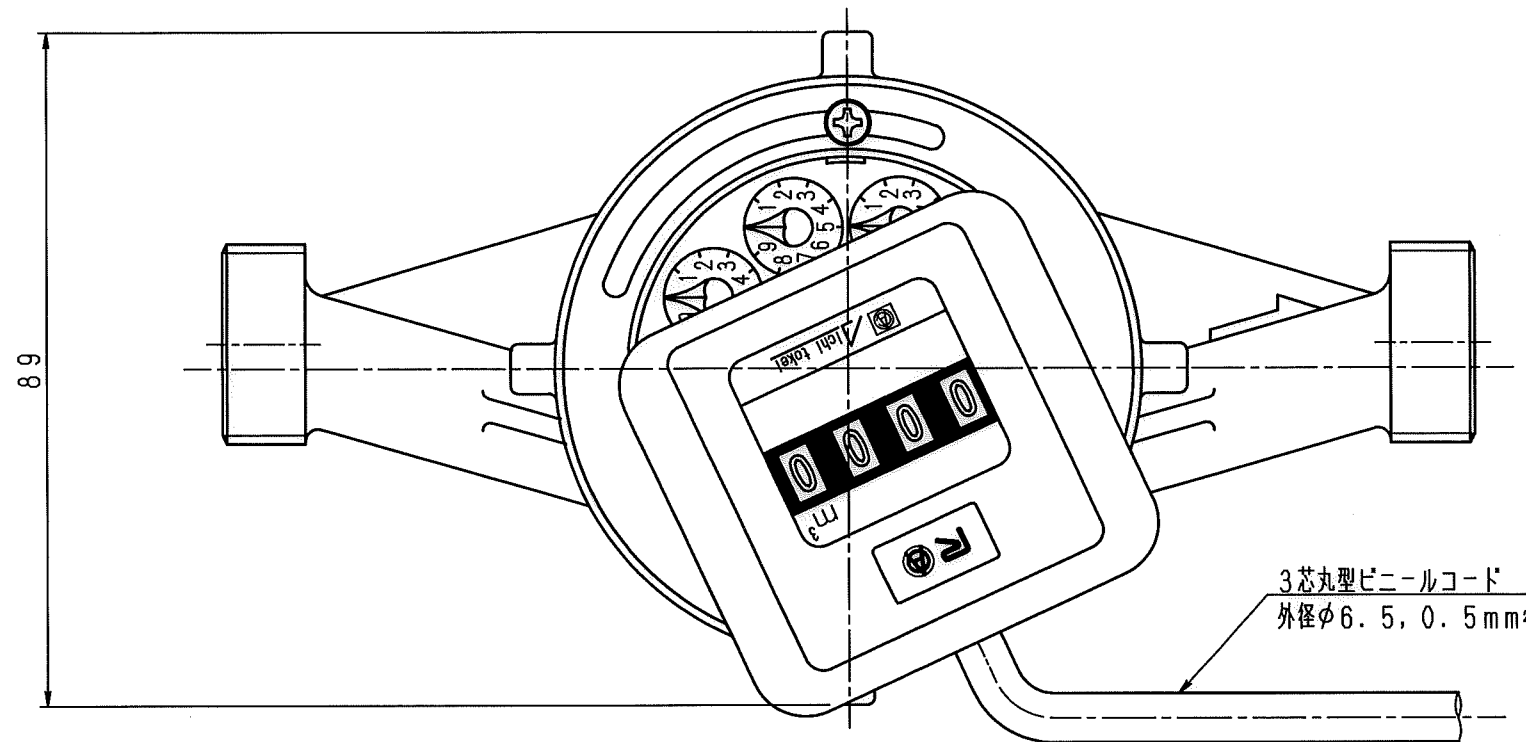
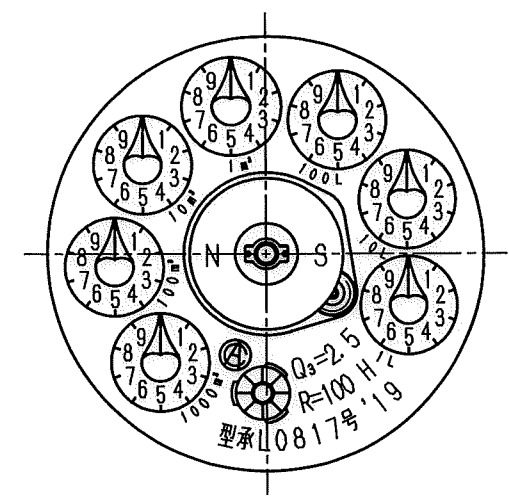


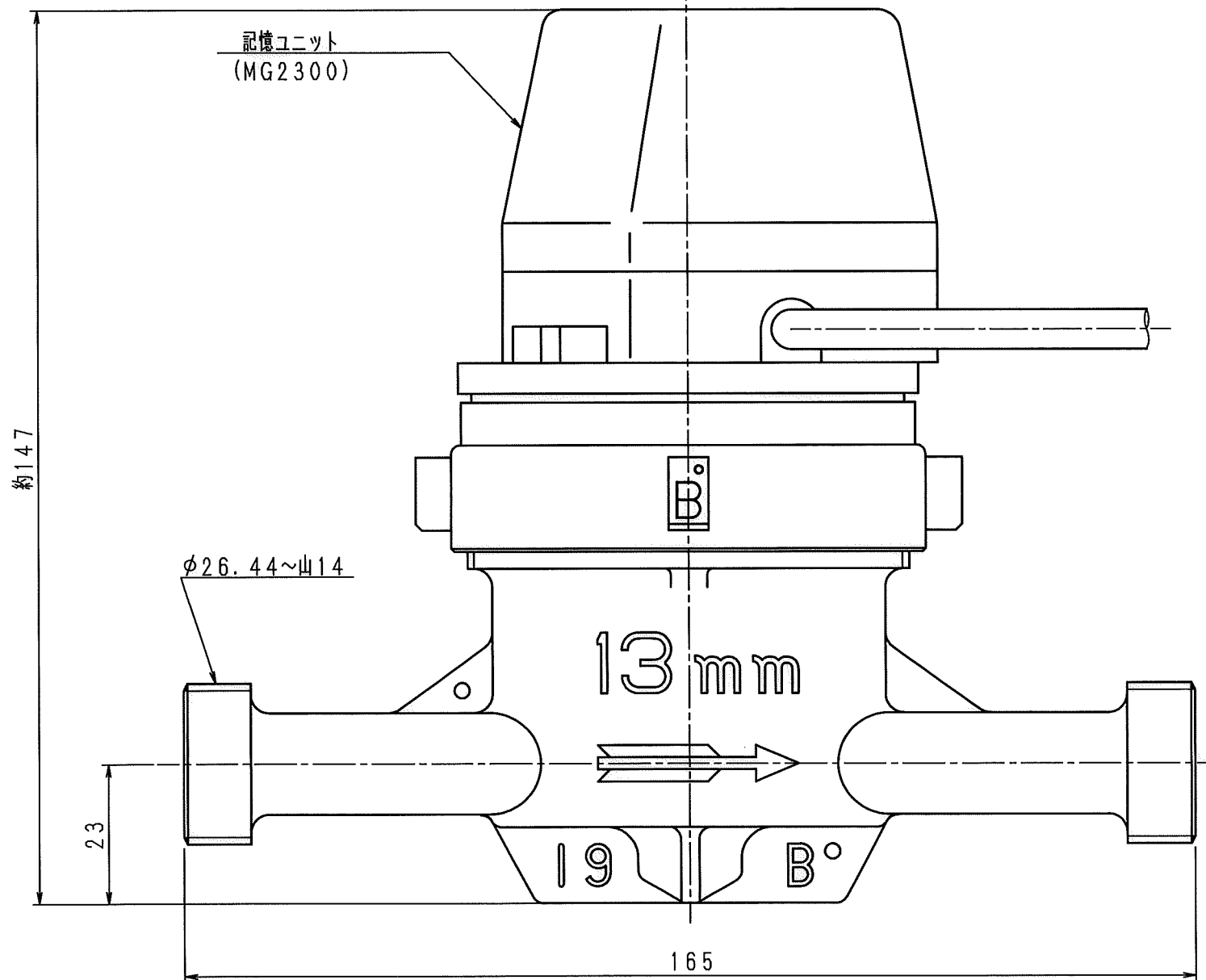
N	Q	D	S	C
1				
2				
3				
4				
5				
6				
7				
8				
9				
10				
11				
12				
13				
14				
15				
S				



記憶ユニット上視図



目盛板上視図



上水ネジ

普通許容差	尺度	材質									
ADS C4-01-	1:1										
ADS C4-01-											
投影法	如	理									
承認	照査	製図	年月日	名称	図番	番号	訂正理由	年月日	署名	型式	個数

			2018.12.20	記憶装置付 接続減羽根車式水道メーター 単湿式13mm 外観図	ESDSL13II-II						
--	--	--	------------	---------------------------------	--------------	--	--	--	--	--	--