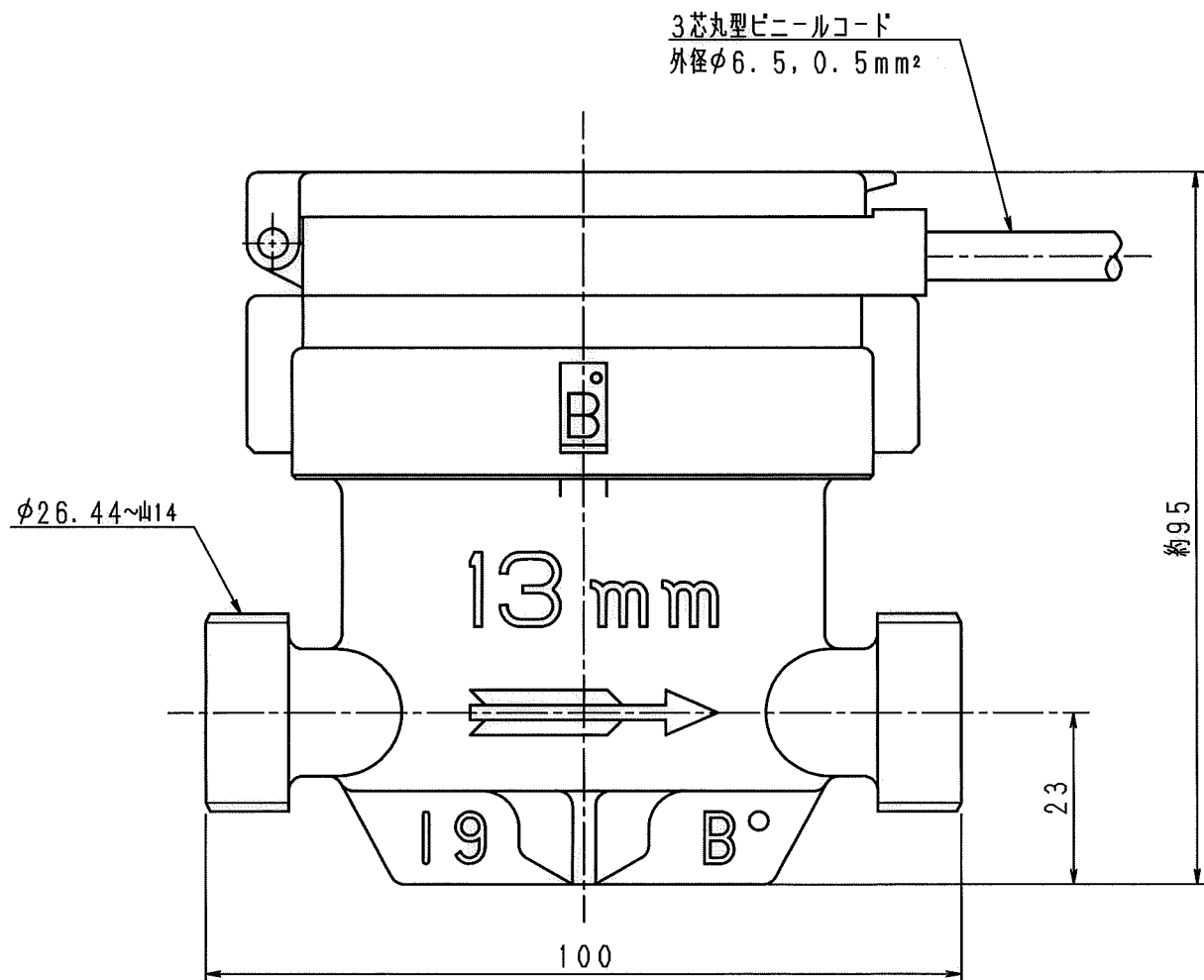
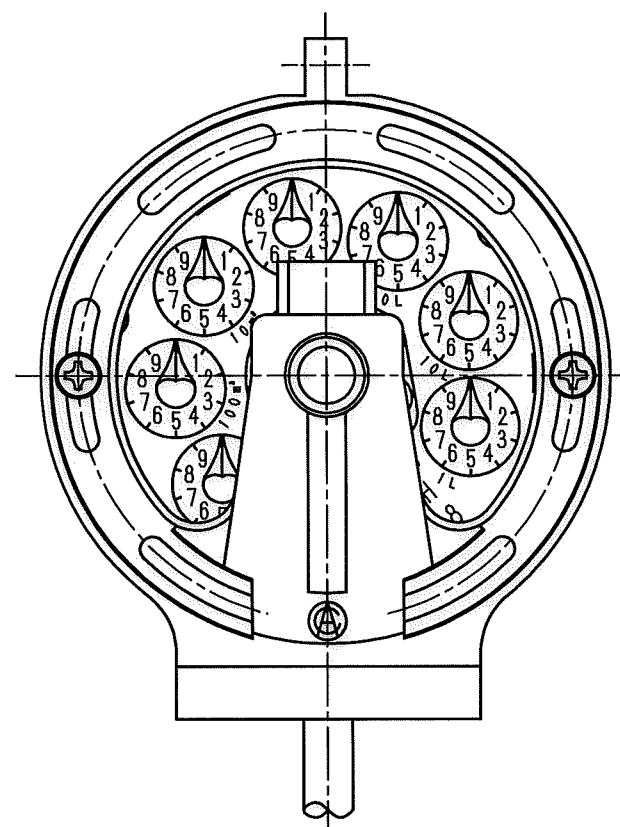
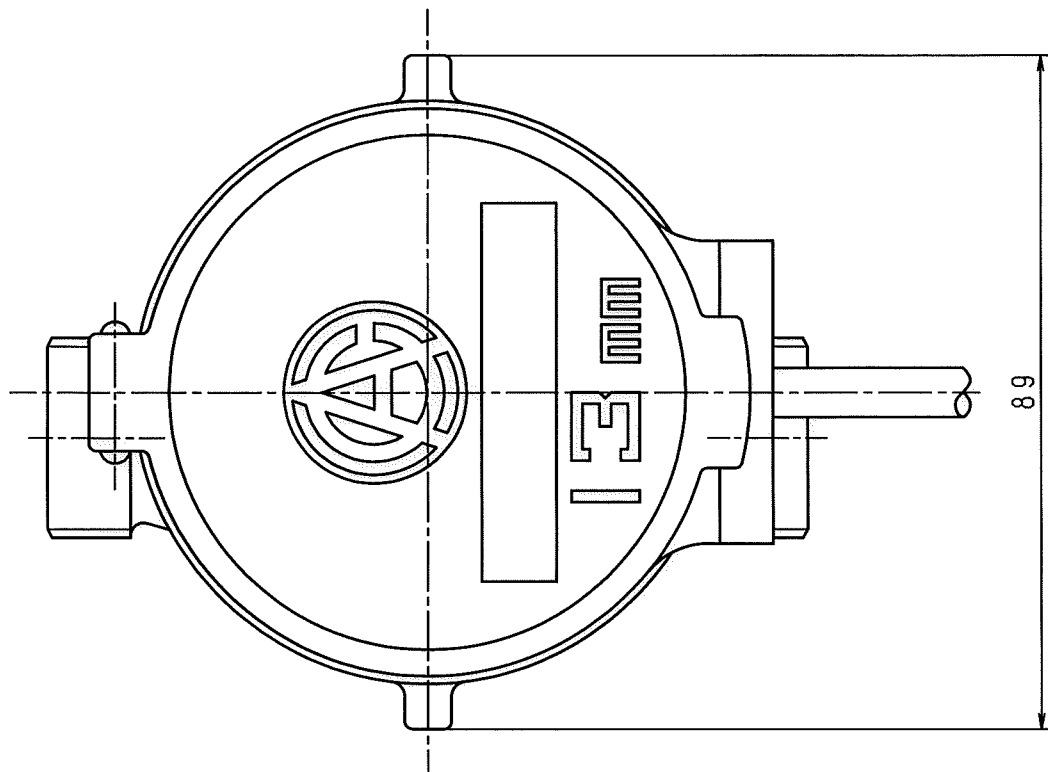
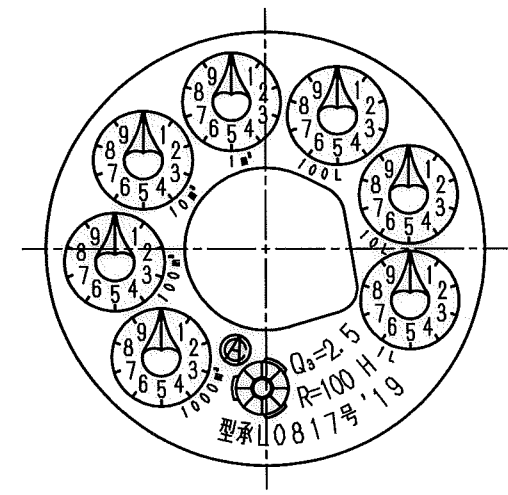


N	C	D	S	C
1				
2				
3				
4				
5				
6				
7				
8				
9				
10				
11				
12				
13				
14				
15				
S				



表示部



上水ネジ

普通許容差	尺 度	材 質								
ADS C4-01-	1:1									
ADS C4-01-										
投 影 法	処 理									
承 認	照 査	製 図	年 月 日	名 称	番 号	訂 正 理 由	年 月 日	署 名	型 式	個 数
			18.12.20	接点パルス式発信器付 接続用羽根車式水道メーター 単温式13mm 外觀図					FMDS13 III	