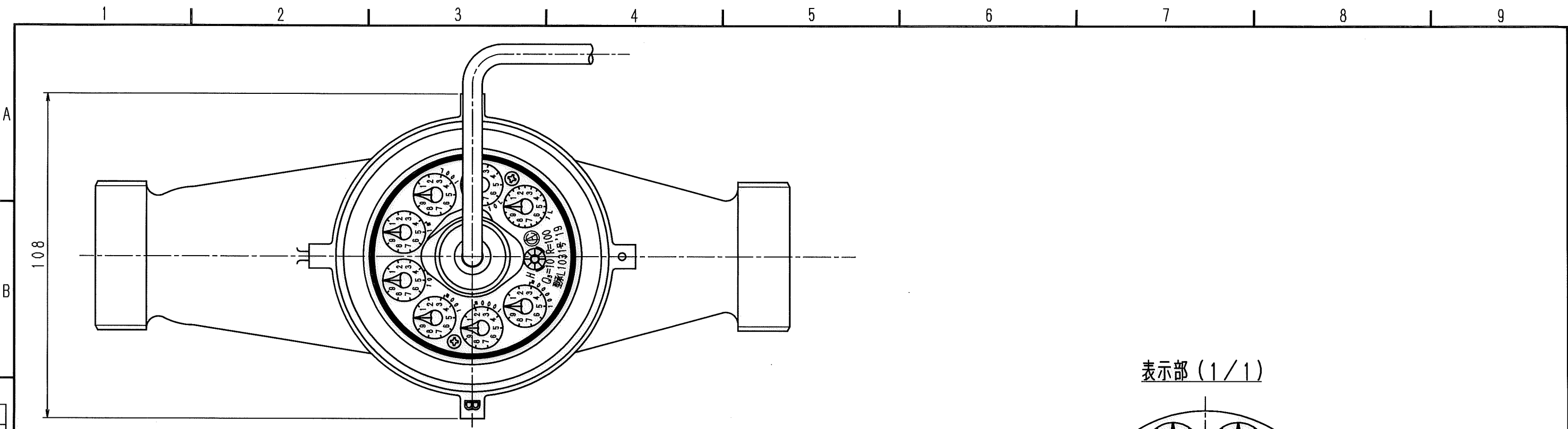
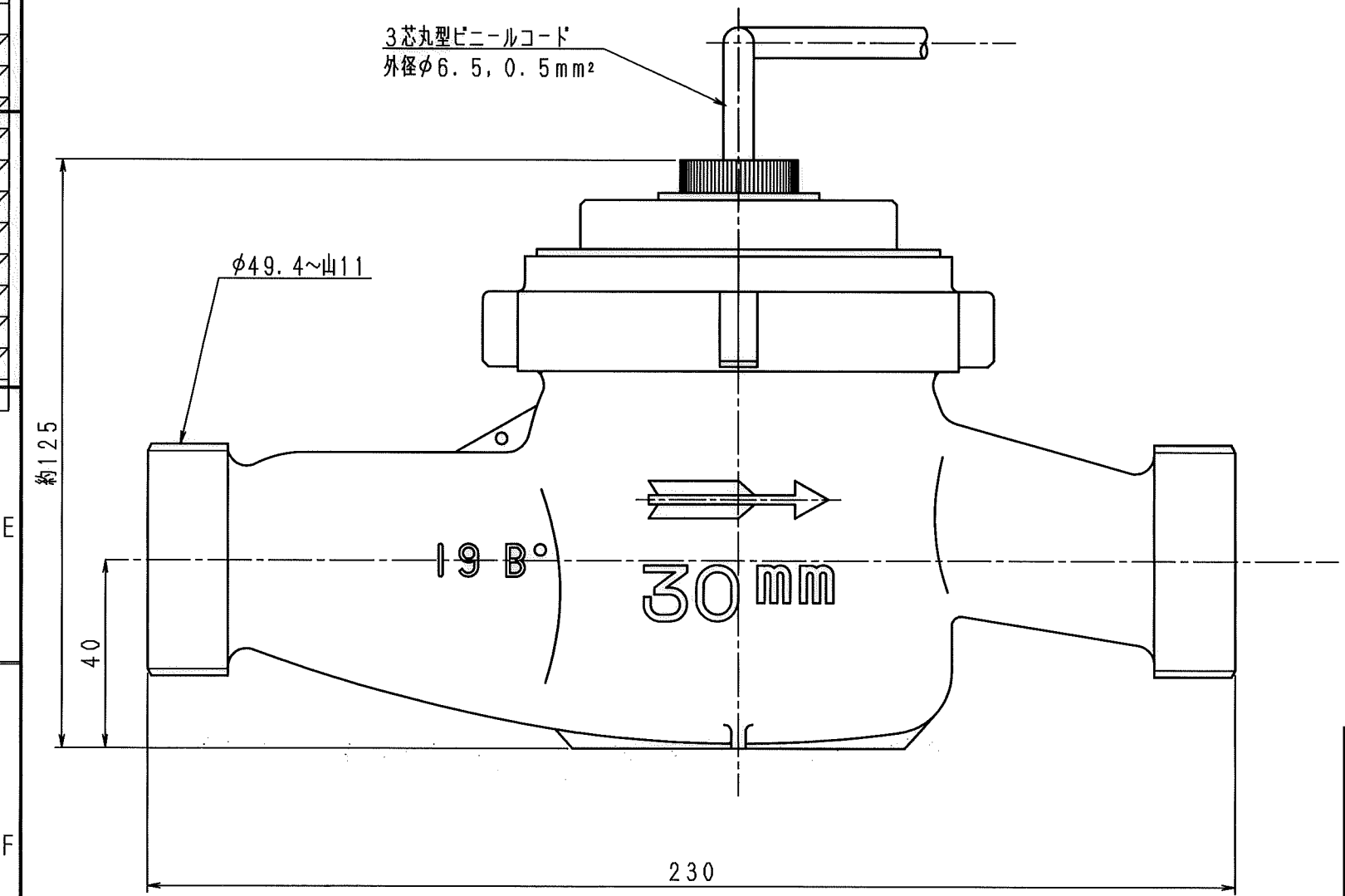
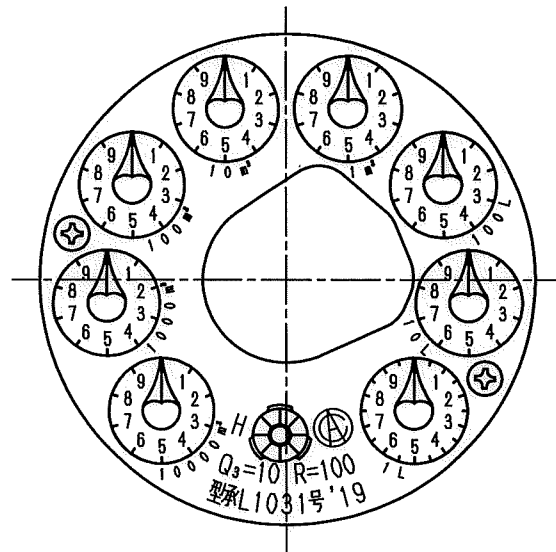


N	C	D	S	C
1				
2				
3				
4				
5				
6				
7				
8				
9				
10				
11				
12				
13				
14				
15				
S				



表示部 (1/1)



普通許容差	尺 度	材 質							
ADS C4-01-
ADS C4-01-									
投 影 法	如 理								
			番 号	訂 正 理 由	年 月 日	署 名	型 式	個 数	

承 認	照 査	製 図	年 月 日	名 称	図 番
			2018.12.20	リードスイッチ発信器付 接線減羽根車式水道メータ 複湿式30mm 外觀図	FMDS30 III