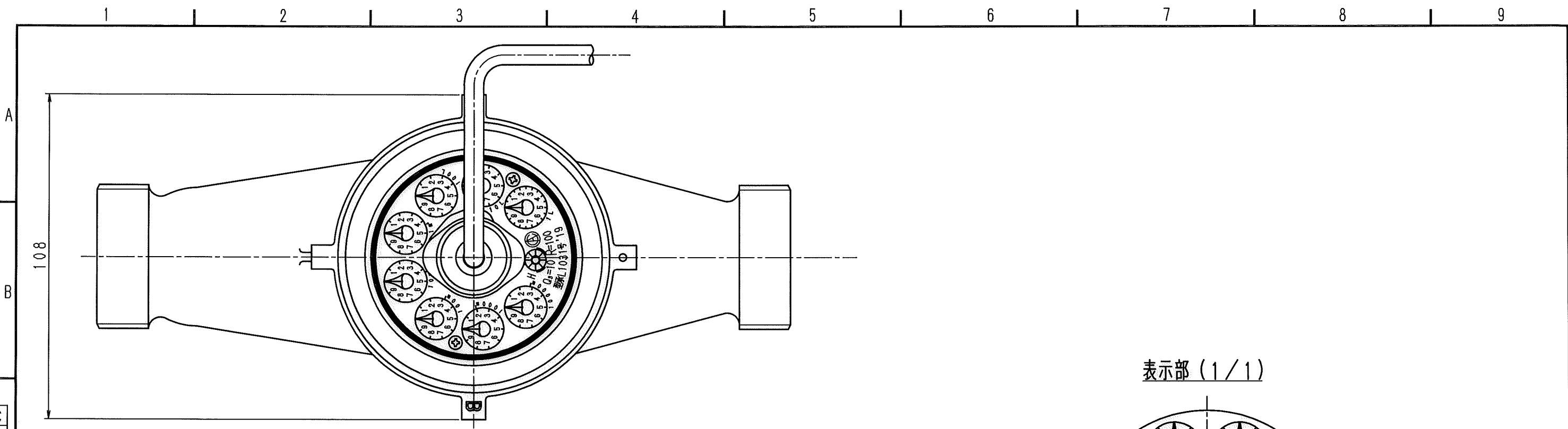
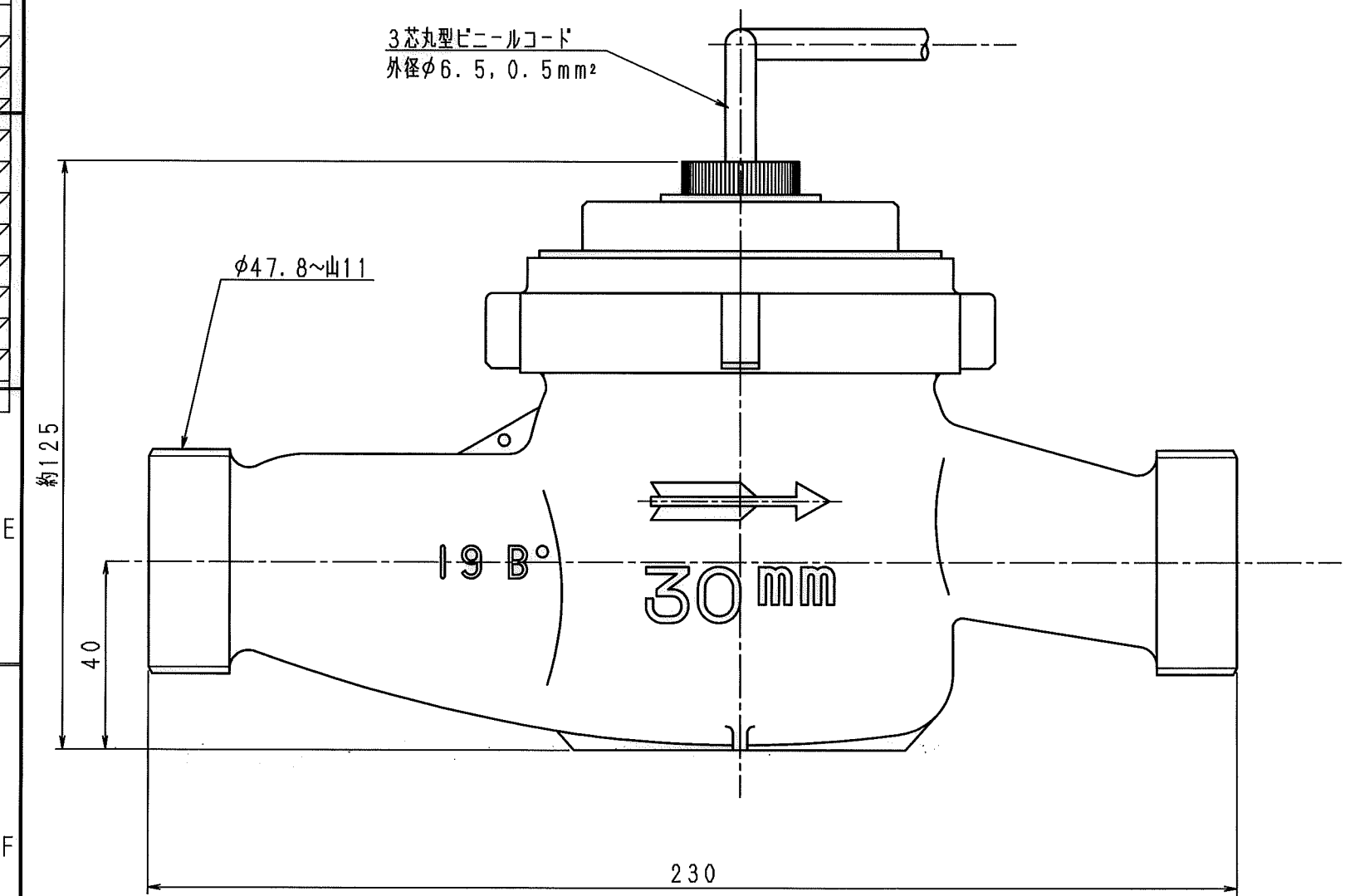
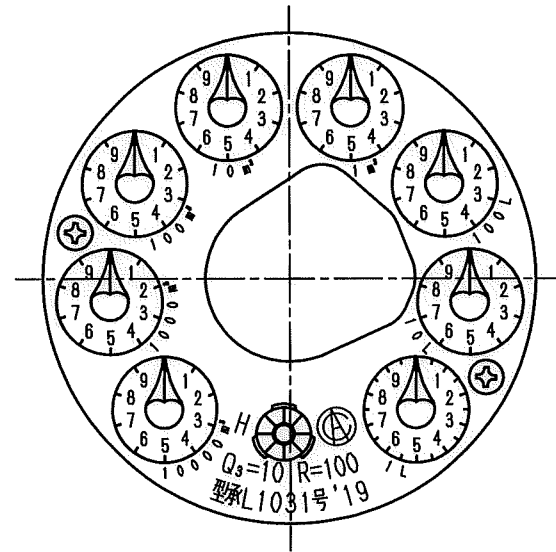


N	C	D	S	C
1				
2				
3				
4				
5				
6				
7				
8				
9				
10				
11				
12				
13				
14				
15				
S				



表示部 (1/1)



3芯丸型ビニールコード  
外径φ6.5, 0.5mm<sup>2</sup>

φ47.8~山11

19 B°

30 mm

約125

40

230

上水ネジ

普通許容差	尺 度	材 質							
ADS C4-01-									
ADS C4-01-									
投 影 法	如 理								
承 認	照 査	製 図	年 月 日	名 称	番 号	訂 正 理 由	年 月 日	署 名	型 式
18.12.20	18.12.20	18.12.20	2018.12.20	リードスイッチ式発信器付 接線減羽根車式水道メーター 複線式30mm 外観図					F

愛知時計電機株式会社

FMDS30 III