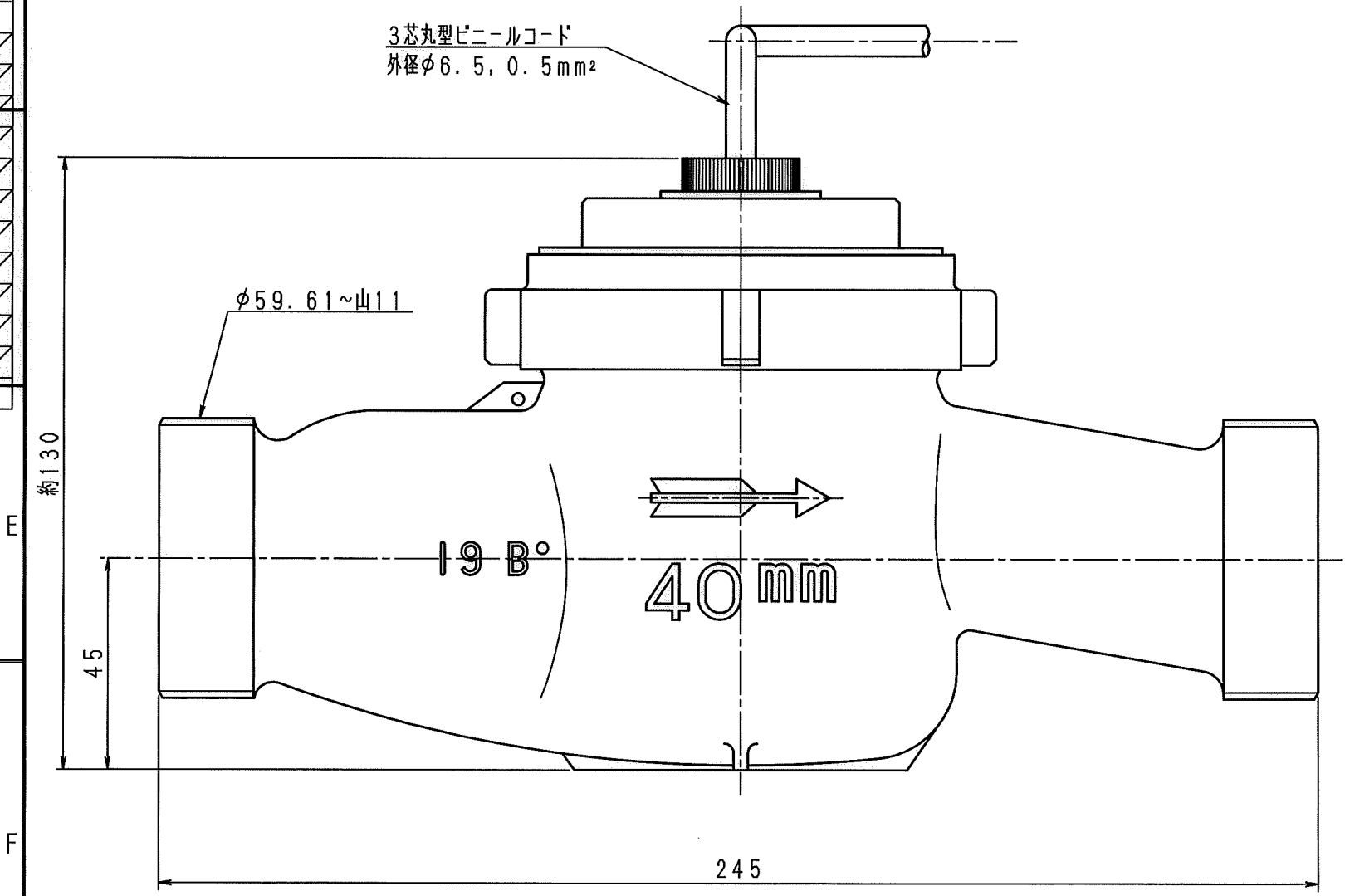
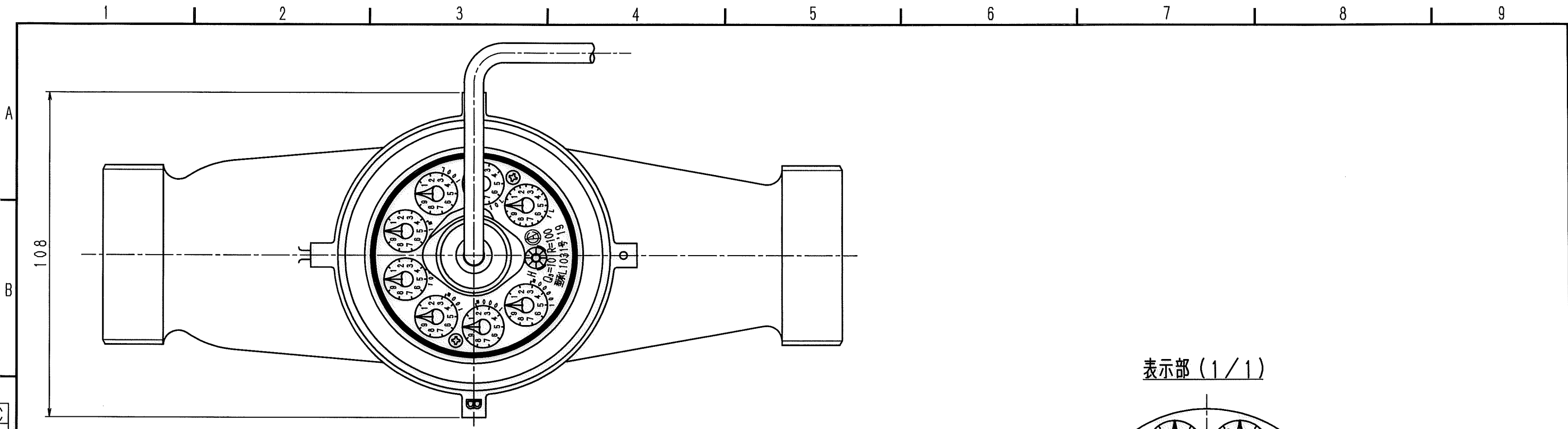
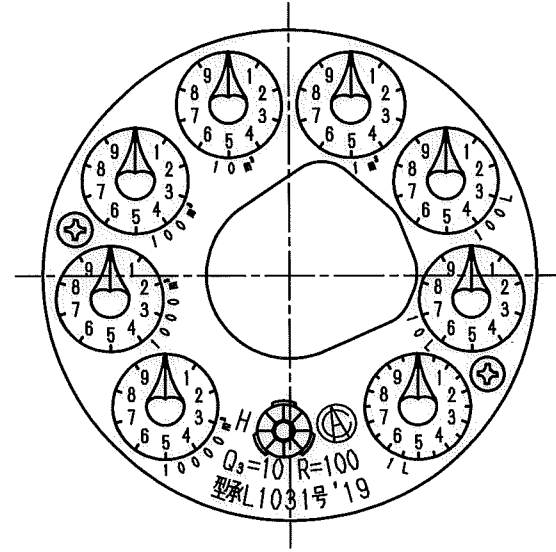


N	C	D	S	C
1				
2				
3				
4				
5				
6				
7				
8				
9				
10				
11				
12				
13				
14				
15				
S				



表示部 (1/1)



普通許容差	尺 度	材 質							
ADS C4-01-									
ADS C4-01-									
投 影 法	如 理								
番 号	訂 正 理 由	年 月 日	署 名	型 式	個 数				

承 認 18.12.20	照 査 18.12.20	製 図 18.12.20	年 月 日 2018. 12. 20	名 称 リットスイッチ式発信器付 後継減羽根車式水道メーター 複温式40mm 外観図	図 番 FMDS40Ⅲ
-----------------	-----------------	-----------------	-----------------------	---	----------------