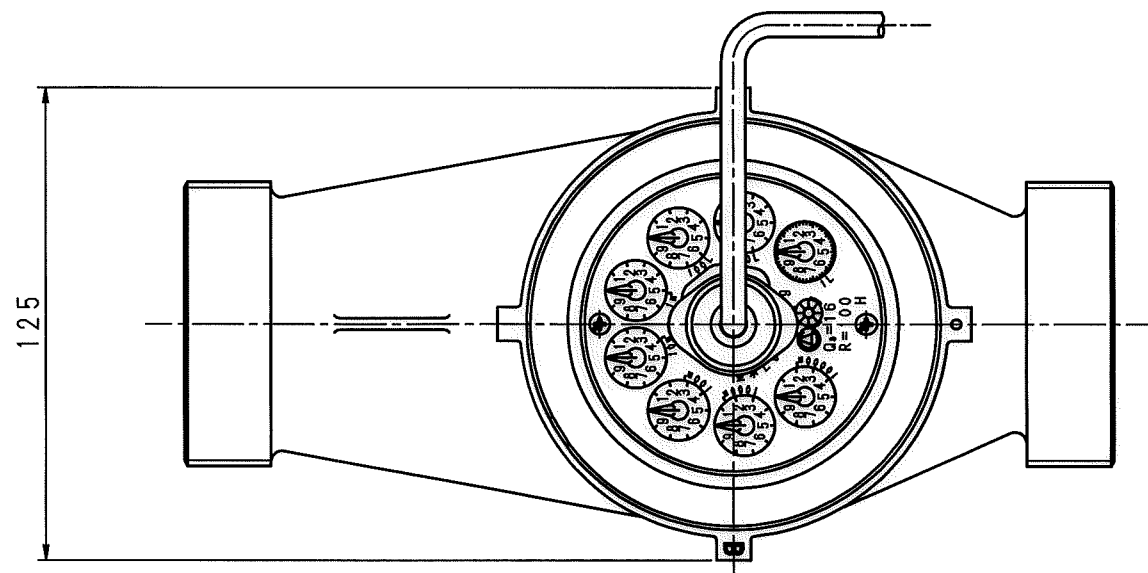
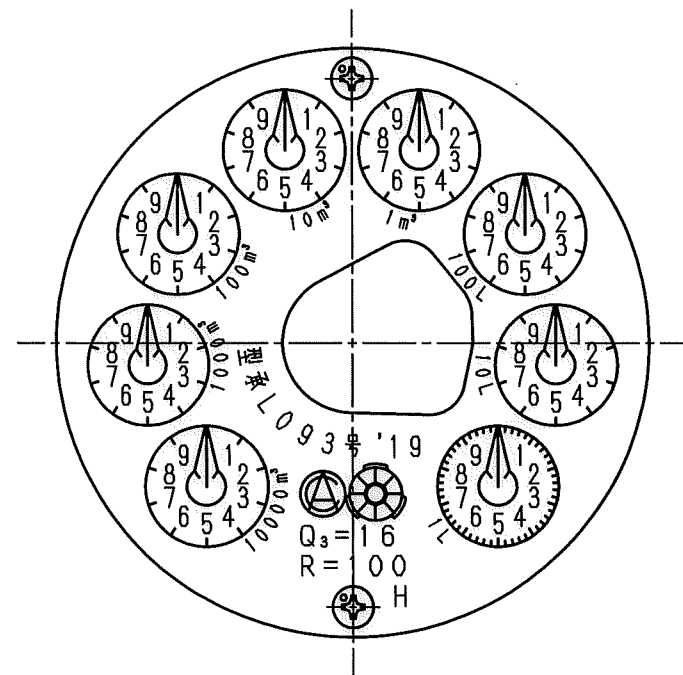


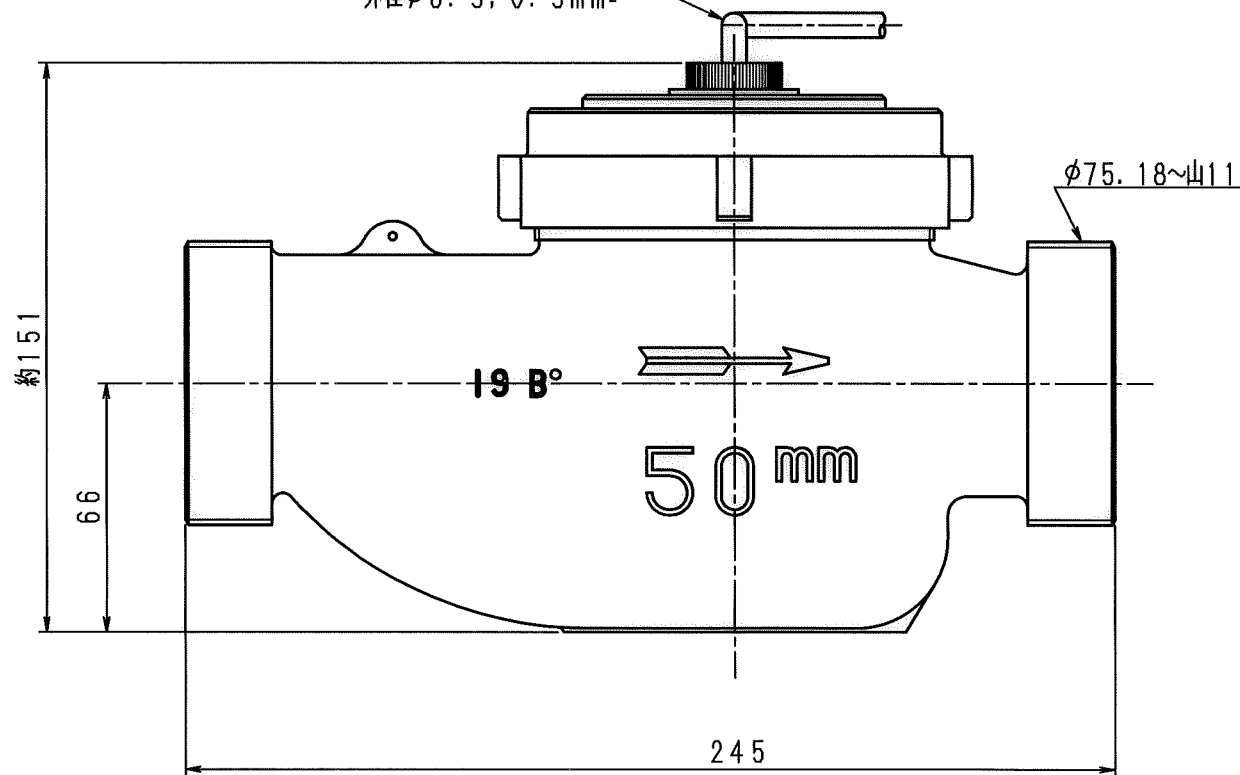
|    |   |   |   |   |
|----|---|---|---|---|
| N  | Q | D | S | C |
| 1  |   |   |   |   |
| 2  |   |   |   |   |
| 3  |   |   |   |   |
| 4  |   |   |   |   |
| 5  |   |   |   |   |
| 6  |   |   |   |   |
| 7  |   |   |   |   |
| 8  |   |   |   |   |
| 9  |   |   |   |   |
| 10 |   |   |   |   |
| 11 |   |   |   |   |
| 12 |   |   |   |   |
| 13 |   |   |   |   |
| 14 |   |   |   |   |
| 15 |   |   |   |   |
| S  |   |   |   |   |



表示部 (1 : 1)



3芯丸型ビニルコード  
外径φ6.5, 0.5mm<sup>2</sup>



|            |     |     |       |     |     |         |       |     |     |     |
|------------|-----|-----|-------|-----|-----|---------|-------|-----|-----|-----|
| 普通許容差      | 尺 度 | 材 質 |       |     |     |         |       |     |     |     |
| ADS C4-01- | 1:2 |     |       |     |     |         |       |     |     |     |
| ADS C4-01- |     |     |       |     |     |         |       |     |     |     |
| 投 影 法      | 如 理 |     |       |     |     |         |       |     |     |     |
|            |     |     |       |     |     |         |       |     |     |     |
| 承 認        | 照 査 | 製 図 | 年 月 日 | 名 称 | 番 号 | 訂 正 理 由 | 年 月 日 | 署 名 | 型 式 | 個 数 |

|  |  |  |            |  |         |  |  |  |  |  |
|--|--|--|------------|--|---------|--|--|--|--|--|
|  |  |  | 2018.12.20 | リードスイッチ発信器付 たて型輪流羽根車式水道メーター<br>湿式50mm<br>外観図 | FMDY50V |  |  |  |  |  |
|--|--|--|------------|--|---------|--|--|--|--|--|