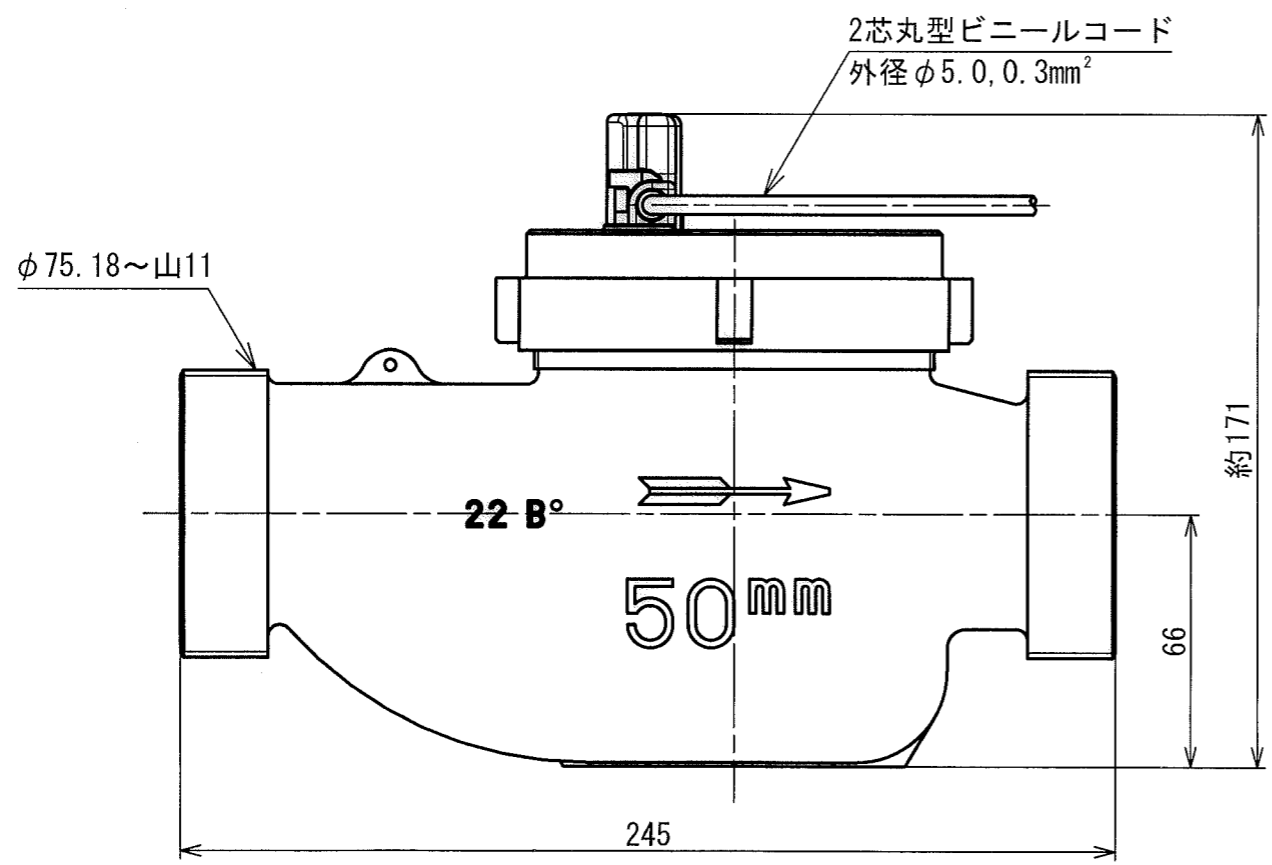
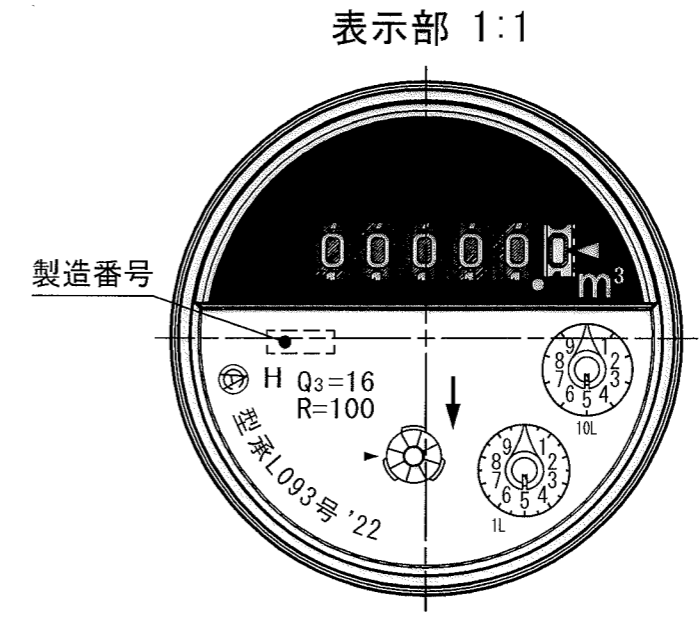
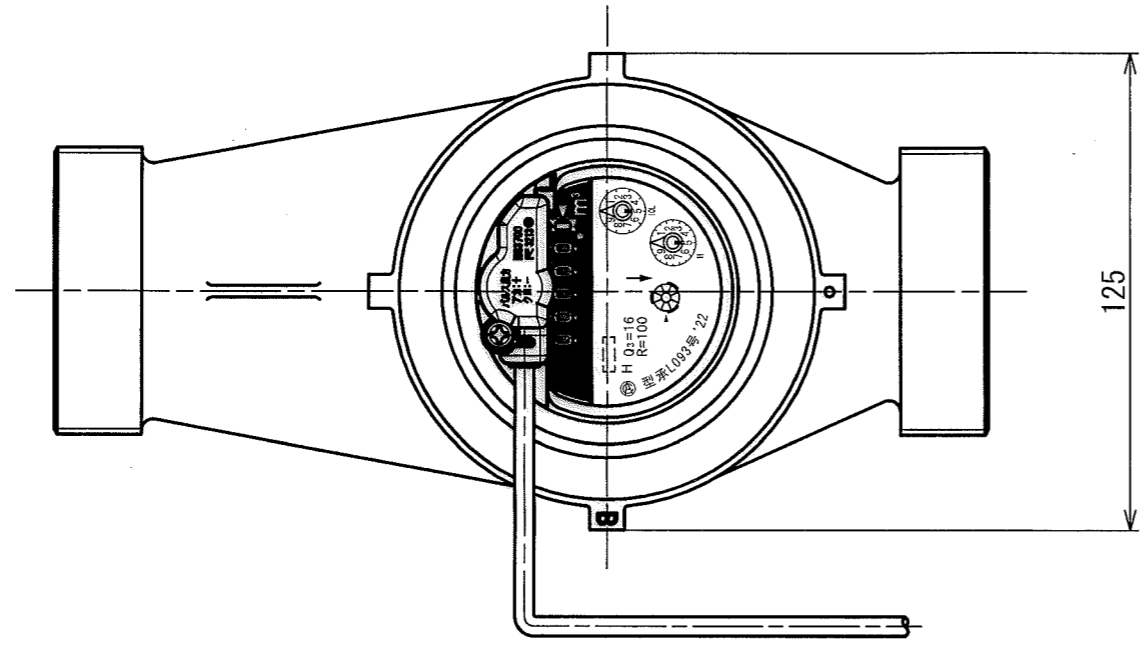


No	D1	D2	C
1			
2			
3			
4			
5			
6			
7			
8			
9			
10			
11			
12			
13			
14			
15			
S			



普通許容差 ADS G4-01-	尺度 1:2	材質							
投影法 	処理								
承認 	照査 	製図 	年月日 2022/02/14	番号 箇所	訂正理由	年月日	訂正者	型式	個数
					名称 外観図			図番 MD50B	