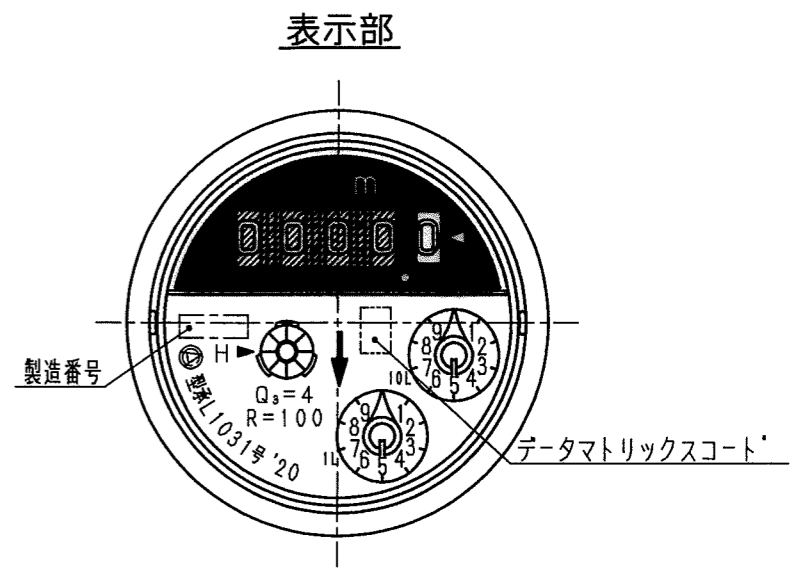
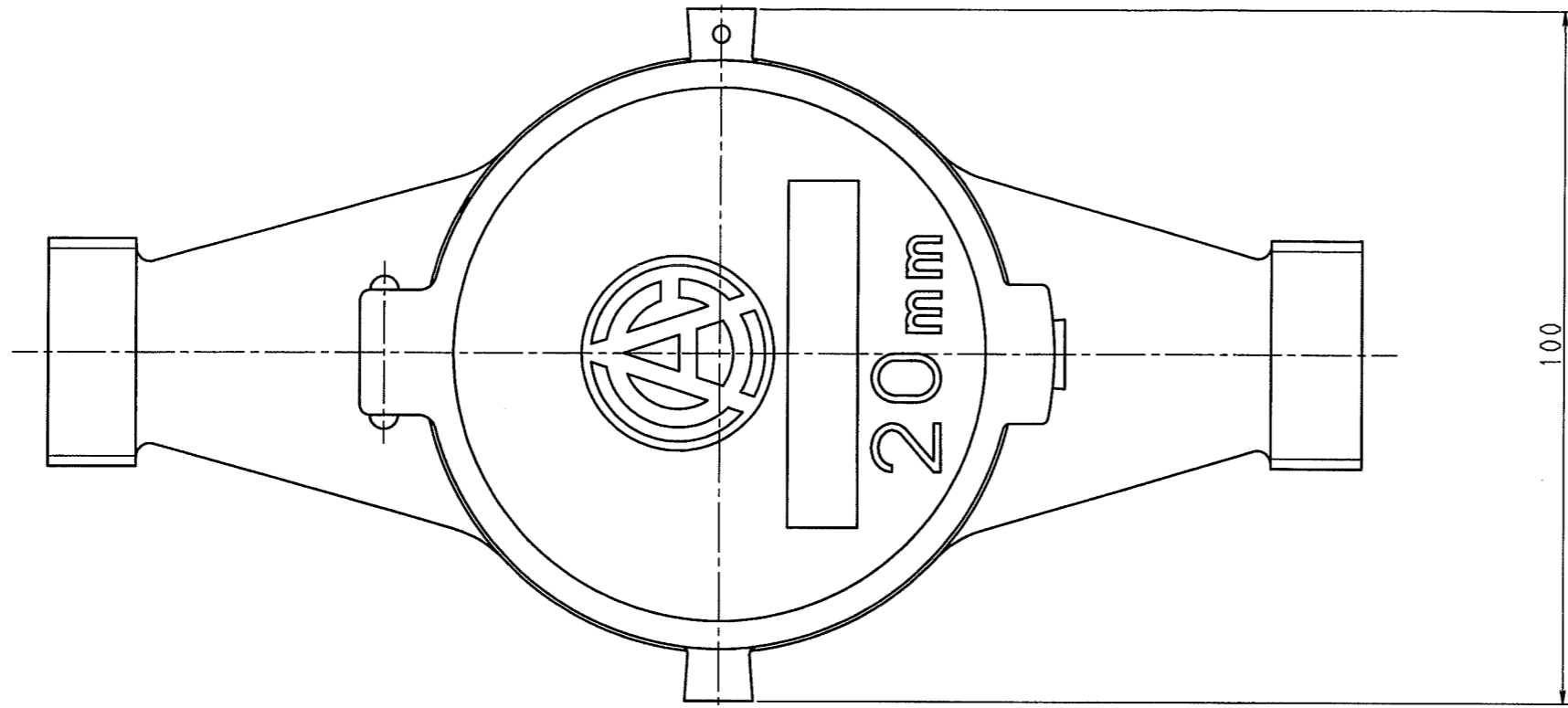
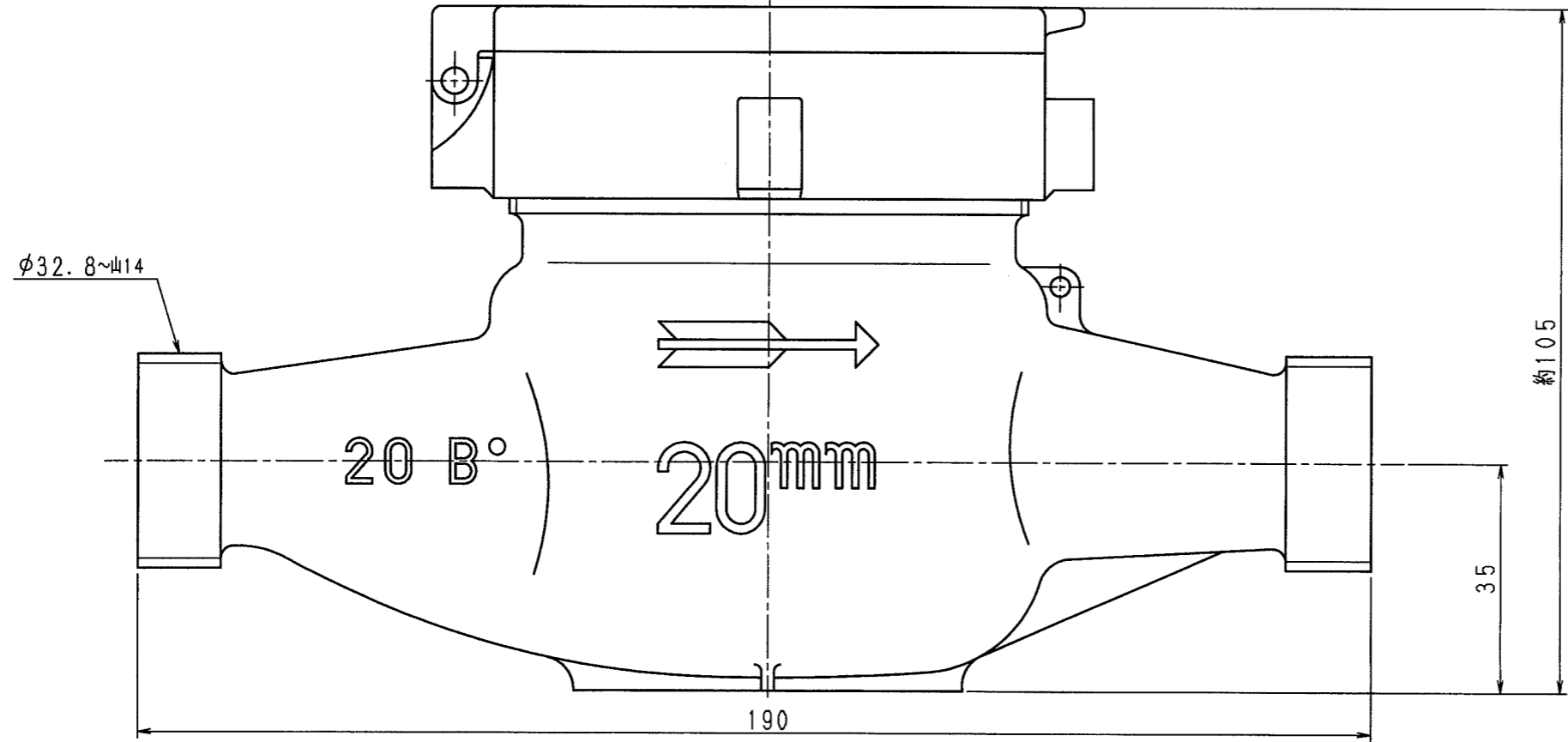


A
B
C
D
E
F



N	D	S	C
1			
2			
3			
4			
5			
6			
7			
8			
9			
10			
11			
12			
13			
14			
15			
S			



注) 上ケースの締付け具合によっては、フタの方向が図面と相異なる場合があります。

普通許容差 ADS C4-01- ADS C4-01-	尺度 1:1	材質									
投影法		処理									
承認 20.7.21	照査 20.7.17	製図 20.7.15	年月日 20-07-15	名称 接線流羽根車式水道メータ 複乾式20mm 外觀図	図番 PD20V	番号	訂正理由	年月日	署名	型式	個数