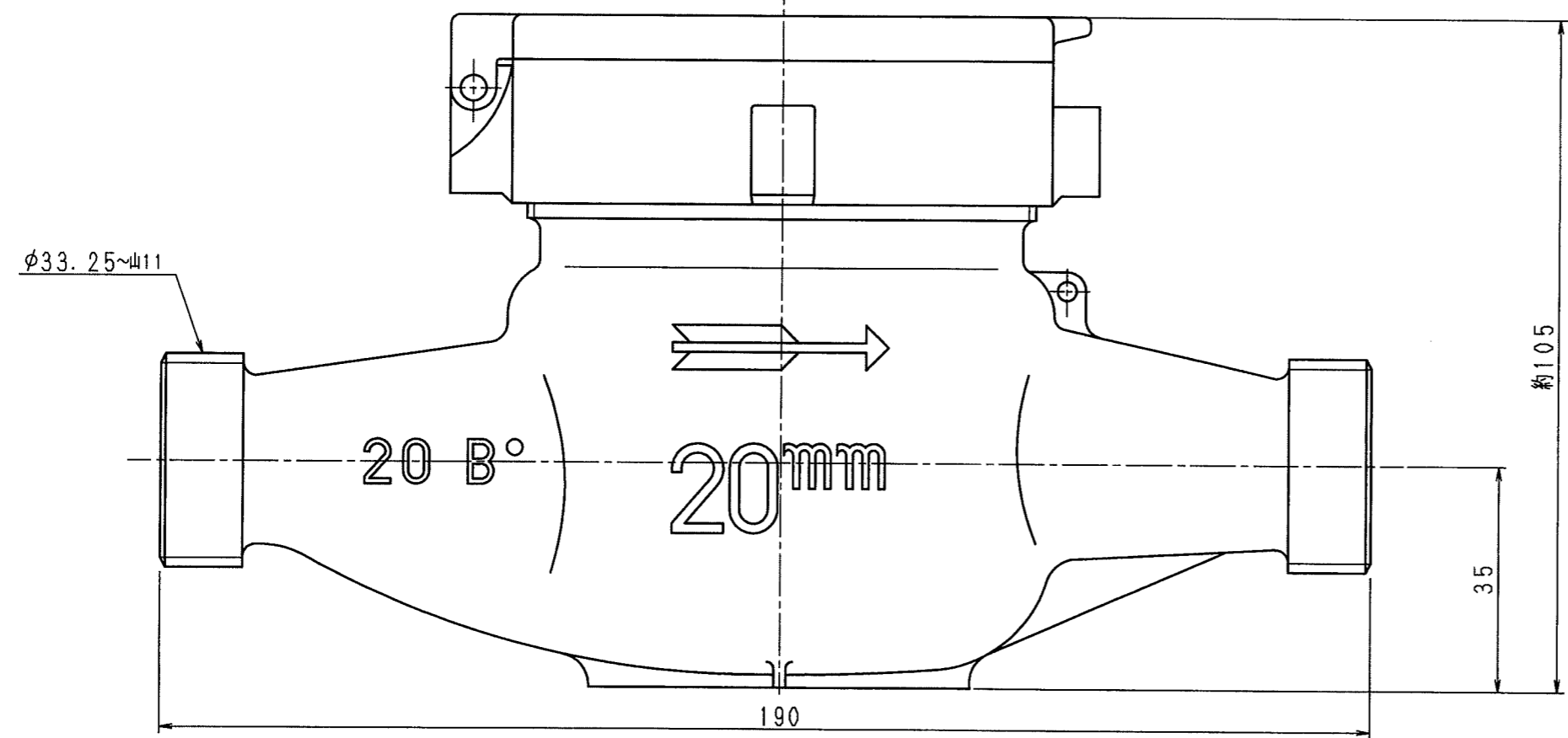


N	D	S	C
1			
2			
3			
4			
5			
6			
7			
8			
9			
10			
11			
12			
13			
14			
15			
S			



上水ネジ

注) 上ケースの締付け具合によっては、フタの方向が図面と相異なる場合があります。

普通許容差	尺度	材質									
ADS C4-01-	1:1										
ADS C4-01-											
投影法	処理										
承認	照査	製図	年月日	名称	図番	番号	訂正理由	年月日	署名	型式	個数
20.7.21	20.7.17	20.7.15	20-07-15	接続流羽根車式水道メーター 複乾式20mm	PD20V						