

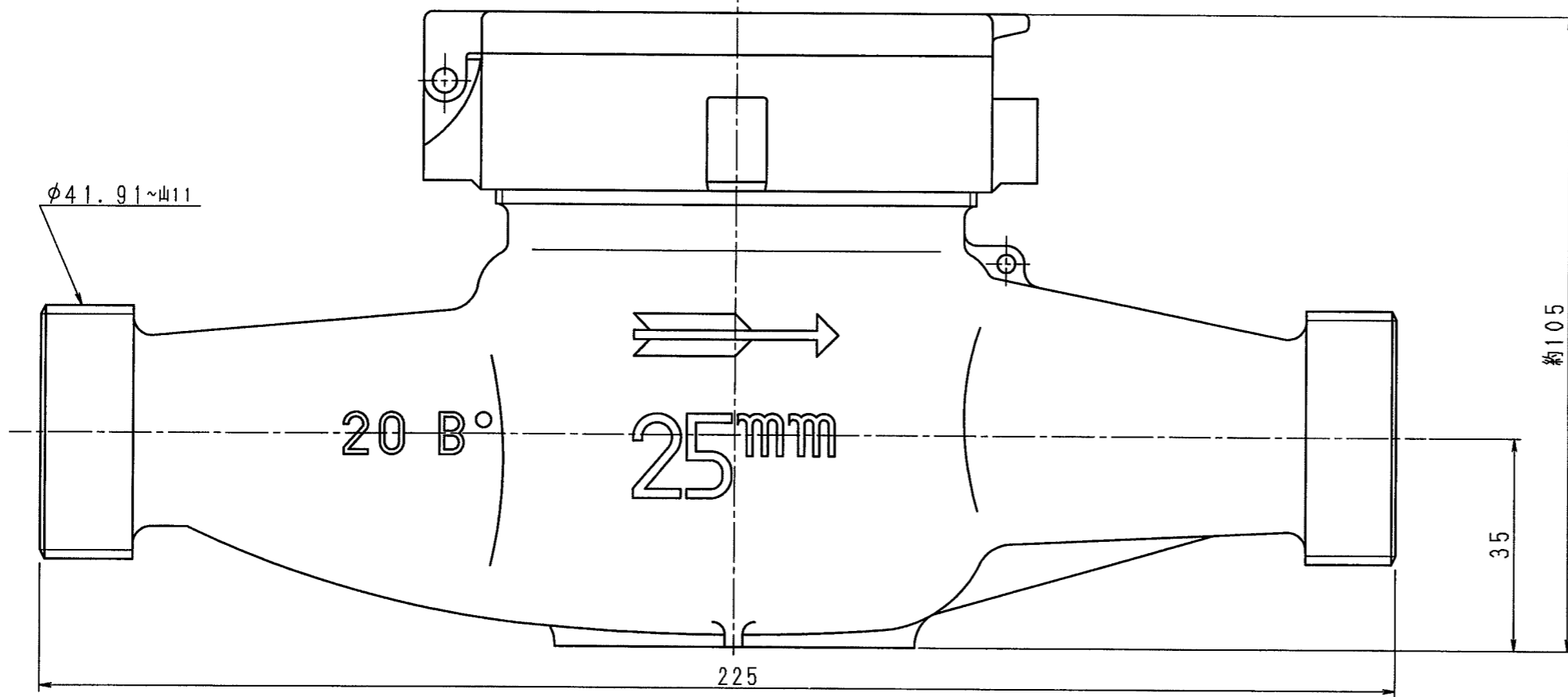
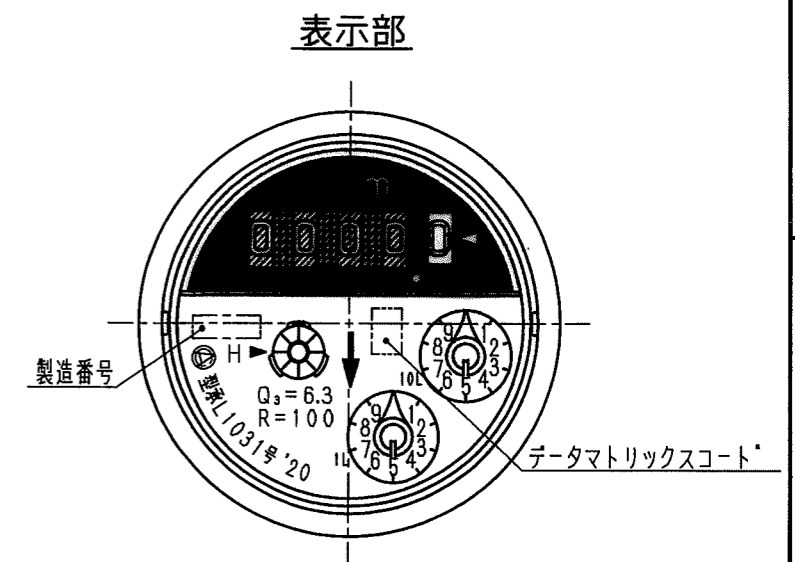
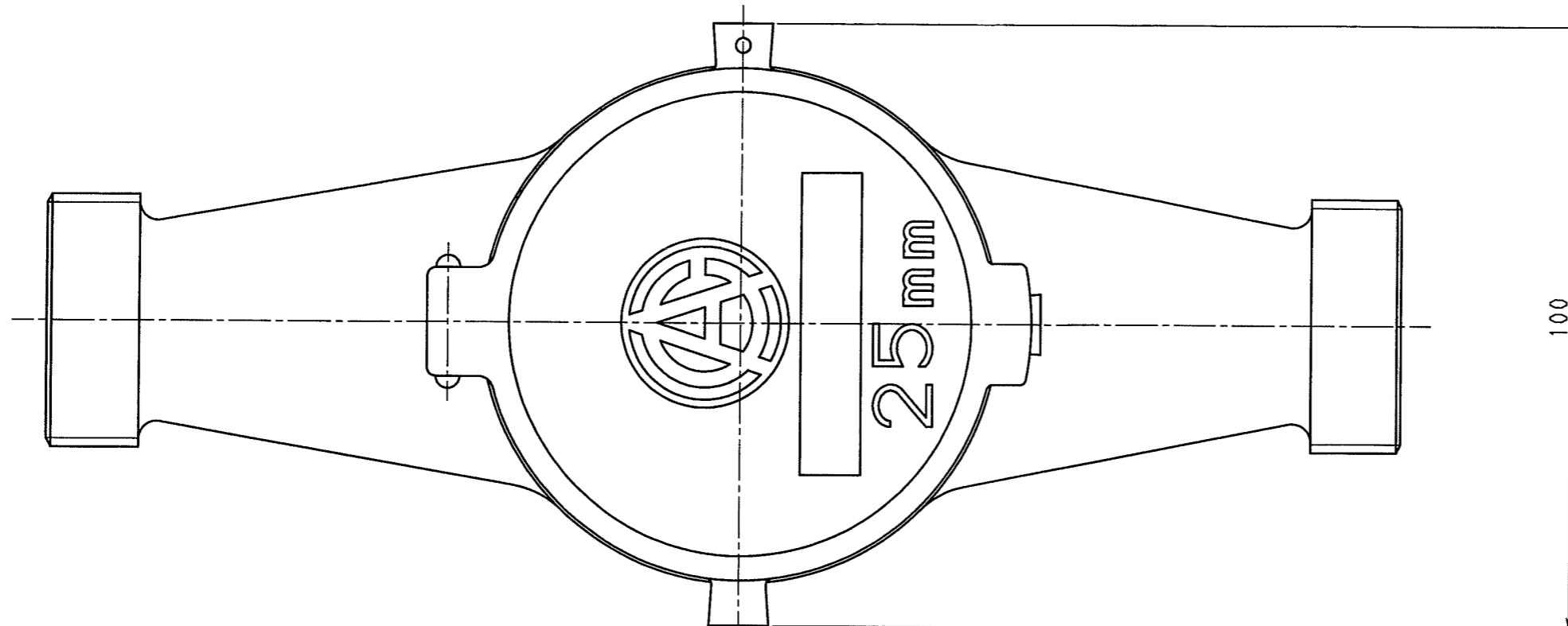
1 2 3 4 5 6 7 8 9

A

B

E

F



上水ネジ

N	D	S	C
1			
2			
3			
4			
5			
6			
7			
8			
9			
10			
11			
12			
13			
14			
15			
S			

注) 上ケースの締付け具合によっては、フタの方向が図面と相異なる場合があります。

普通許容差	尺度	材質							
ADS C4-01-	1:1								
ADS C4-01-									
投影法	処	理							
承認	検査	製	年月日	名称	図番				
20.7.21	20.7.17	20.7.15	20-07-15	接線流羽根車式水道メーター 複乾式25mm	PD25V				
				外観図					