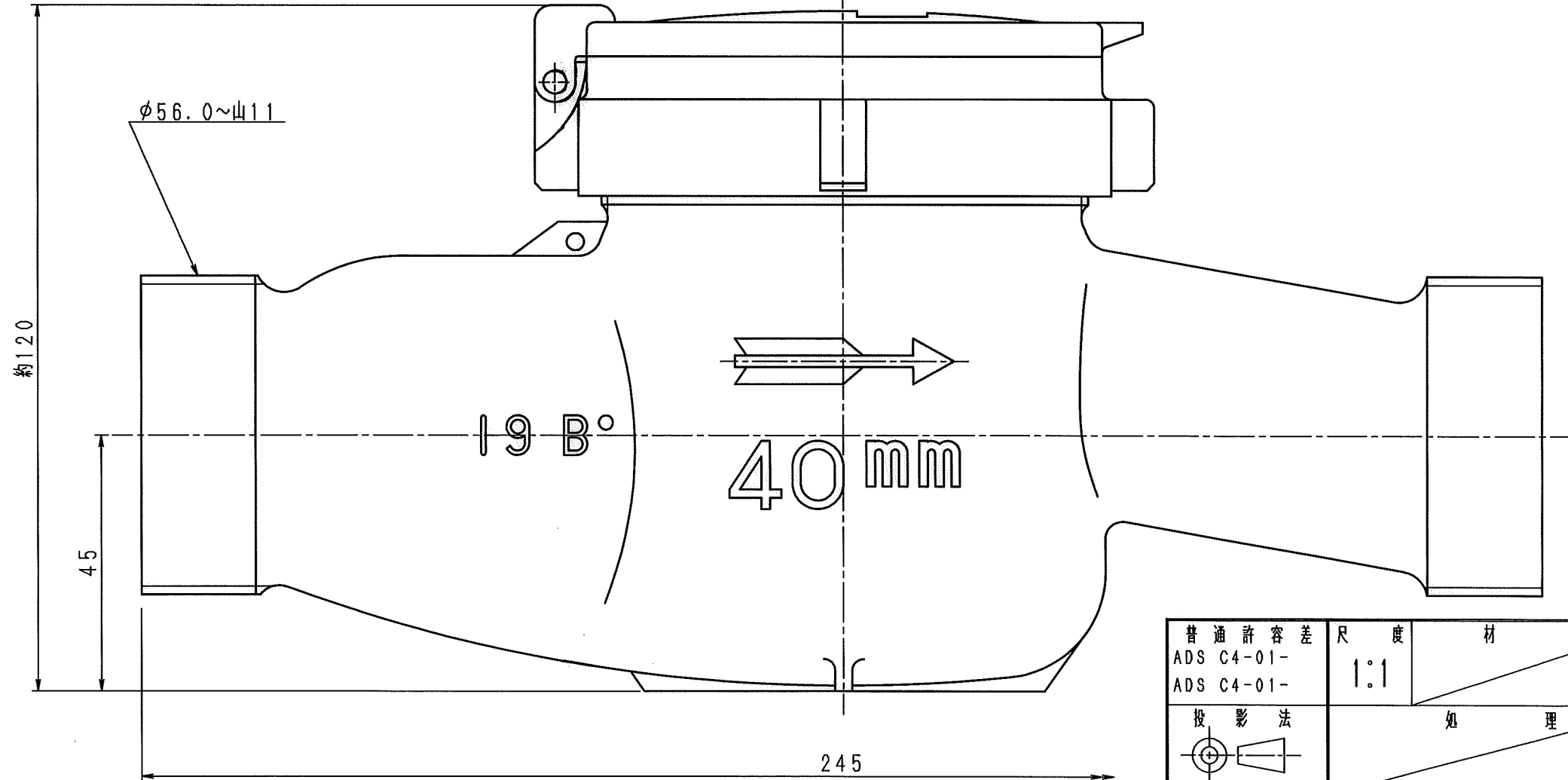
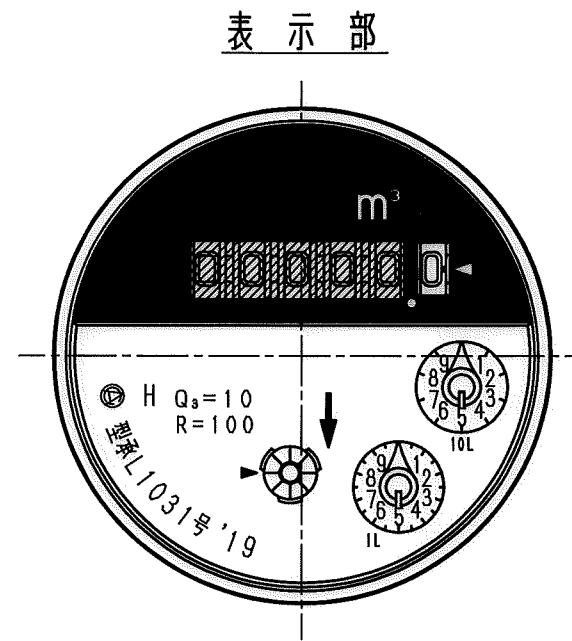
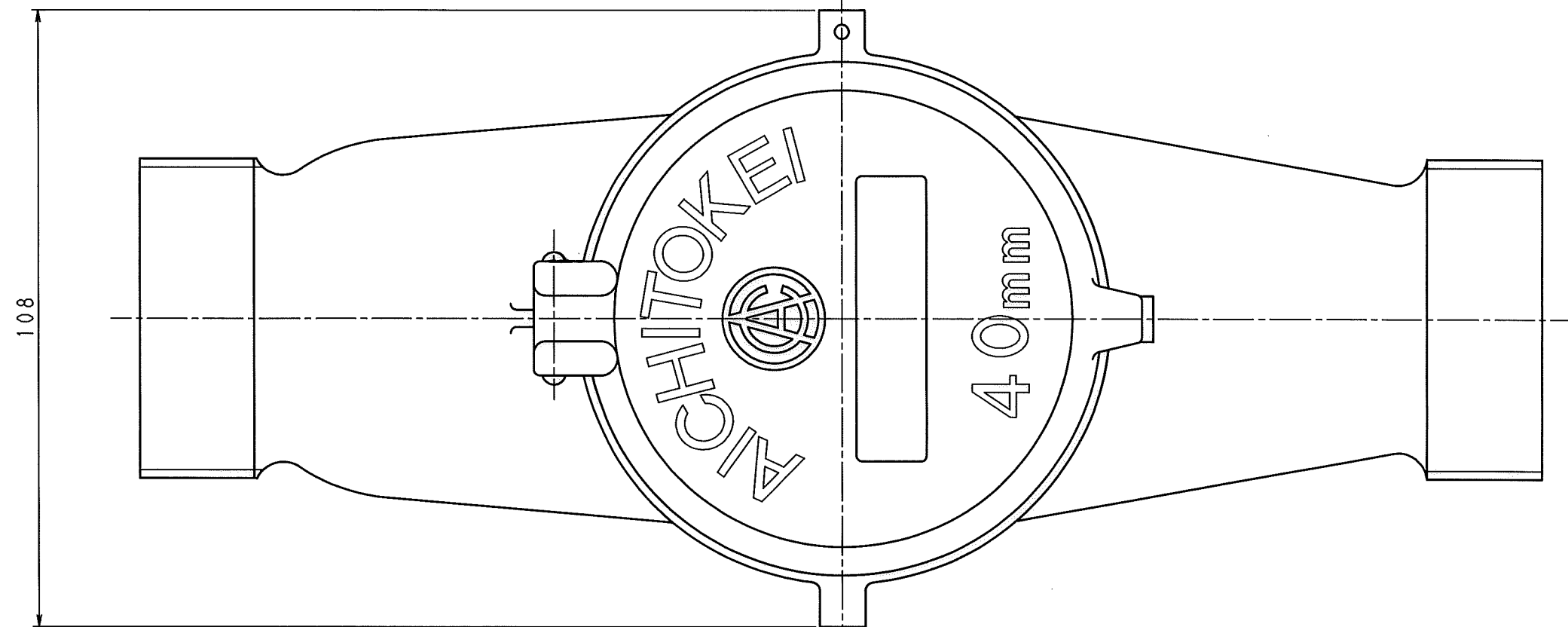


N	C	D	S	C
1				
2				
3				
4				
5				
6				
7				
8				
9				
10				
11				
12				
13				
14				
15				
S				



舶来ネジ

注) 上ケースの締付け具合によっては、フタの方向が図面と相違する場合があります。

普通許容差	尺度	材質							
ADS C4-01-	1:1								
ADS C4-01-									
投影法	処	理							
番号	訂正理由	年月日	署名	型式	個数				

承認	照査	製図	年月日	名称	図番
18.12.20	18.12.20	18.12.20	18-12-20	接線流羽根車式水道メータ 複乾式40mm	PD40 III
外觀図					