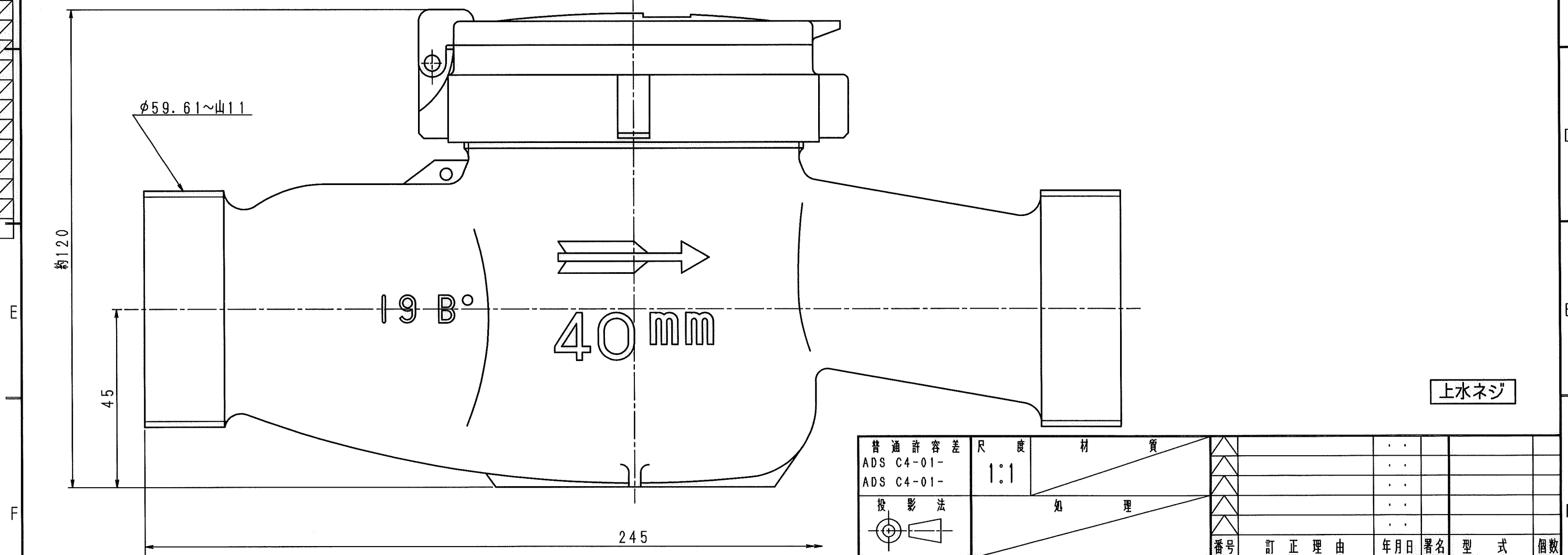
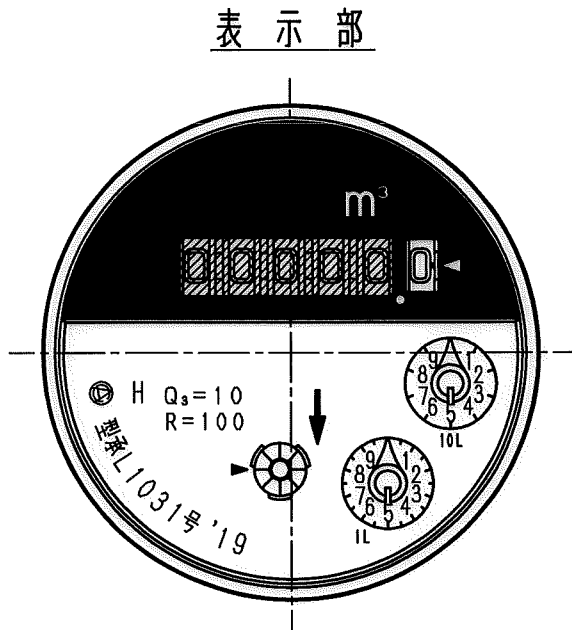
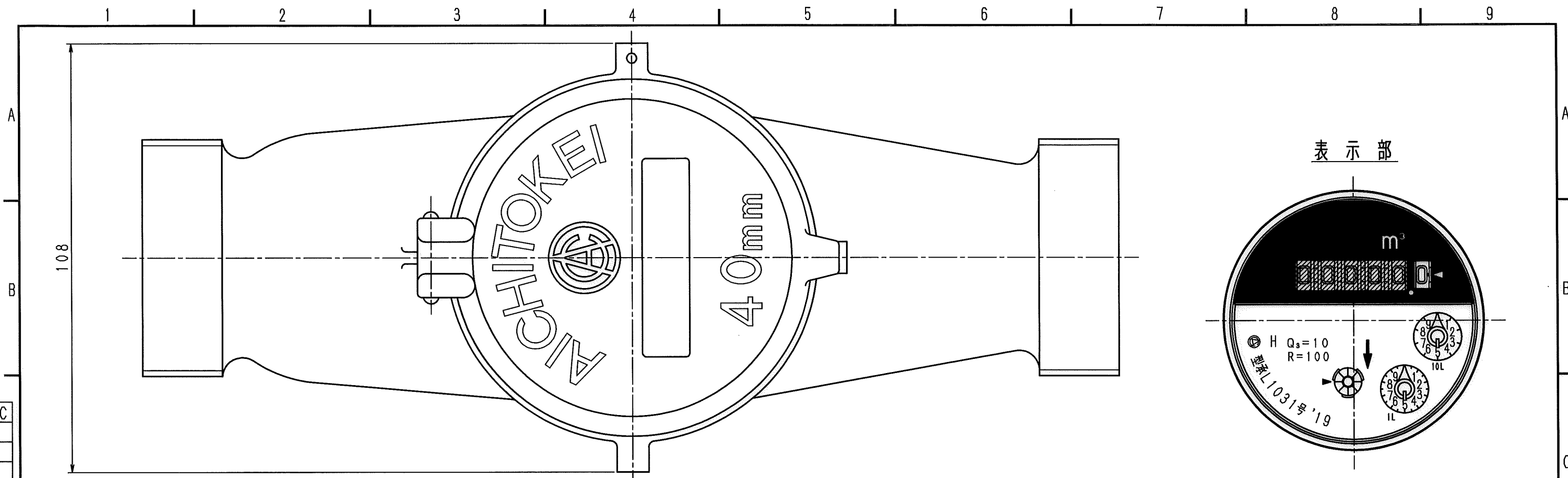


N	D	S	C
1			
2			
3			
4			
5			
6			
7			
8			
9			
10			
11			
12			
13			
14			
15			
S			



普通許容差	尺 度	材 質							
ADS C4-01-	1:1								
ADS C4-01-									
投 影 法	如 理								
承 認	照 査	製 図	年 月 日	名 称	番 号	訂 正 理 由	年 月 日	署 名	型 式
			18-12-20	接線流羽根車式水道メータ 複乾式40mm					PD40 III

注) 上ケースの締付け具合によっては、フタの方向が図面と相違する場合があります。