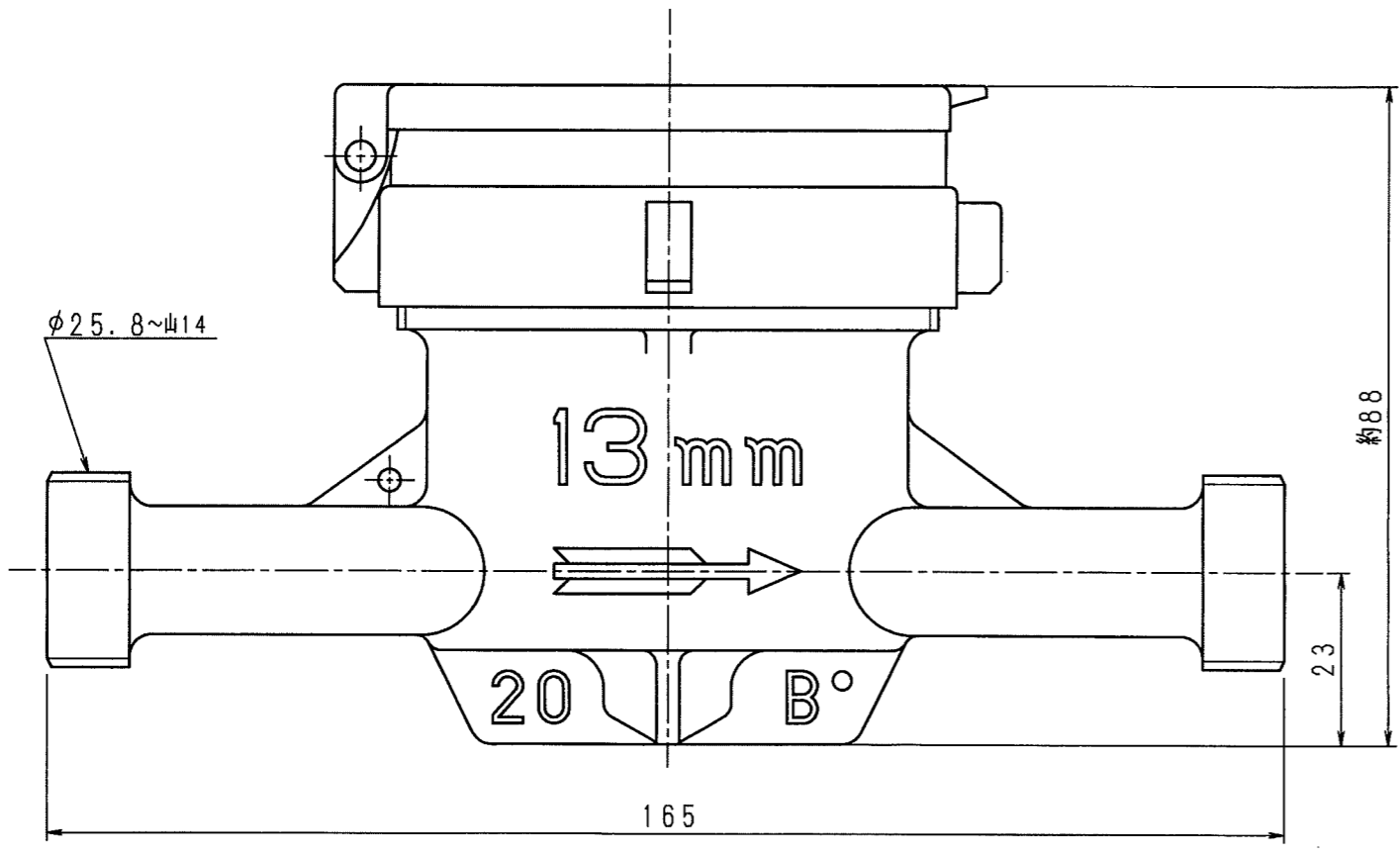
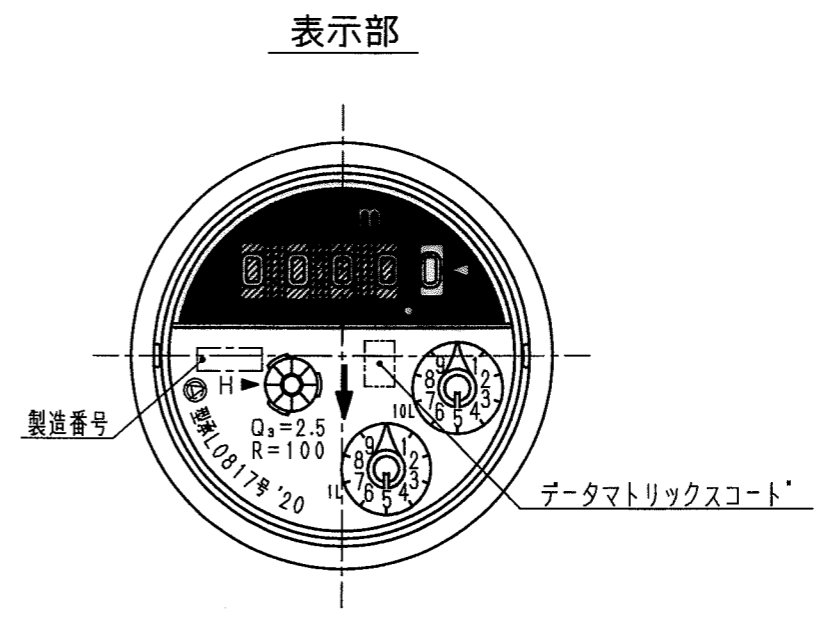
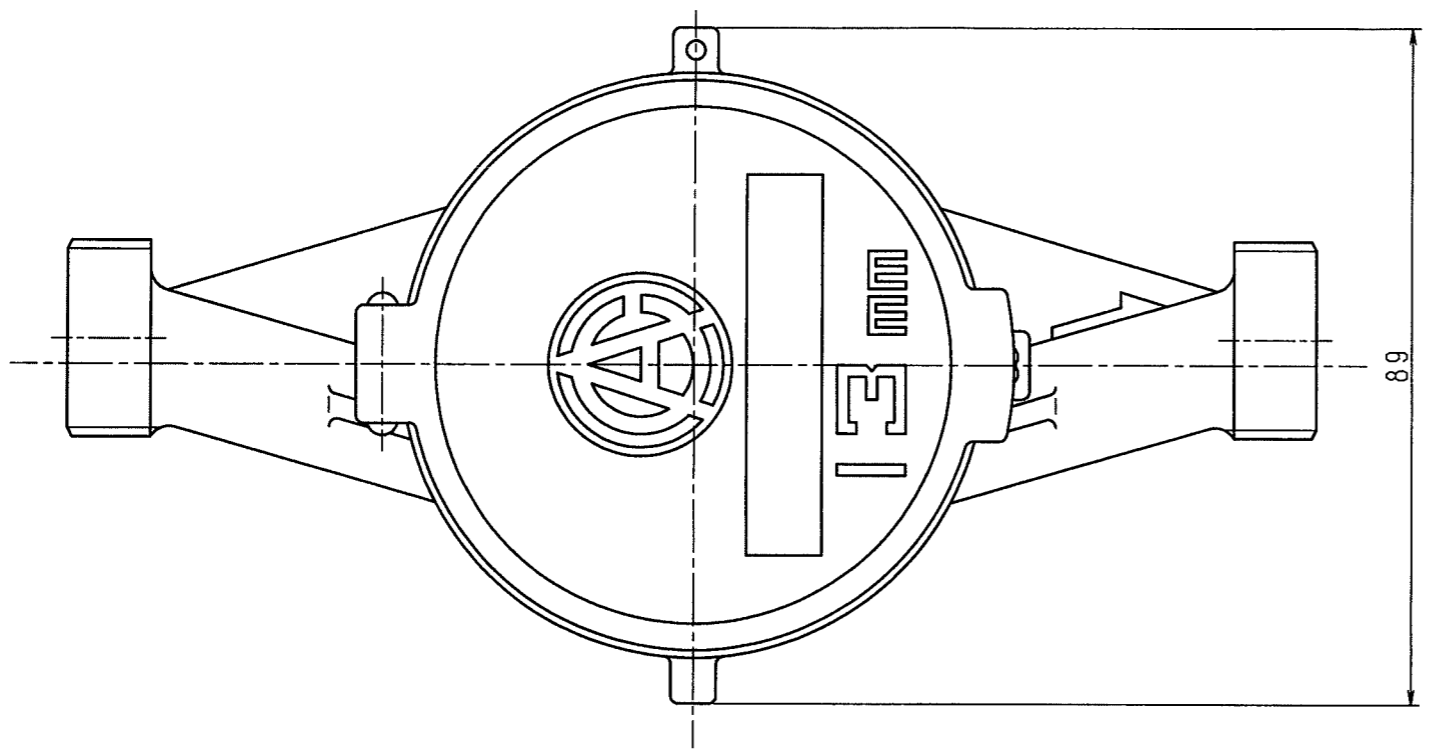


N	D	S	C
1			
2			
3			
4			
5			
6			
7			
8			
9			
10			
11			
12			
13			
14			
15			
S			



注) 上ケースの締付け具合によっては、フタの方向が図面と相異なる場合があります。

舶来ネジ

普通許容差	尺度	材質									
ADS C4-01-	1:1										
ADS C4-01-											
投影法	処	理									
承認	検査	製図	年月日	名称	図番	番号	訂正理由	年月日	署名	型式	個数
			20.7.15	20-07-15	接線流羽根車式水道メーター 単乾式13mm					PDL13IV	
					外觀図						