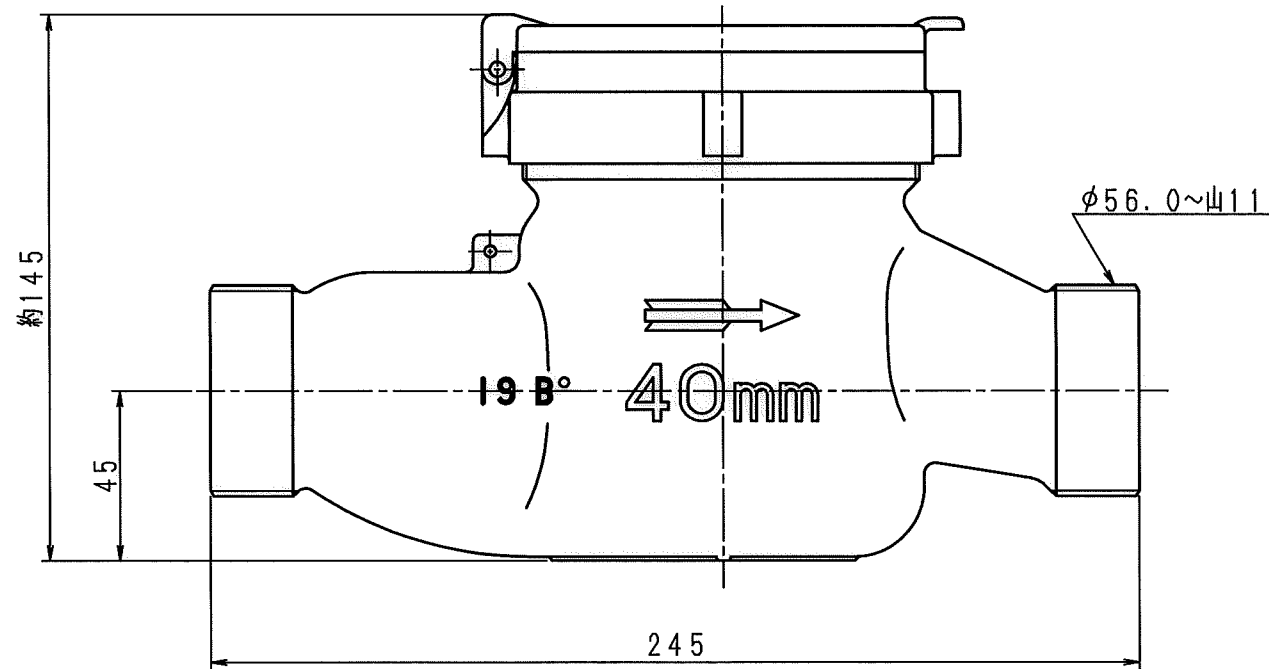
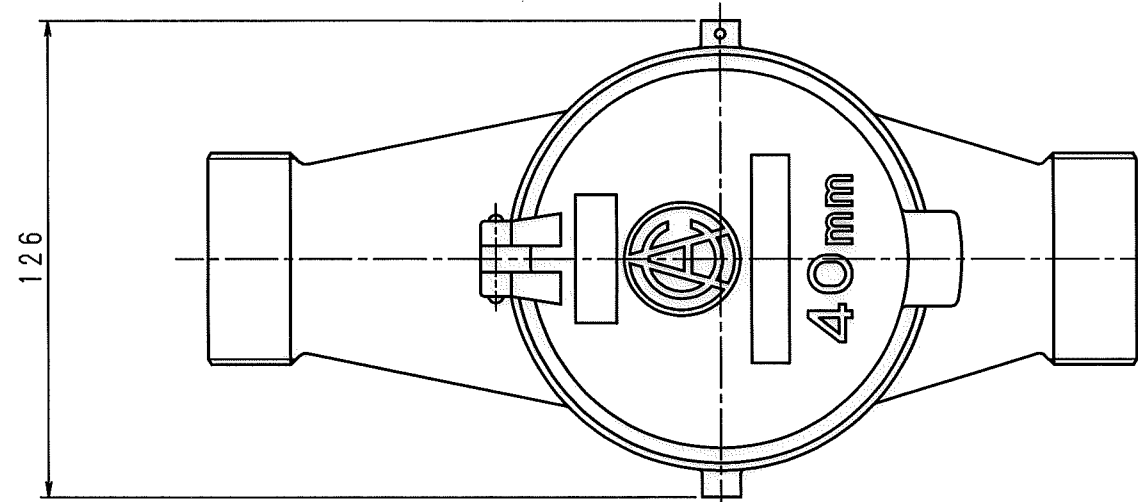
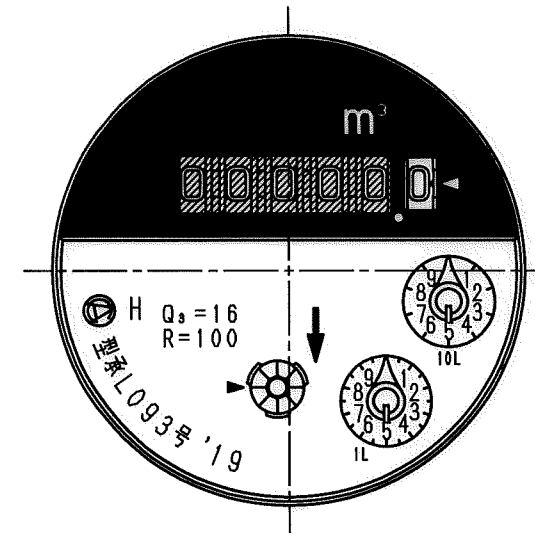


N	C	D	S	C
1				
2				
3				
4				
5				
6				
7				
8				
9				
10				
11				
12				
13				
14				
15				
S				



表示部 (1/1)



舶来ネジ

注) 上ケースの締付け具合によっては、フタの方向が図面と相異なる場合があります。

普通許容差 ADS C4-01- ADS C4-01-	尺 度 1:2	材 質							
投 影 法 	如 理								
承 認 	照 査 	製 図 	年 月 日 18-12-20	名 称 たて型軸流羽根車式水道メーター 乾式40mm 外観図	番 号	訂 正 理 由	年 月 日	署 名	型 式 PDY40 III