

1 2 3 4 5 6 7 8 9

A

B

C

D

A

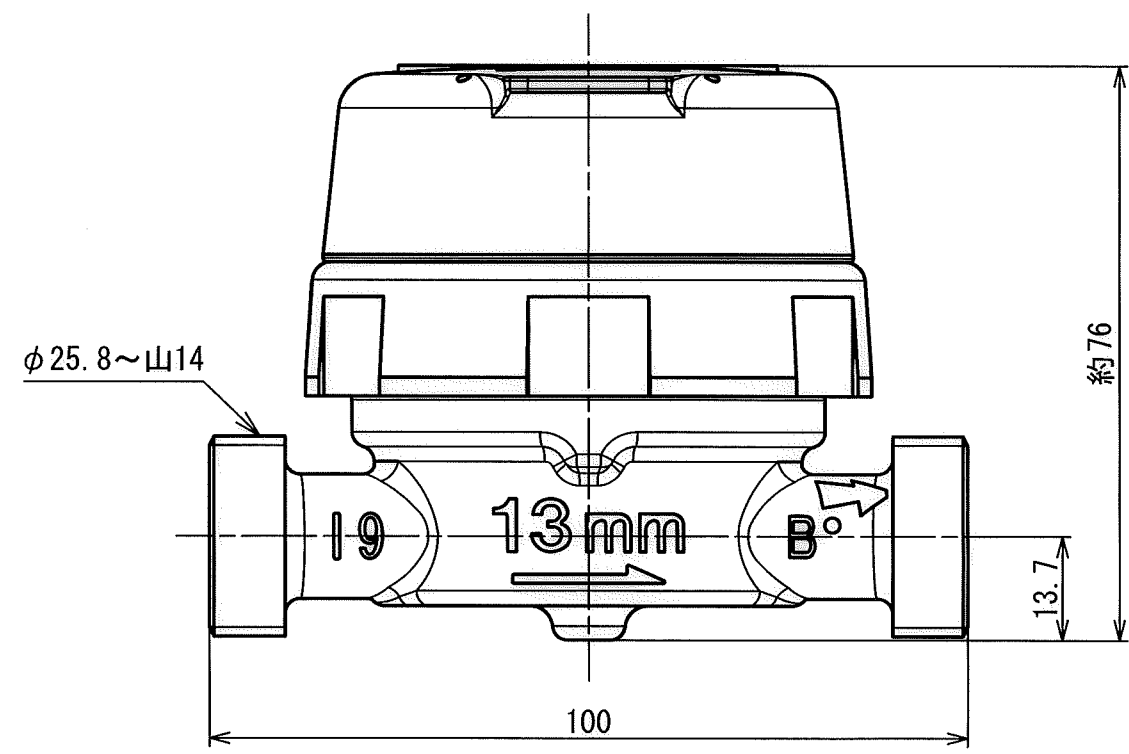
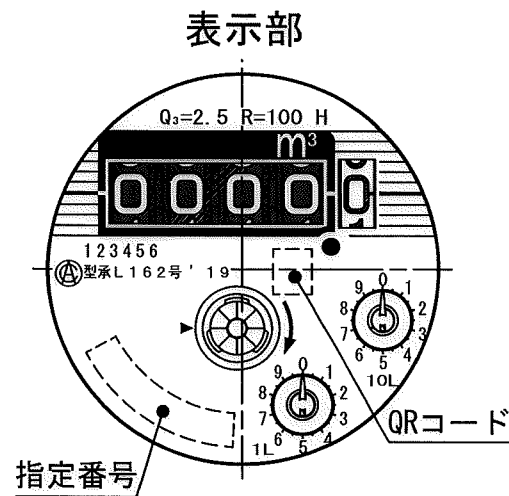
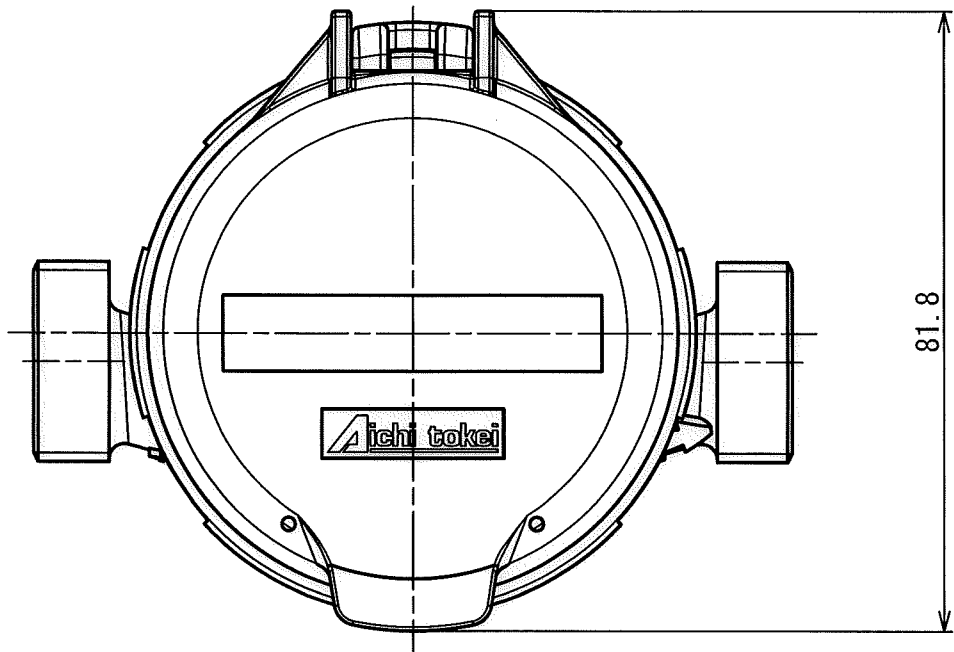
B

C

D

E

F



舶来ネジ

No	D1	D2	C
1			
2			
3			
4			
5			
6			
7			
8			
9			
10			
11			
12			
13			
14			
15			
S			

普通許容差 ADS 04-01-	尺度 1:1	材質							
投影法 	処理								
承認 	照査 	製図 	年月日 2018/12/20	番号	箇所	訂正理由	年月日	訂正者	型式 SD13S II
				名称 外観図			図番		

1 2 3 4 5 6 7 8 9