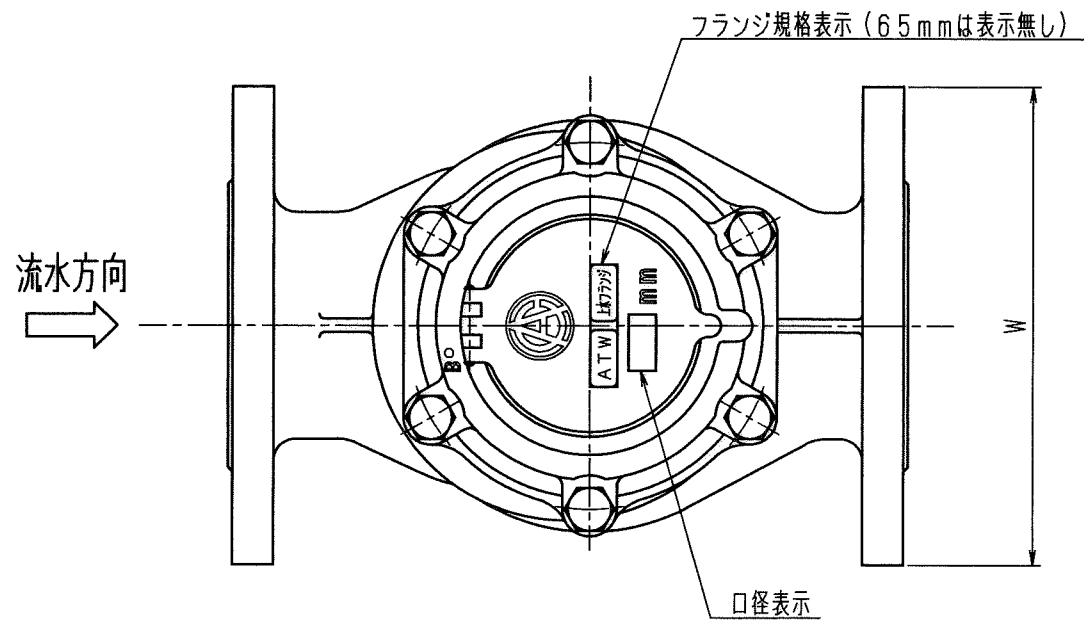
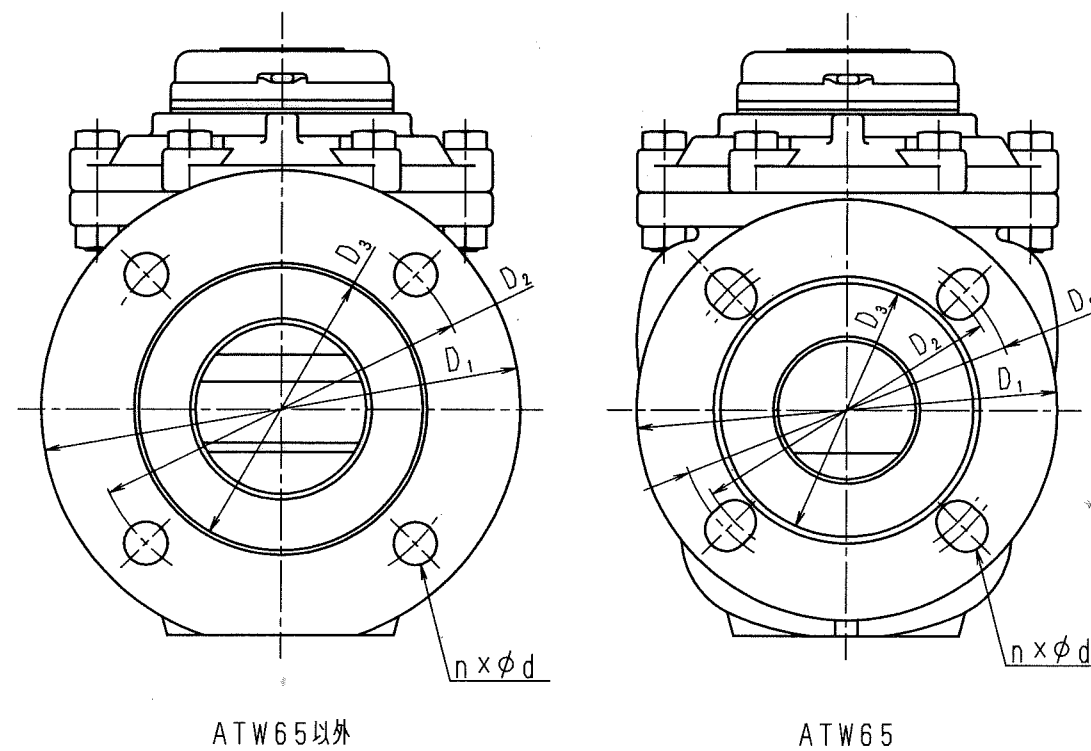
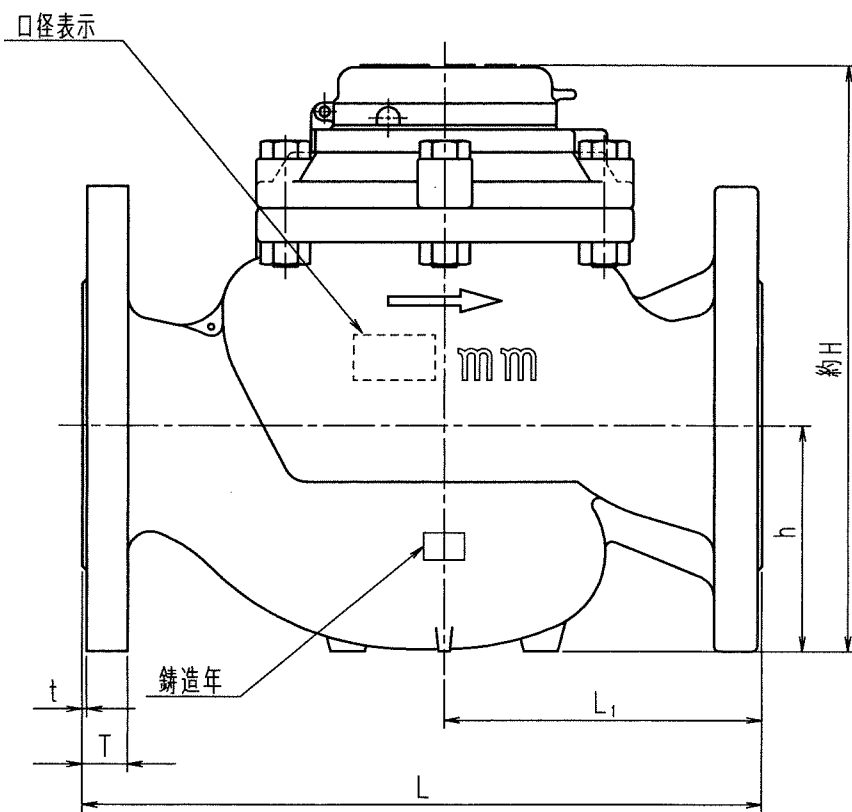
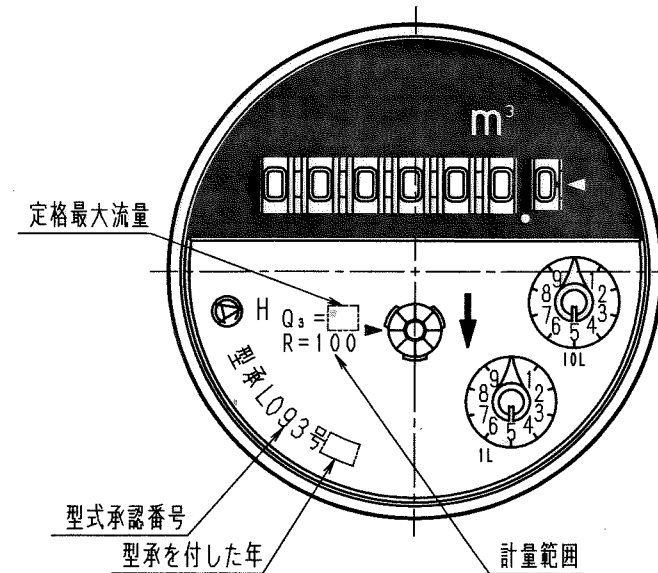


| | | | | |
|----|---|---|---|---|
| N | O | D | S | C |
| 1 | | | | |
| 2 | | | | |
| 3 | | | | |
| 4 | | | | |
| 5 | | | | |
| 6 | | | | |
| 7 | | | | |
| 8 | | | | |
| 9 | | | | |
| 10 | | | | |
| 11 | | | | |
| 12 | | | | |
| 13 | | | | |
| 14 | | | | |
| 15 | | | | |
| S | | | | |



表示部



フランジ規格：上水

| 型式 | 口径 | L | L ₁ | 約H | h | T | t | D ₁ | D ₂ | D ₃ | n x φd | W | 定格最大流量 |
|---------|-----|-----|----------------|-----|-----|----|---|----------------|----------------|----------------|--------|-----|--------|
| ATW 50V | 50 | 245 | 115 | 229 | 80 | 17 | 3 | 186 | 143 | 100 | 4 x 19 | 186 | 40 |
| ATW 65V | 65 | 270 | 135 | 259 | 100 | 21 | 3 | 186 | 140-150 | 112 | 4 x 19 | 186 | 63 |
| ATW 75V | 75 | 300 | 140 | 259 | 100 | 21 | 3 | 211 | 168 | 125 | 4 x 19 | 211 | 63 |
| ATW100V | 100 | 350 | 160 | 296 | 120 | 21 | 3 | 238 | 195 | 152 | 4 x 19 | 238 | 100 |

※65mmのフランジボルト穴サークルは上水、JIS10K共に対応しています。

| | | | | | | | | | | | | | |
|------------|----------|----------|---|---|---|------------|---|---|--------------------------|------|----------|----|----|
| 普通許容差 | 尺 | 度 | 材 | 質 | | | | | | | | | |
| ADS C4-01- | | | | | | | | | | | | | |
| ADS C4-01- | | | | | | | | | | | | | |
| 投影法 | 如 | | 理 | | | | | | | | | | |
| | | | | | | | | | | | | | |
| 承 | 認 | 照 | 査 | 製 | 図 | 年 | 月 | 日 | 名 | 称 | 番 | | |
| 17.10.05 | 17.10.04 | 17.10.04 | | | | 2017.10.04 | | | 乾式直読型 たて型輪減形標準式水道メーター | 外觀図 | ATW-V-01 | | |
| | | | | | | | | | 番号 | 訂正理由 | 年月日 | 署名 | 型式 |
| | | | | | | | | | | | | | |