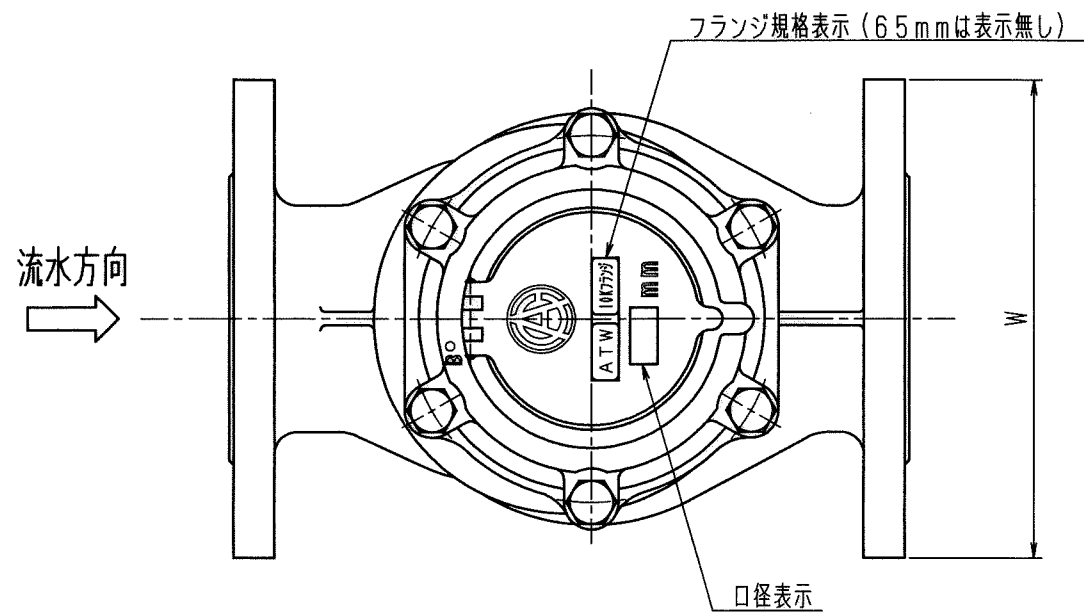
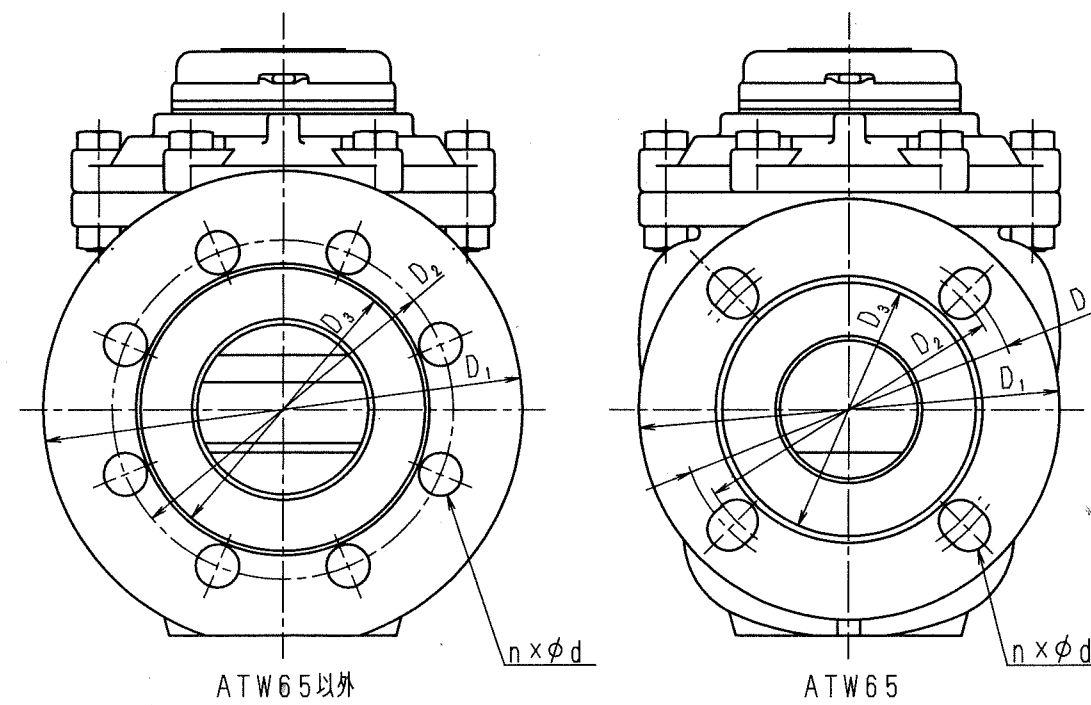
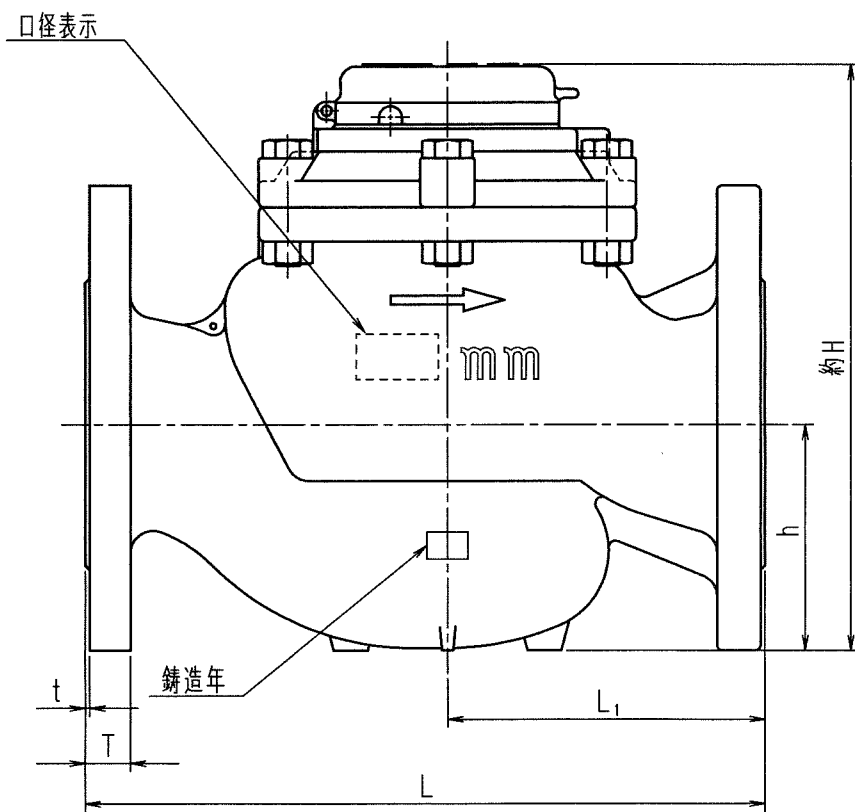
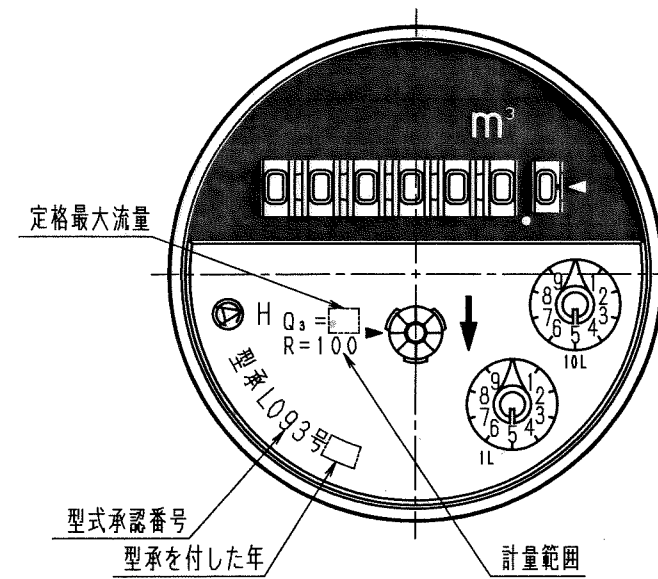


N	D	S	C
1			
2			
3			
4			
5			
6			
7			
8			
9			
10			
11			
12			
13			
14			
15			
S			



表示部



フランジ規格: JIS10K相当

型式	口径	L	L ₁	約H	h	T	t	D ₁	D ₂	D ₃	n×φd	W	定格最大流量
ATW 50V	50	245	115	229	80	17	3	186	120	100	4×19	186	40
ATW 65V	65	270	135	259	100	21	3	186	140-150	112	4×19	186	63
ATW 75V	75	300	140	259	100	21	3	211	150	125	8×19	211	63
ATW100V	100	350	160	296	120	21	3	238	175	152	8×19	238	100

※1. メーター本体の接続フランジ外径寸法等がJIS10K規格とは異なりますが、JIS10K規格フランジとの接続は可能です。
 ※2. 65mmのフランジボルト穴サークルは上水、JIS10K共に対応しています。

普通許容差	尺	度	材	質					
ADS C4-01-									
ADS C4-01-									
投影法	如			理					
承認	照査	製	図	年	月	日	名	称	番
				2017.10.04			乾式直読型 たて型輪流羽根車式水道メーター	外観図	ATW-V-02
番号	訂正理由	年月日	署名	型式	個数				