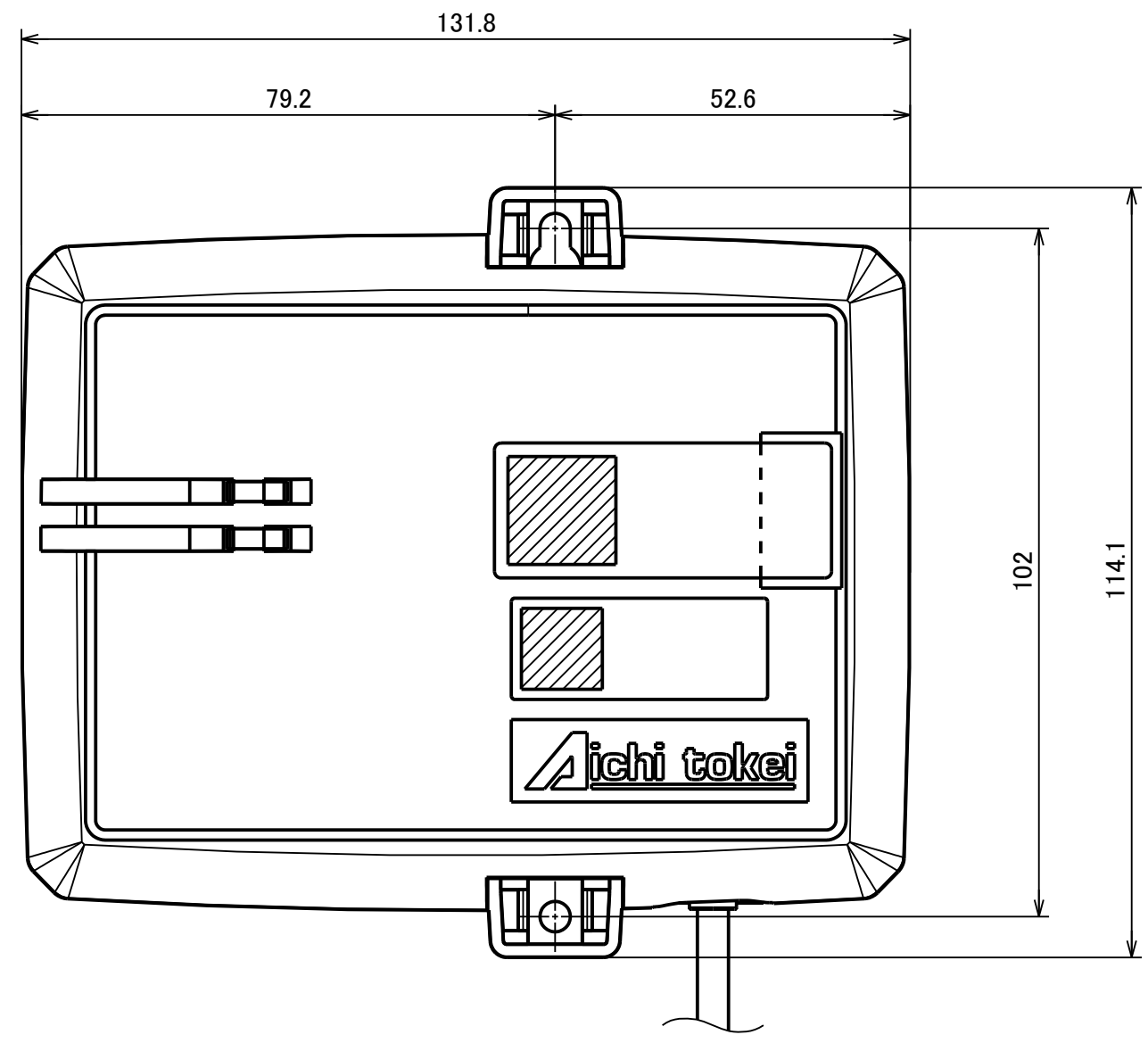
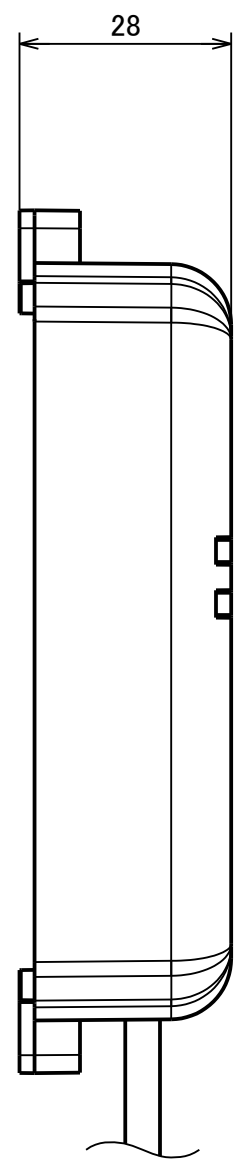
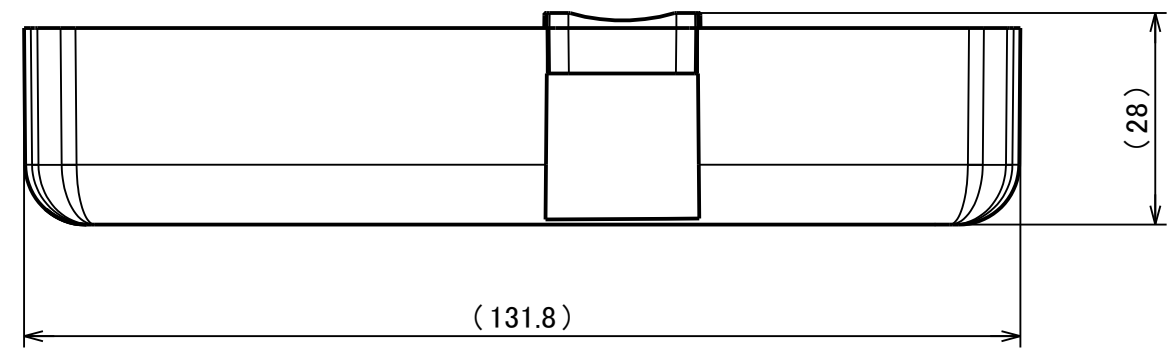


A
B
C
D
E
F

1 2 3 4 5 6 7 8 9



尺度 SCALE 1:1	年月日 DATE 2023/05/22	名称 NAME CM2 外付け型	図番 DRAWING NUMBER CM2-EX
--------------------	------------------------	---------------------	-----------------------------

1 2 3 4 5 6 7 8 9