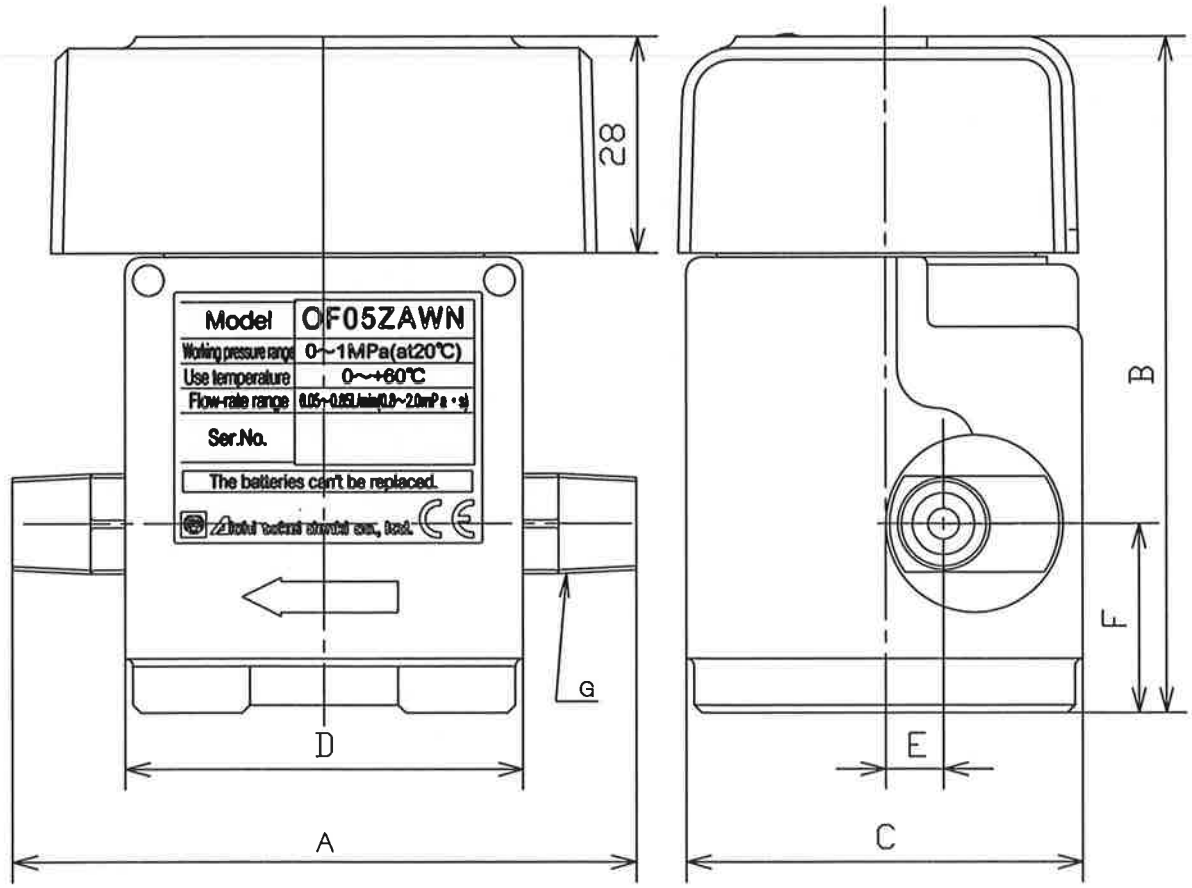


単位：mm

型式	OF05	OF10
A	80	90
B	87	87
C	52	52
D	52	52
E	8	11
F	25	24
G	R1/4	R1/2



No	D1	D2	C
1			
2			
3			
4			
5			
6			
7			
8			
9			
10			
11			
12			
13			
14			
15			
S			

普通許容差 TOLERANCE ADS C4-01-	尺度 SCALE	材質 MATERIAL								
投影法 PROJECTION	処理 TREATMENT							OF10Z□□□	1	
								OF05Z□□□	1	
承認 APPROVED	照査 CHECKED	製図 DRAWN	年月日 DATE	番号 REV.	箇所 PLACE	訂正理由 REVISION RECORD	年月日 DATE	訂正者 SIGN.	型式 MODEL	個数 QTY.
原津	大嶽	平野	2016.01.21							
名称 瞬間・積算流量計 外觀図							図番 DRAWING NUMBER FZ02-290A1			