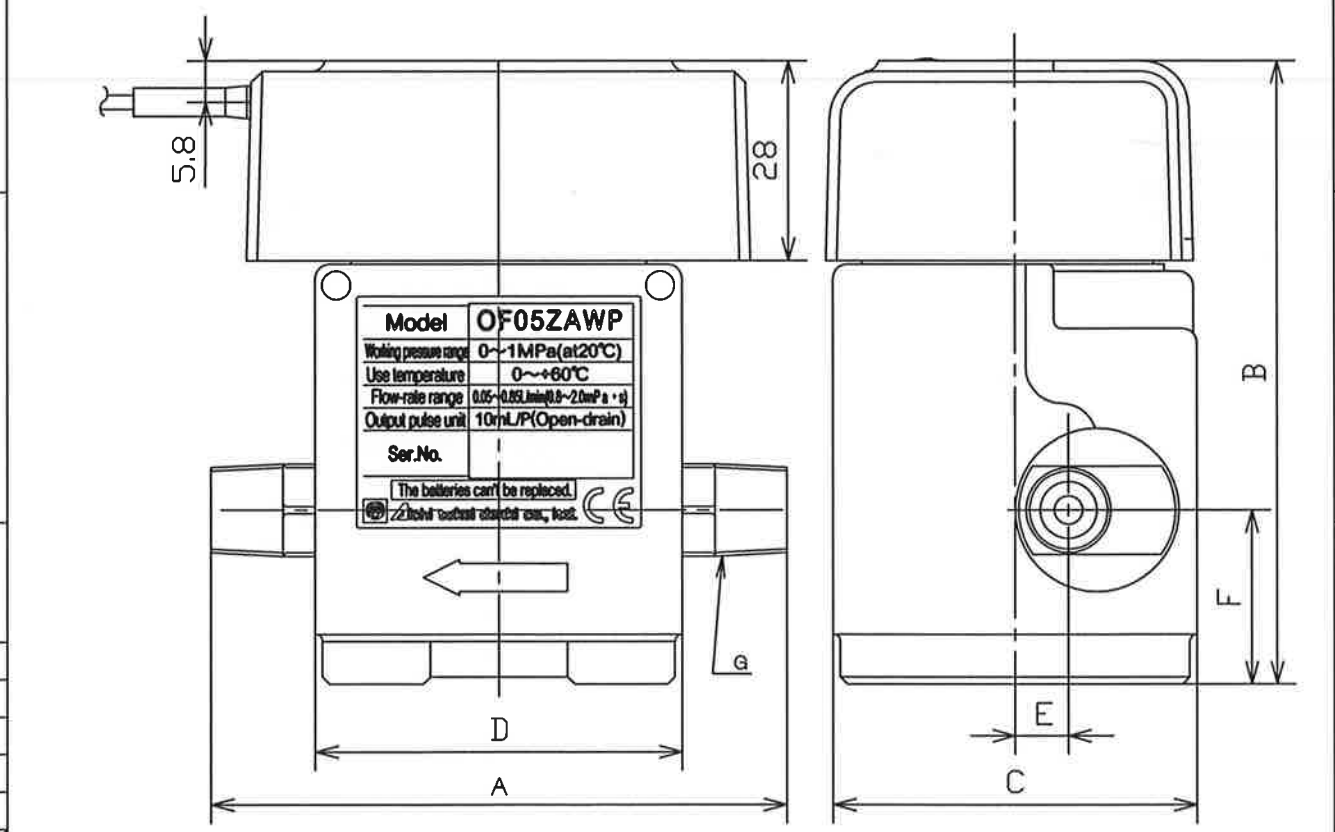


単位：mm

型式	OF05	OF10
A	80	90
B	87	87
C	52	52
D	52	52
E	8	11
F	25	24
G	R1/4	R1/2



No	D1	D2	C
1			
2			
3			
4			
5			
6			
7			
8			
9			
10			
11			
12			
13			
14			
15			
S			

普通許容差 TOLERANCE ADS-C4-01-	尺度 SCALE	材質 MATERIAL								
投影法 PROJECTION	処理 TREATMENT							OF10Z□□□	1	
								OF05Z□□□	1	
承認 APPROVED	照査 CHECKED	製図 DRAWN	年月日 DATE	番号 REV.	箇所 PLACE	訂正理由 REVISION RECORD	年月日 DATE	訂正者 SIGN.	型式 MODEL	個数 QTY.
原津	大嶽	平野	2016.01.21						瞬時・積算流量計(パルス出力付) 外觀図	FZ02-294A1

CADファイル名：FZ02-294A1