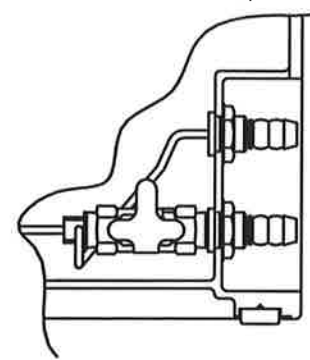
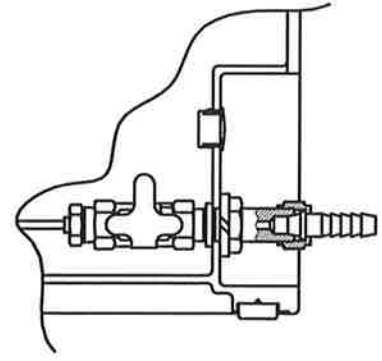


50 kPa以下
 低压用ホースエンド (φ11.5) × 2口



0.1 MPa以上
 高压用ホースエンド (φ9) × 1口



No	D1	D2	C
1	✓	✓	✓
2	✓	✓	✓
3	✓	✓	✓
4	✓	✓	✓
5	✓	✓	✓
6	✓	✓	✓
7	✓		
8	✓		
9	✓		
10	✓		
11	✓		
12	✓		
13	✓		
14	✓		
15	✓		
S	松崎	原津	

普通許容差 TOLERANCE ADS-C4-01-	尺度 SCALE	材質 MATERIAL						
投影法 PROJECTION	処理 TREATMENT							
承認 APPROVED	照査 CHECKED	製図 DRAWN	年月日 DATE	番号 REV.	箇所 PLACE	訂正理由 REVISION RECORD	年月日 DATE	訂正者 SIGN.
原津	原津	松崎						
自記圧力計外観図				DA082		型式 MODEL		個数 QTY.
				図番 DRAWING NUMBER		FZ02-343-A1		