

1 2 3 4 5 6 7 8 9

A

B

C

D

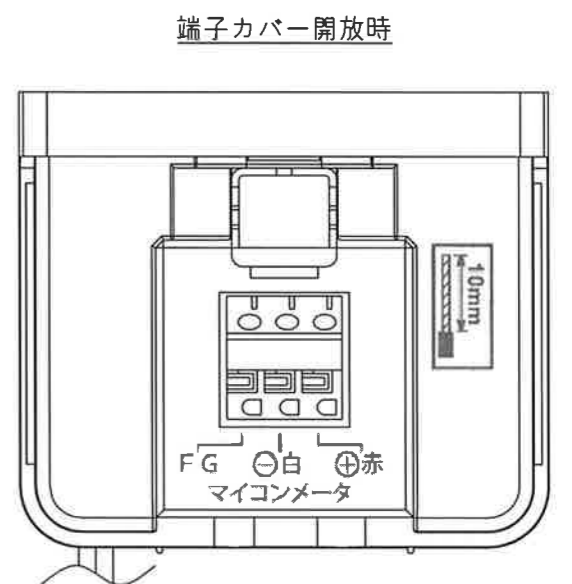
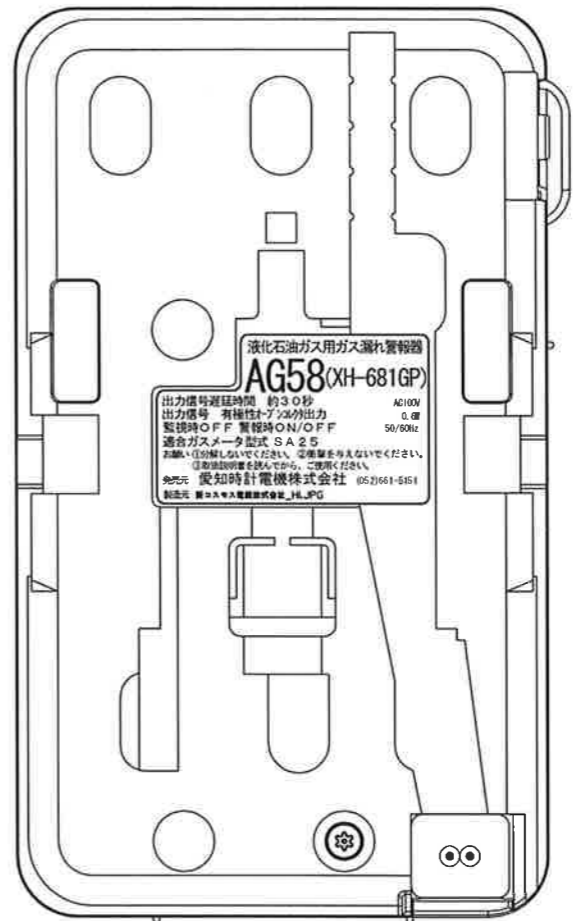
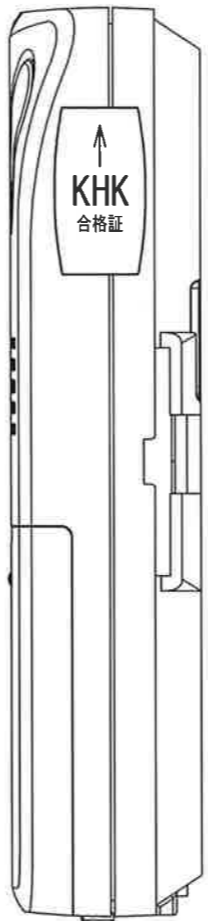
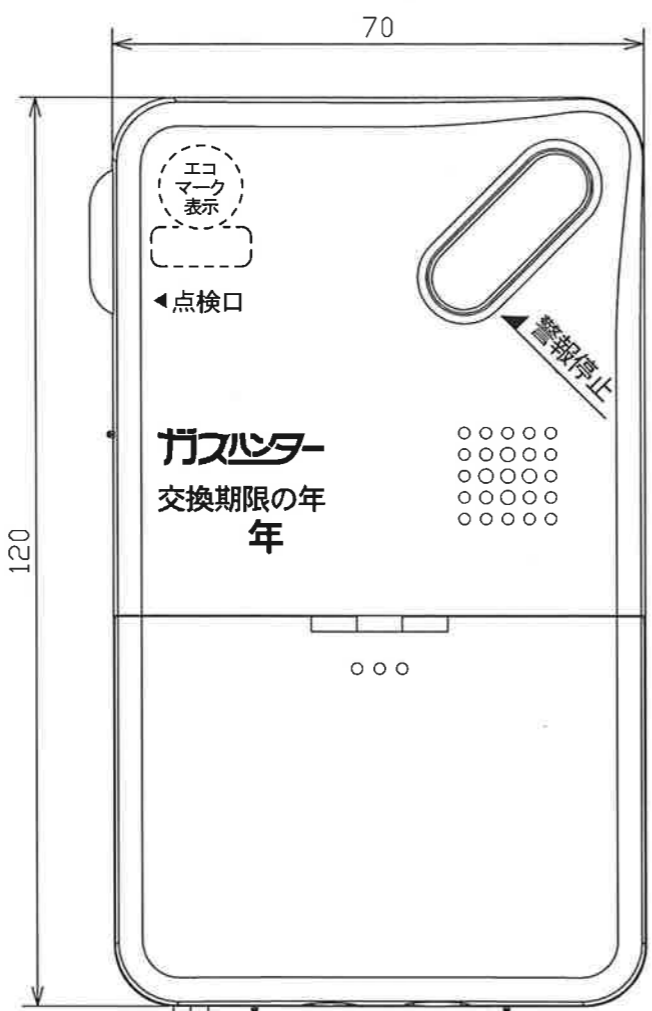
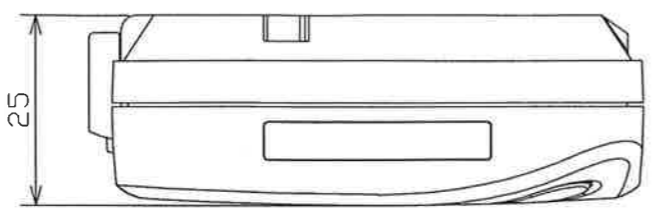
A

B

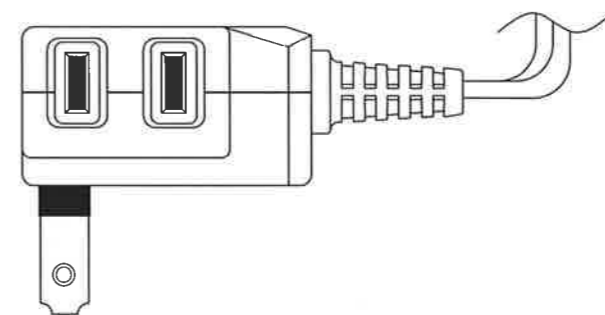
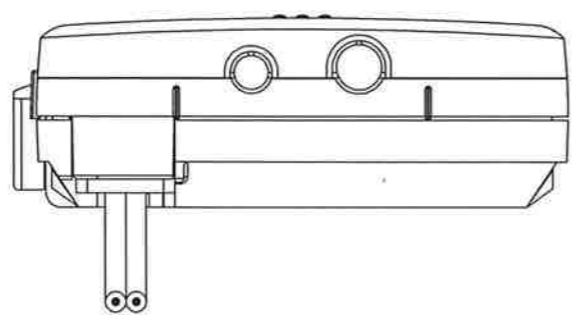
C

D

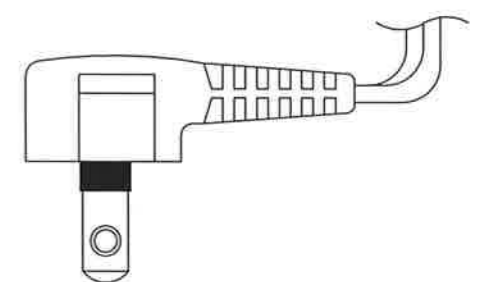
E



No	D1	D2	C
1			
2			
3			
4			
5			
6			
7			
8			
9			
10			
11			
12			
13			
14			
15			
S			



標準コード仕様：約3m



短コード仕様：約0.3m

普通許容差 TOLERANCE ADS C4-01-	尺 度 SCALE	材 質 MATERIAL								
投影法 PROJECTION	処 理 TREATMENT							AG58-L	1	
								AG58-S	1	
承認 APPROVED	照査 CHECKED	製図 DRAWN	年月日 DATE	番 号 REV.	箇 所 PLACE	訂 正 理 由	年 月 日 DATE	訂 正 者 SIGN.	型 式 MODEL	個 数 QTY.
上遠野	原津	渡辺							AG58外観図	
								図 番 DRAWING NUMBER	FZ02-351A0	