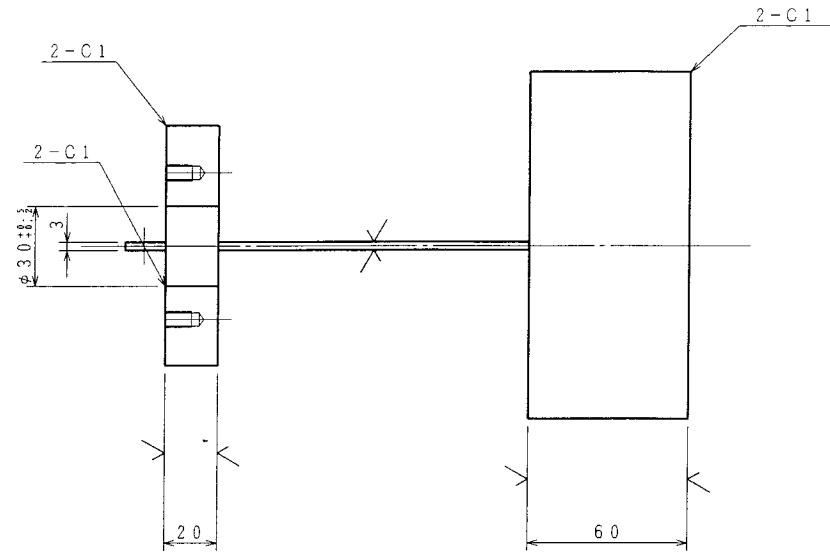
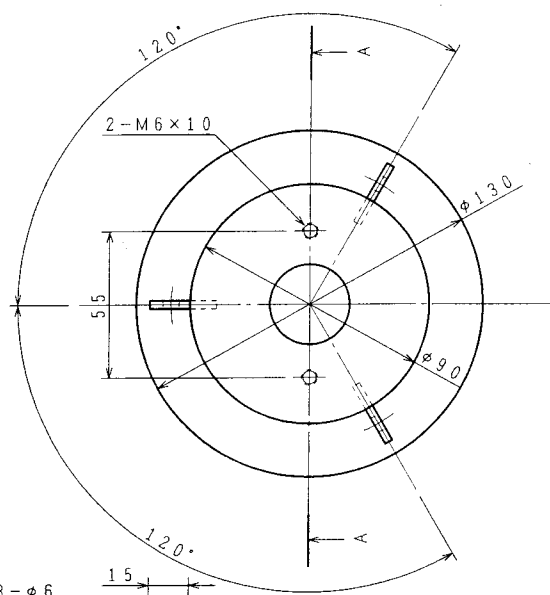
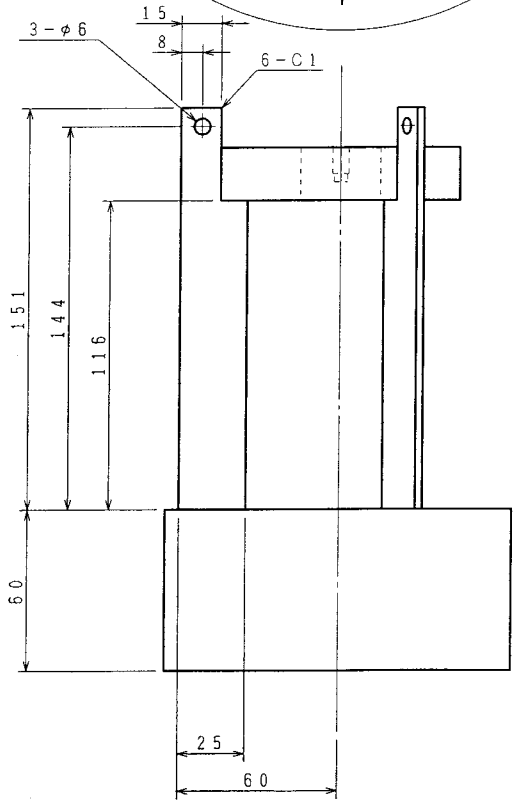


1 2 3 4 5 6 7 8 9

A
B
C
D
E
F



A-A断面



約7.3kg

2-M6×8 (SUS304製六角穴付きボルト) を付けること

2.5
√(✓)

0	D	S	C
1	✓	✓	✓
2	✓	✓	✓
3	✓	✓	✓
4	✓	✓	✓
5	✓	✓	✓
6	✓	✓	✓
7	✓	✓	✓
8	✓	✓	✓
9	✓	✓	✓
10	✓	✓	✓
11	✓	✓	✓
12	✓	✓	✓
13	✓	✓	✓
14	✓	✓	✓
15	✓	✓	✓
16	✓	✓	✓
17	✓	✓	✓
18	✓	✓	✓
19	✓	✓	✓

普通許容差 ADS C1-C1- 202	尺度 1:2	材質 SUS304							
投影法 ⊕	処置							GMLP	1
承認 06.3.15 水	照査 06.3.15	製図 06.3.15 藤	年月日 2006.03.09	番号箇所	訂正理由	年月日	訂正者	型式	個数
				名称 水底設置金具			図番 7864-029		

1 2 3 4 5 6 7 8 9