

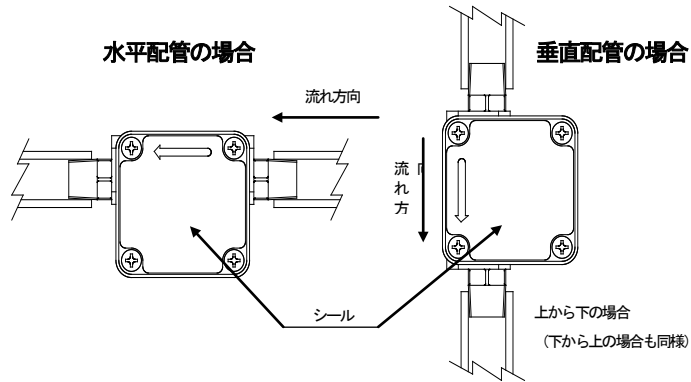
微小流量センサー取扱説明書

■注意事項

- ①シール又は銘板に表記してある流量範囲、使用圧力、温度範囲をご確認の上、適正な条件にてご使用ください。
- ②防爆仕様ではありませんので、防爆区域内ではご使用できません。
- ③継手部分に配管からの応力がかからないように配管してください。
(ホース継手を使用し、チューブ配管にされることをお勧めします。)
- ④接液部材質が流体に対して耐腐食性のあることをご確認ください。
(塩酸、硫酸、硝酸化合物、次亜塩素酸ソーダ等は測定できません。)

■配管・取付要領

- ①垂直、水平配管に取り付けることができます。但し、取付姿勢はシールが地面に対して垂直となるようにしてください。

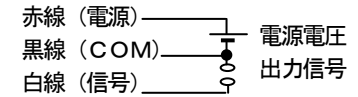
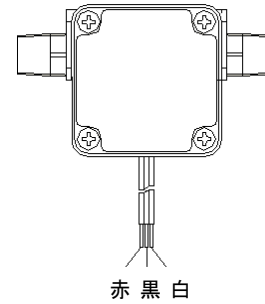


- ②流体の流れ方向が、本体に表示してある流れ方向の矢印と合うように取り付けてください。また、流体に空気が混入しないようにしてください。
- ③直射日光や雨が当たる場所への取り付けは避けてください（屋内仕様）。
- ④配管時に異物（配管の切り粉、シールテープのカス等）が入らないようにご注意ください。また、配管への取り付け直前まで継手部の保護キャップを取らないでください。
- ⑤異物の混入した液体は測定できません。混入する恐れがある場合は、80メッシュ以上のストレーナー等で除去してください。
- ⑥流れに逆流をとまなう脈動があると精度に影響を及ぼします。
アキュムレーター、チャッキ弁等で脈動を消してください。
- ⑦強力な電波、磁界、誘導電圧、スパークノイズ等、ノイズ源の近くに取り付けないでください。内蔵の磁気センサーが誤作動する恐れがあります。
- ⑧配管時の締め付けトルクは、口径5mm：5±2N・m、口径10mm：7±2N・mを推奨します。

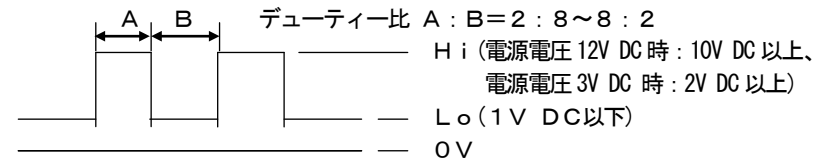
■配線要領

<OF□□Z□T-AR型：3線式磁気センサー、電圧パルス出力>

- ①電源電圧は、赤線(+)・黒線(-)に3V～24V DCの範囲で印加してください。信号は、白線(信号+)・黒線(-)の間に電圧パルスで出力されます。

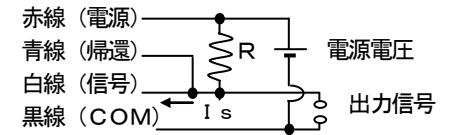
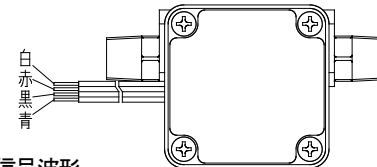


②出力信号波形

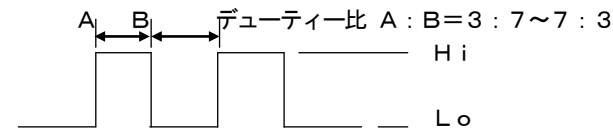


<OF□□Z□T-MR型：4線式磁気センサー、オープンコレクターパルス出力>

- ①電源電圧は、赤線(+)・黒線(-)に3～24V DCの範囲で印加してください。信号は、白線(信号+)・黒線(-)の間にオープンコレクターパルスで出力されます。青線は帰還線のため、白線と短絡しておいてください。また、出力吸込電流 I_s が6mA以下となるように50kΩ以下のプルアップ抵抗Rを接続してください。
($I_s [mA] = \text{電源電圧} [V] \div R [k\Omega]$)



②出力信号波形

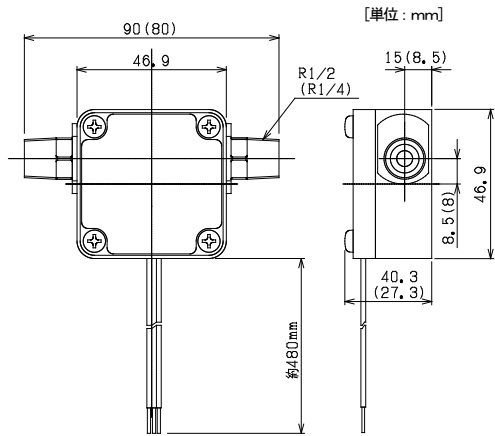


■型式コード

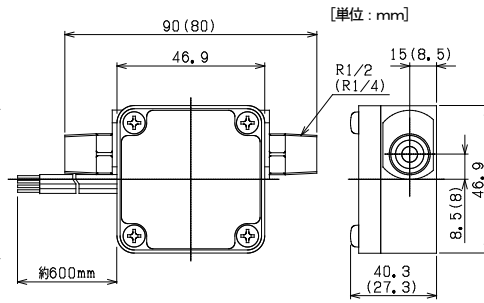
OF	**	Z	*	T	-	*	R	内容
型式								微小流量センサー
	口径							05：5mm 10：10mm
		Z						Z：純水、化学液体用
			流体					A：冷温水、燃料油用 Z：純水、化学液体用
				T				T
					-			-
						出力		A：電圧パルス（3線式） M：オープンコレクター（4線式）
							R	R：HS指令対応品

■外形寸法

<OF□□Z□T-AR型>



<OF□□Z□T-MR型>



()内寸法はOF05。()が並記されていない数値は共通寸法。

■製品保証

・保証期間

ご購入日から1年間とさせていただきます。

・保証範囲

本製品は万全の品質保証体制で製造しておりますが、正常な使用状態において保証期間内に当社製造責任による故障が生じた場合、修理または代替品の納入を無償で行わせていただきます。ただし、故障した製品についての無償対応の適否は当社の調査結果によるものとします。また、以下の項目に該当する場合は、この保証範囲から除外させていただきます。

- (1) カタログ、製品仕様書、取扱説明書などの記載事項に従わないで使用した場合の故障
- (2) 火災・地震・風水害・落雷などの災害及び犯罪などの破壊行為に起因する故障
- (3) 腐食環境下での使用による製品腐食に起因する故障
- (4) 犬、猫、ねずみ、昆虫等の生物の行為に起因する故障
- (5) 故障の原因が当製品以外に起因する故障
- (6) 出荷当時の科学・技術水準で予見不可能であった故障
- (7) 当社または当社が指定した者以外による修理や改造による故障
- (8) 不適当な点検や消耗部品の保守・交換に起因する故障

なお、ここでいう保証は当社製品単体の保証を意味するもので、当社製品の故障から誘発されるお客様の損害（当社製品以外への損害・損傷、逸失利益、機会損失、輸送費用、工事費用等）につきましては、保証範囲外とさせていただきます。

■仕様

項目	OF05ZAT-AR, MR	OF05ZZT-AR, MR	OF10ZAT-AR, MR	OF10ZZT-AR, MR	
計測液体	冷温水、灯油、軽油、重油等	純水、弱酸、弱アルカリ等	冷温水、灯油、軽油、重油等	純水、弱酸、弱アルカリ等	
流量範囲	液体粘度0.3~0.8mPa·S: 5 ~50L/h		液体粘度0.3~0.8mPa·S: 40~300L/h		
	液体粘度0.8~2mPa·S: 3 ~50L/h		液体粘度0.8~2mPa·S: 20~300L/h		
	液体粘度2~5mPa·S: 1 ~50L/h		液体粘度2~5mPa·S: 10~300L/h		
	液体粘度5~200mPa·S: 0.5~50L/h		液体粘度5~200mPa·S: 5~300L/h		
精度	±2% R. S.				
最高使用圧力	0.5MPa				
圧力損失	4kPa以下		10kPa以下		
流体温度範囲	-10~+70°C(凍結しないこと)				
周囲温度・湿度	-10~+70°C 35~85%RH(結露しないこと)				
出力信号	OF**Z*T-AR: 電圧パルス(3線式)、OF**Z*T-MR: オープンコレクタ(4線式)				
出力パルス定数	0.46mL/P		2.5mL/P		
最大周波数	約30Hz		約33Hz		
最小パルス幅	約0.0065s		約0.006s		
消費電力	0.2VA以下				
構造	防まつ構造(IP64相当)				
接続	R1/4		R1/2		
質量	約100g		約140g		
接液部材質	ケース	PPS			
	ローター	PPS			
	プレート	PPS			
	リング	NBR	FKM	NBR	FKM
	シャフト	SUS304	SiC	SUS304	SiC



愛知時計電機株式会社

〒456-8691 名古屋市熱田区千年一丁目2番70号

URL: <https://www.aichitokei.co.jp/>

お問い合わせは、お近くの各支店、営業所へ

札幌支店 TEL(011) 642-9500	名古屋支店 TEL(052) 661-5852
釧路営業所 TEL(0154) 23-7859	金沢営業所 TEL(076) 252-1942
仙台支店 TEL(022) 258-1181	静岡営業所 TEL(054) 237-7168
青森営業所 TEL(017) 742-6771	大阪支店 TEL(06) 6305-9052
盛岡営業所 TEL(019) 646-8836	広島営業所 TEL(082) 292-8289
東京支店 TEL(03) 5323-5352	高松営業所 TEL(087) 851-6664
千葉営業所 TEL(03) 5658-1320	岡山営業所 TEL(086) 207-6828
大宮営業所 TEL(048) 668-0131	福岡支店 TEL(092) 534-2050
新潟出張所 TEL(025) 282-5591	鹿児島営業所 TEL(099) 254-7877
	宮崎出張所 TEL(0985) 24-2279
	沖縄出張所 TEL(098) 860-9792
	国際営業部 TEL(052) 661-5150