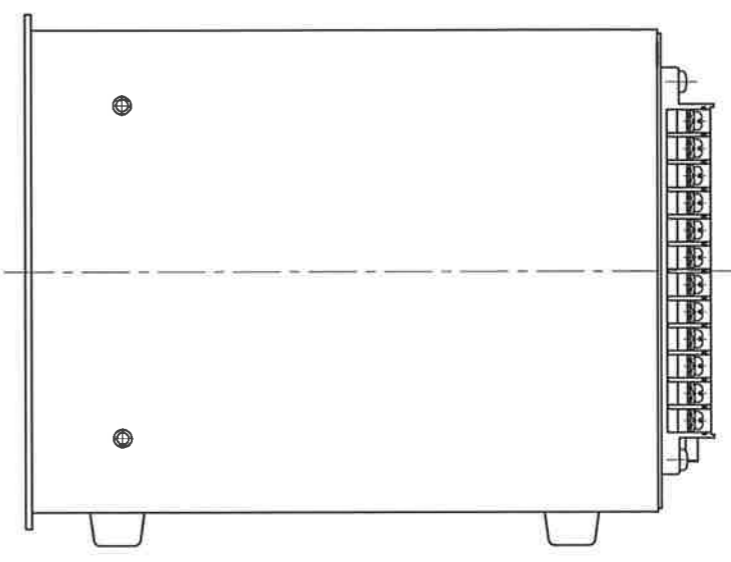
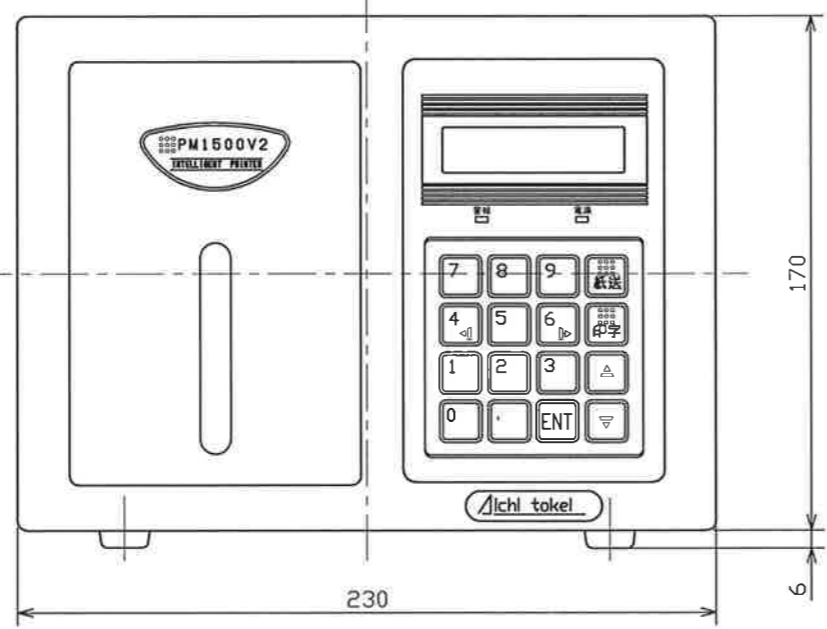
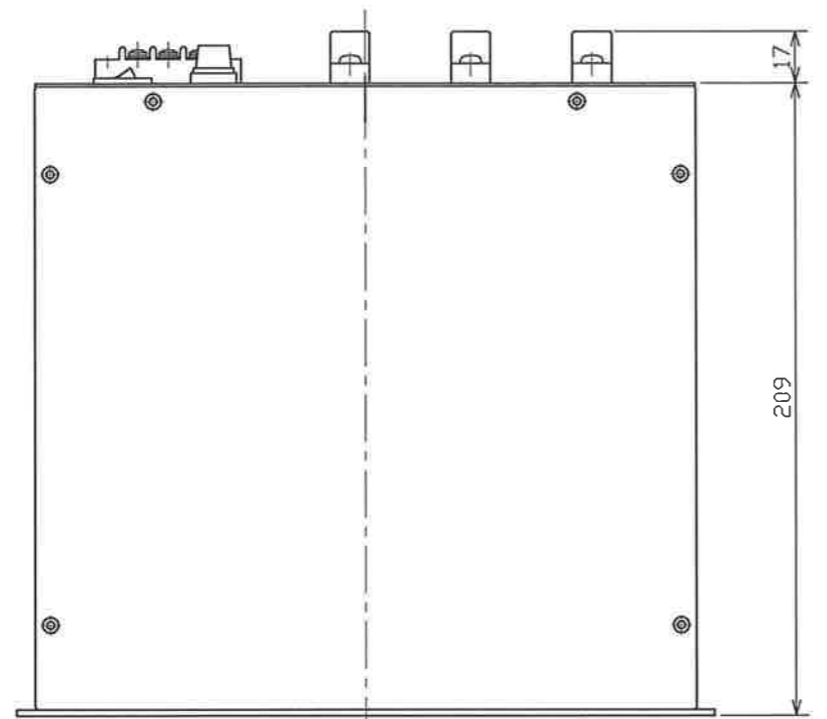
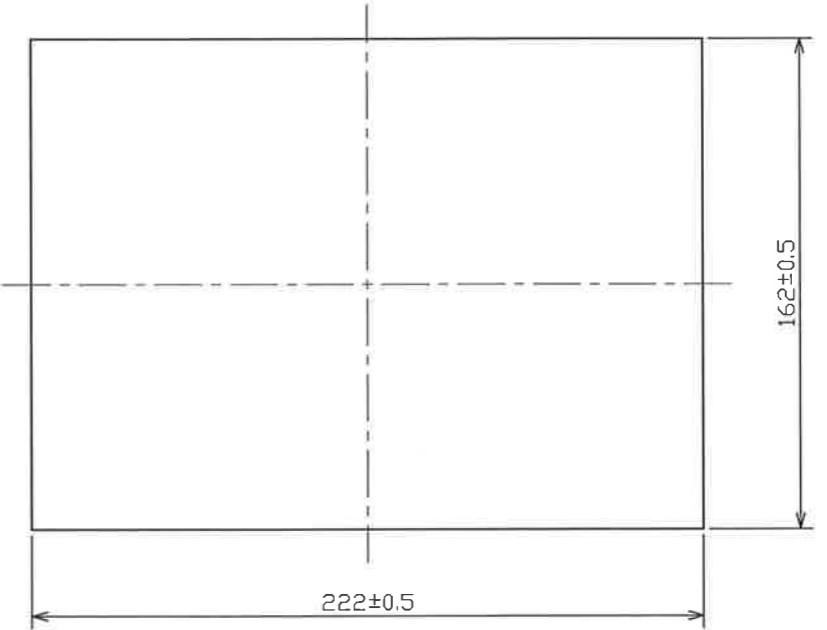
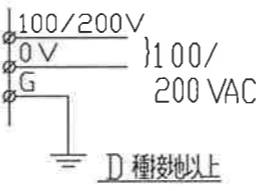
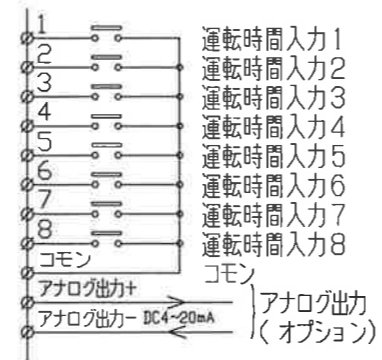
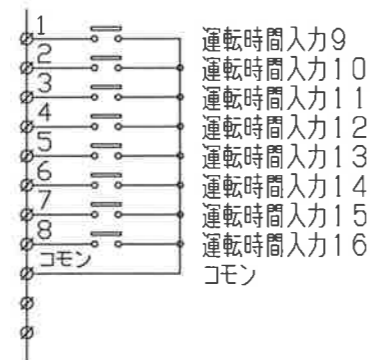
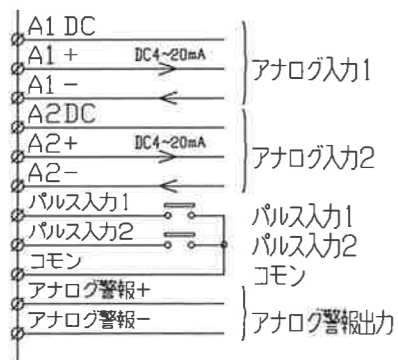


パネルカット寸法



端子説明(端子ネジ:M3)

No	D1	D2	C
1			
2			
3			
4			
5			
6			
7			
8			
9			
10			
11			
12			
13			
14			
15			
S			



PM1500V2-A\*T16 (\*:0又は1)

普通許容差 TOLERANCE ADS-C4-01-	尺度 SCALE	材質 MATERIAL							
投影法 PROJECTION	処理 TREATMENT								
承認 APPROVED 和田	照査 CHECKED 小川	製図 DRAWN 谷藤	年月日 DATE 2017.09.28	番号 REV. 1	箇所 PLACE	訂正理由 REVISION RECORD	年月日 DATE	訂正者 SIGN.	型式 MODEL PM1500V2
名称 NAME インテリジェントプリンター 外觀図				図番 DRAWING NUMBER FZ02-586C3		試作図番:		CADファイル名:	