

A

A

アメリスDM用端末伝送器
パルス4点入力用 ハード仕様

ハード仕様		
型 式	PO8-04-2	
接続メーター数(種類)	パルス出力付きメーターを最大4台接続可能	
メーター接続方式	2心ケーブル(信号2心:AE0.9-2C)	
接続メーターパルス仕様	ONパルス幅:30msec以上、OFFパルス幅:70msec以上 無電圧a接点、オープンコレクタ、オープンドレイン(5VDC、10mA)	
端末伝送器-メーター間伝送距離	パルス出力付きメーター:AE0.9を使用して100m	
電源	検針盤より給電(DC7V~14.5V)	
使用温度範囲	-10~60℃	
使用湿度範囲	90%RH以下(ただし、結露なきこと)	
取付方法	屋内壁面取付型(パイプシャフト内 等)	
ケース	材質	SPCC 1.2mm
	外形寸法	W200×H155×D48(ただし、突起部分は含まない)
	色(表面処理)	Ep-Fe/Zn[2]/CM1(亜鉛メッキ)
質 量	約1.2kg	

B

B




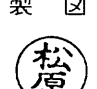
C

C

D

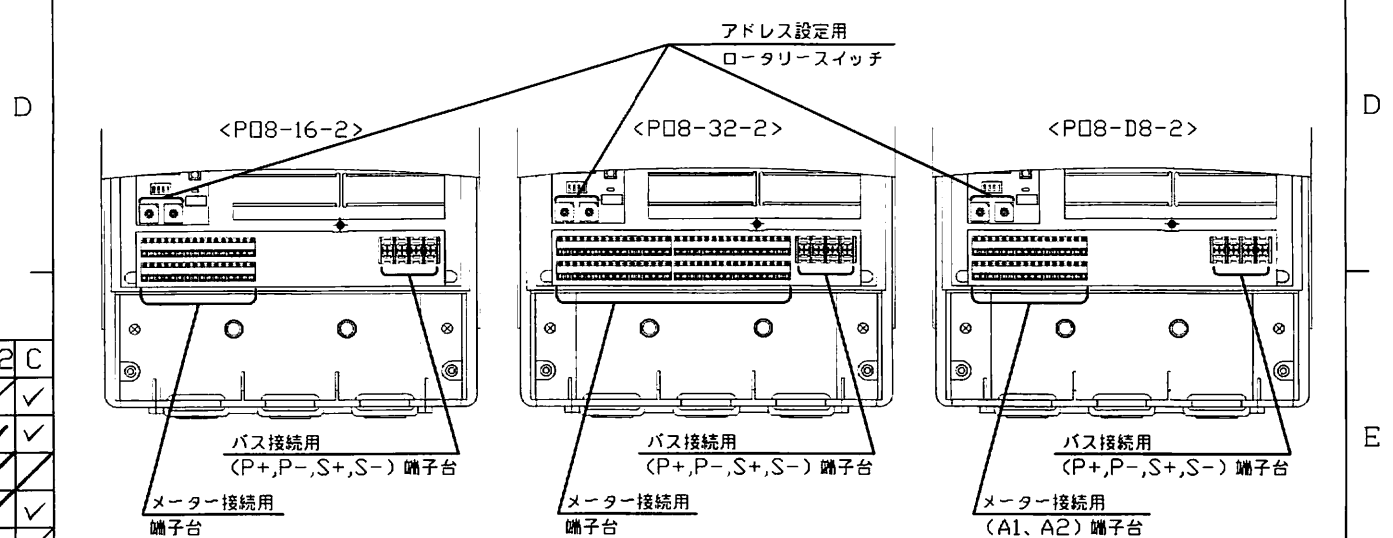
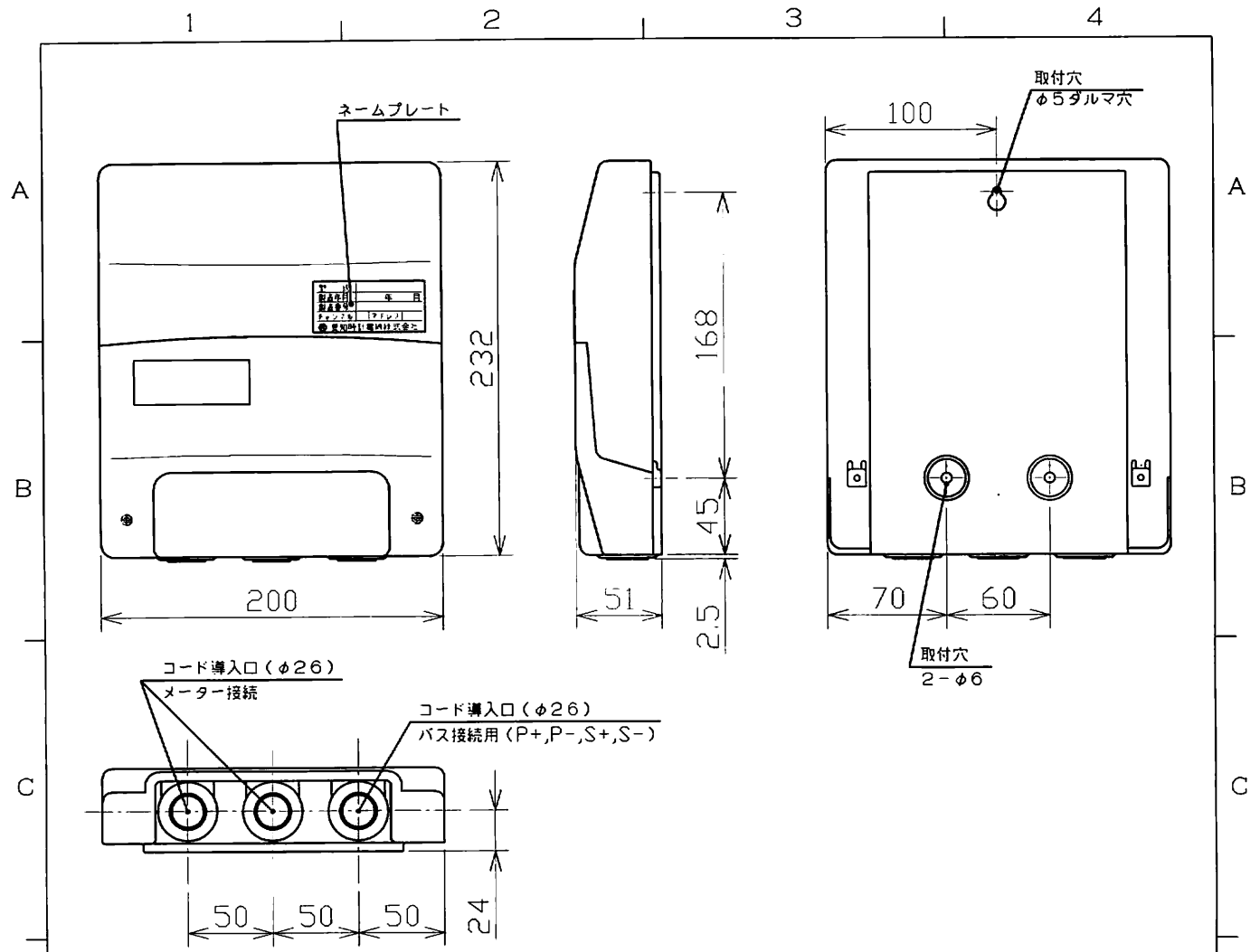
D

No	D1	D2	C
1	✓	✓	✓
2	✓	✓	✓
3	✓	✓	✓
4	✓	✓	✓
5	✓	✓	✓
6	✓	✓	✓
7	✓	✓	✓
8	✓	✓	✓
9	✓	✓	✓
10	✓	✓	✓
11	✓	✓	✓
12	✓	✓	✓
13	✓	✓	✓
14	✓	✓	✓
15	✓	✓	✓
S	松原	井川	松原

普通許容差	尺 度	材 質								
ADS C4-01-	∴									
投影法	処 理									
								PO8-04-2	1	
承認	照 査	製 図	年 月 日	番 号	箇 所	訂 正 理 由	年 月 日	証 者	型 式	個 数
			2011.04.25						PO8-04-2-K2	
				名 称			図 番			
				アメリスDM用 端末伝送器 (パルス4点入力用) ハード仕様			PO8-04-2-K2			

E

F



端子台詳細図

No	D1	D2	C
1	✓	✓	✓
2	✓	✓	✓
3	✓	✓	✓
4	✓	✓	✓
5	✓	✓	✓
6	✓	✓	✓
7	✓	✓	✓
8	✓	✓	✓
9	✓	✓	✓
10	✓	✓	✓
11	✓	✓	✓
12	✓	✓	✓
13	✓	✓	✓
14	✓	✓	✓
15	✓	✓	✓
S	松原	松原	井川

普通許容差	尺度	材質	番号箇所	訂正理由	年月日	証者	型式	個数
ADS C4-01-	1:4							
206							P08-16-2	1
投影法		処理					P08-32-2	1
							P08-D8-2	1
承認	照査	製図	年月日	名称	図番			
			2011.04.05	アメリカDM用 端末伝送器 (パルス16点入力用、パルス32点入力用、8ビット電圧入力用) 外形図・端末伝送器内図	P08-□□-2-K1			

A

A

アメリスDM用端末伝送器
パルス16点入力用、パルス32点入力用 ハード仕様

ハード仕様		
型 式	PO8-□□-2	
接続メーター数(種類)	・パルス16点入力用(型式:PO8-16-2) パルス出力付きメーターを最大16台接続可能 ・パルス32点入力用(型式:PO8-32-2) パルス出力付きメーターを最大32台接続可能	
メーター接続方式	2心ケーブル(信号2心:AE0.9-2C)	
接続メーターパルス仕様	ONパルス幅:30msec以上、OFFパルス幅:70msec以上 無電圧a接点、オープンコレクタ、オープンドレイン(5VDC、10mA)	
端末伝送器-メーター間伝送距離	パルス出力付きメーター : AE0.9を使用して100m	
電源	検針盤より給電(DC7V~14.5V)	
使用温度範囲	-10~60℃	
使用湿度範囲	90%RH以下(ただし、結露なきこと)	
取付方法	屋内壁面取付型(パイプシャフト内等)	
ケース	材質	ABS樹脂
	外形寸法	W200×H232×D51(ただし、突起部分は含まない)
	色	日塗工 □22-90B(マンセル値[参考]2.5Y9/1) クリーム色相当
質 量	約0.85kg	

B

B

C

C

D

D

No	D1	D2	C
1	✓	✓	✓
2	✓	✓	✓
3	✓	✓	✓
4	✓	✓	✓
5	✓	✓	✓
6	✓	✓	✓
7	✓	✓	✓
8	✓	✓	✓
9	✓	✓	✓
10	✓	✓	✓
11	✓	✓	✓
12	✓	✓	✓
13	✓	✓	✓
14	✓	✓	✓
15	✓	✓	✓
S	松原	松原	松原

普通許容差	度	材 質							
ADS C4-01-									
投影法	処 理							PO8-16-2	1
								PO8-32-2	1
承認	照 査	製 図	年 月 日	番 号 箇 所	訂 正 理 由	年 月 日	証 者	型 式	個 数
			2011.04.28					PO8-□□-2-K2	
				名 称		図 番			
				アメリスDM用 端末伝送器 (パルス16点入力用、パルス32点入力用) ハード仕様		PO8-□□-2-K2			

E

E

F

F

A A

アメリスDM用端末伝送器
8ビット電文16点入力用 ハード仕様

ハード仕様		
型 式	PO8-D8-2	
接続メーター数(種類)	8ビット電文出力付きメーターを最大16台接続可能	
メーター接続方式	2心ケーブル(信号2心:AE0.9-2C)	
接続メーター8ビット電文仕様	8ビット電文出力付きメーターと通信可能	
端末伝送器-メーター間伝送距離	8ビット電文出力付きメーター : AE0.9を使用して200m	
電源	検針盤より給電(DC7V~14.5V)	
使用温度範囲	-10~60℃	
使用湿度範囲	90%RH以下(ただし、結露なきこと)	
取付方法	屋内壁面取付型(パイプシャフト内 等)	
ケース	材質	ABS樹脂
	外形寸法	W200×H232×D51(ただし、突起部分は含まない)
	色	日塗工 □22-90B(マンセル値[参考]2.5Y9/1) クリーム色相当
質 量	約0.85kg	

B B

C C

D D

No	D1	D2	C
1	✓	✓	✓
2	✓	✓	✓
3	✓	✓	✓
4	✓	✓	✓
5	✓	✓	✓
6	✓	✓	✓
7	✓	✓	✓
8	✓	✓	✓
9	✓	✓	✓
10	✓	✓	✓
11	✓	✓	✓
12	✓	✓	✓
13	✓	✓	✓
14	✓	✓	✓
15	✓	✓	✓
S	格	格	原

普通許容差	尺 度	材 質								
ADS C4-01-										
投影法	処 理									
承認	照 査	製 図	年 月 日	番 号	簡 所	訂 正 理 由	年 月 日	証 者	型 式	個 数
			2011.04.28						PO8-D8-2	1
				名 称		図 番				
				アメリスDM用 端末伝送器 (8ビット電文16点入力用) ハード仕様		PO8-D8-2-K2				

E

F