

1 2 3 4 5 6 7 8 9

A

B

C

D

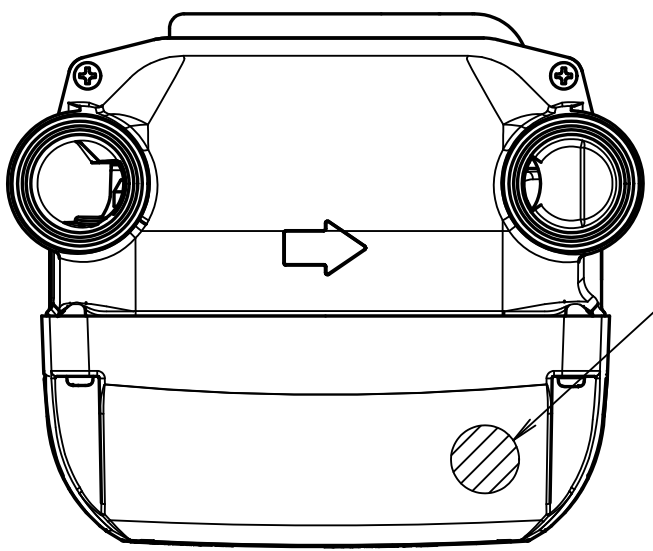
A

B

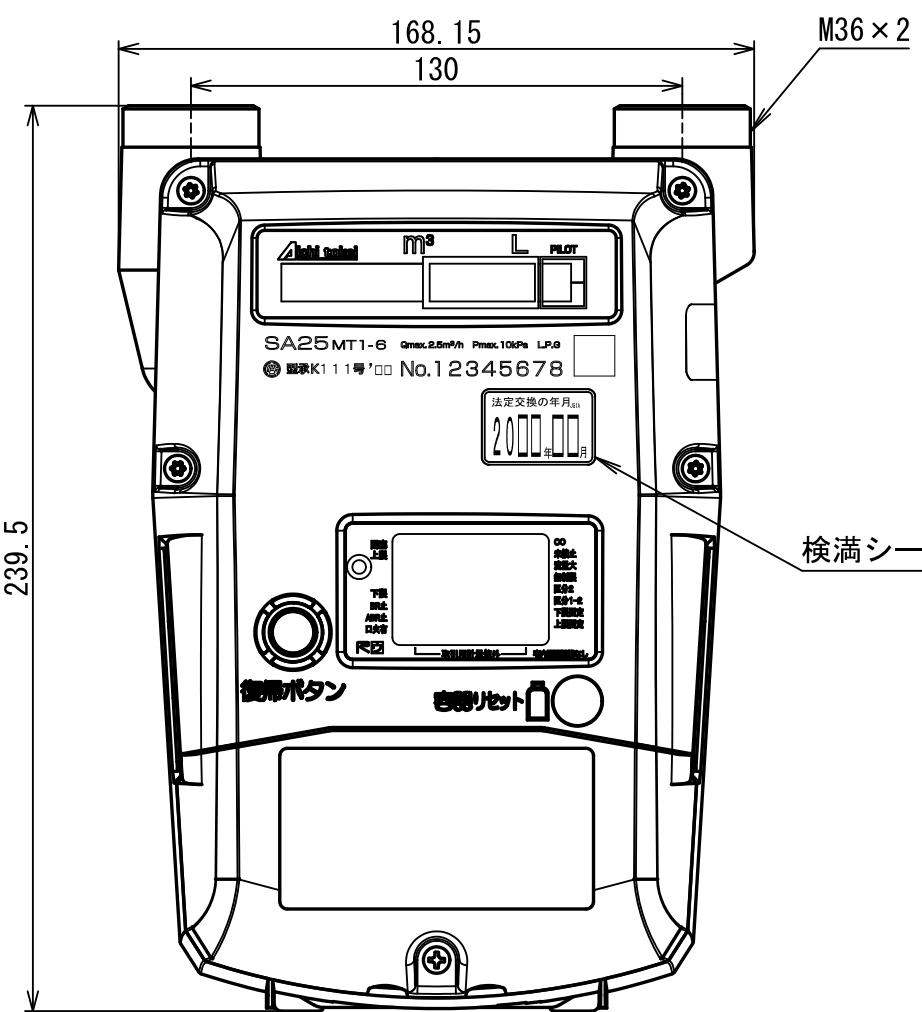
C

D

E

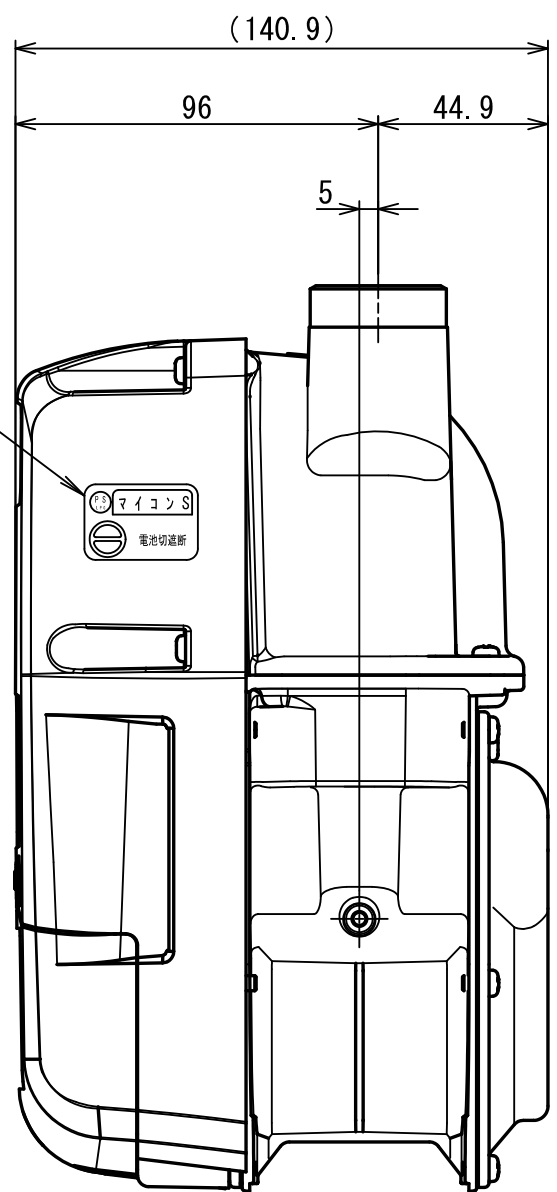


基準適合証印シール



L I A 合格証

検満シール



No	D1	D2	C
1			
2			
3			
4			
5			
6			
7			
8			
9			
10			
11			
12			
13			
14			
15			
S			

SA25MT-VI
型 式
MODEL

尺度 SCALE 1:2	年月日 DATE 2018/12/20	名 称 NAME SA25MT-VI-XLS外形図	図 番 DRAWING NUMBER SA25MT-6/2-□□0001
-----------------	------------------------	------------------------------	---

1 2 3 4 5 6