

水位指示計・伝送器

LA212-4, LE212-4

スペックシート

アイチの水位指示計・伝送器は、河川・池・水路等の水位を検出し、その水位を現場指示および伝送するフロート式の計器です。

特長

- 信頼性の高いフロート式
水位の検出には、もっとも信頼性が高く、多くの実績を持っているフロート式を採用しています。
- 伝送方式
水位伝送器は水位信号を電流信号出力に変換しています。
- 経済性を追求した統一型
各型式とも伝送部品を除いて共通部品を使用し、大幅にコストダウンをはかっています。
- 大きく見やすい現場指示計
現場指示計には、 $\phi 210\text{mm}$ の指示計を採用し、伝送のみでなく現地でも指示が大変見やすくなっています。
- 高性能の避雷器付
電流信号式の水位伝送器には、避雷器を内蔵しており、誘導雷等のサージから電子部品を保護しています。



仕様

型式	LA212-4	LE212-4
機能	水位 指示	水位 指示・伝送
伝送方法	—	電流信号式
伝送素子	—	ポテンショメーター 電流変換器
出力信号	—	4~20mADC
負荷抵抗(線路抵抗)	—	700 Ω (240VDC時)~800 Ω (30VDC時)
伝送線	—	2線式
電源	—	24~30VDC
保護装置	—	信号線用避雷器内蔵

共通仕様(標準)

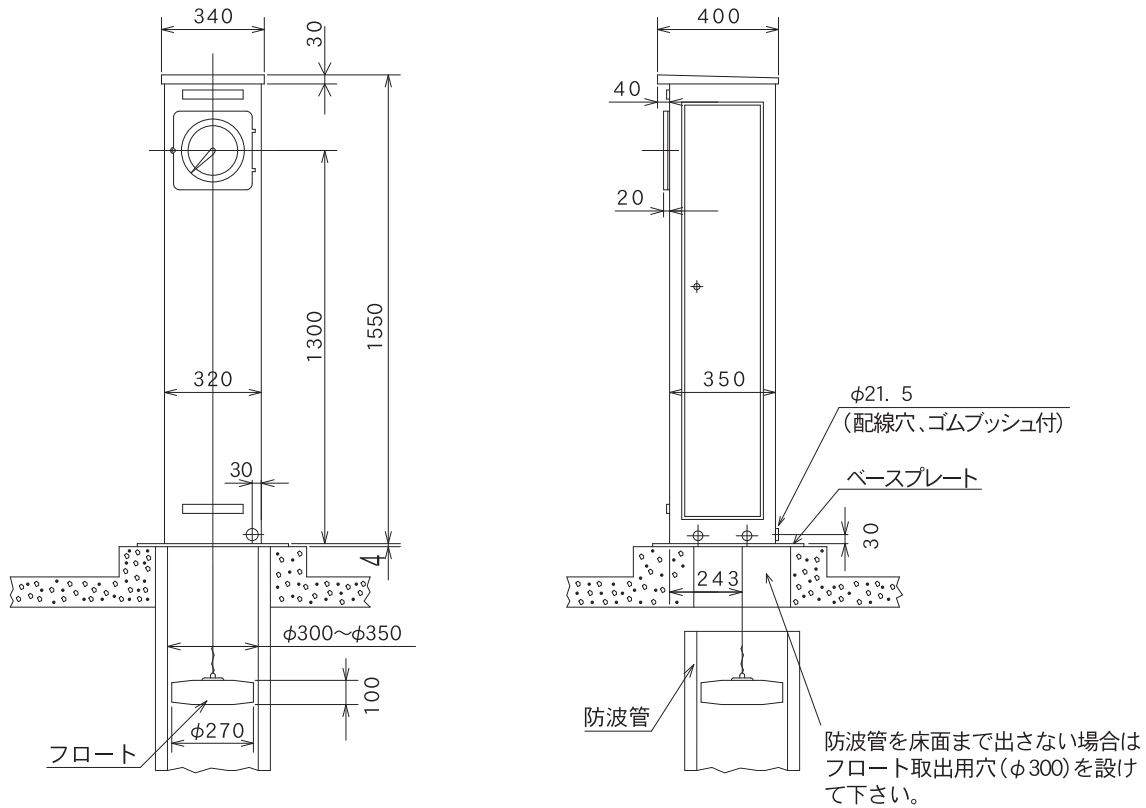
目盛有効径、角度	$\phi 210\text{mm}$ 約270°
標準水位	2, 3, 4, 5, 6, 7, 8m ※注文時に選択
スタンド	ステンレス製ボックス型(標準)屋内・屋外共用型
フロート	外径 $\phi 270\text{mm}$ 硬質ポリエチレン製(標準)
ワイヤ	外径 $\phi 1.4\text{mm}$ ステンレス撚線
重錘	鋳鉄製4kgまたは8kg、スタンド内で移動(8m以下)
塗装	スタンド 粉体塗装マンセル5Y7/1
	計器本体 メラミン焼付塗装マンセルN1.5
質量	約40kg
精度	$\pm 1\%$ F.S.(フロート変位に対して)
周囲温度範囲	0~+50°C
周囲湿度範囲	30~85%RH(結露不可)
付属品	ベースプレート、スタンド用鍵、計器用巻鍵

注) 接点付および8mを越える計器をご希望の場合はLA, LE, 252-5型をご利用ください。

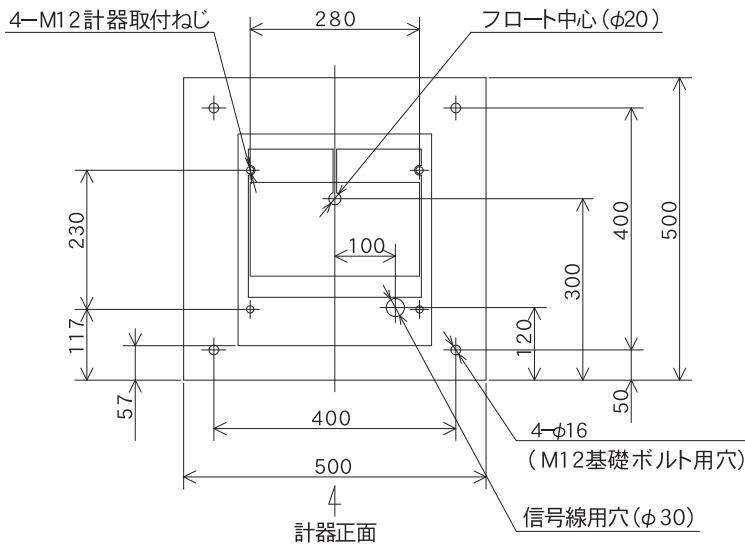
水位指示計・伝送器 LA212-4, LE212-4

外形寸法

単位:mm

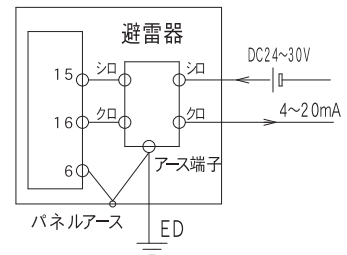


ベースプレート



端子説明

LE212-4



基礎ボルト詳細図

