

1 2 3 4 5 6 7 8 9

A

B

C

D

A

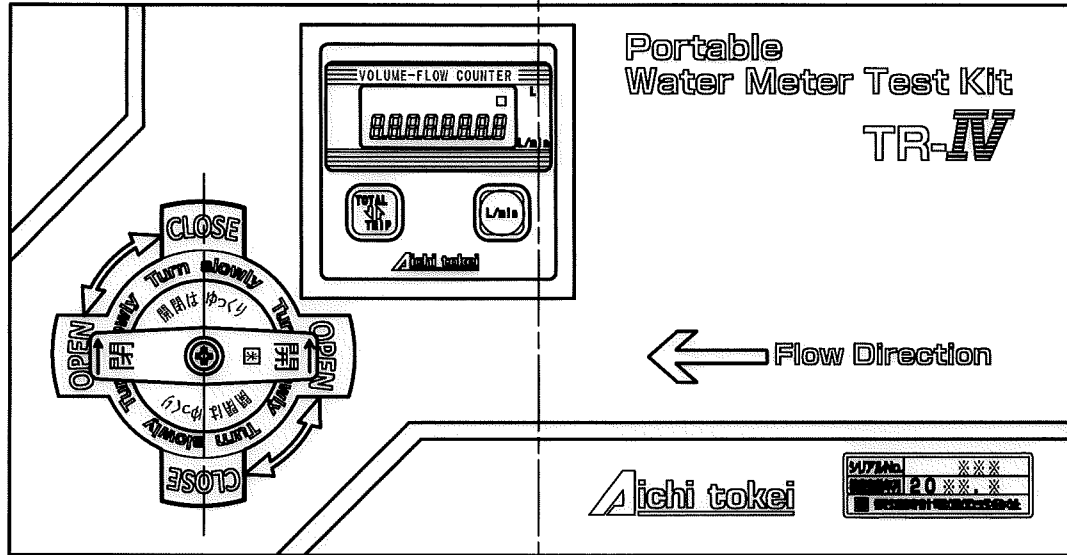
B

C

D

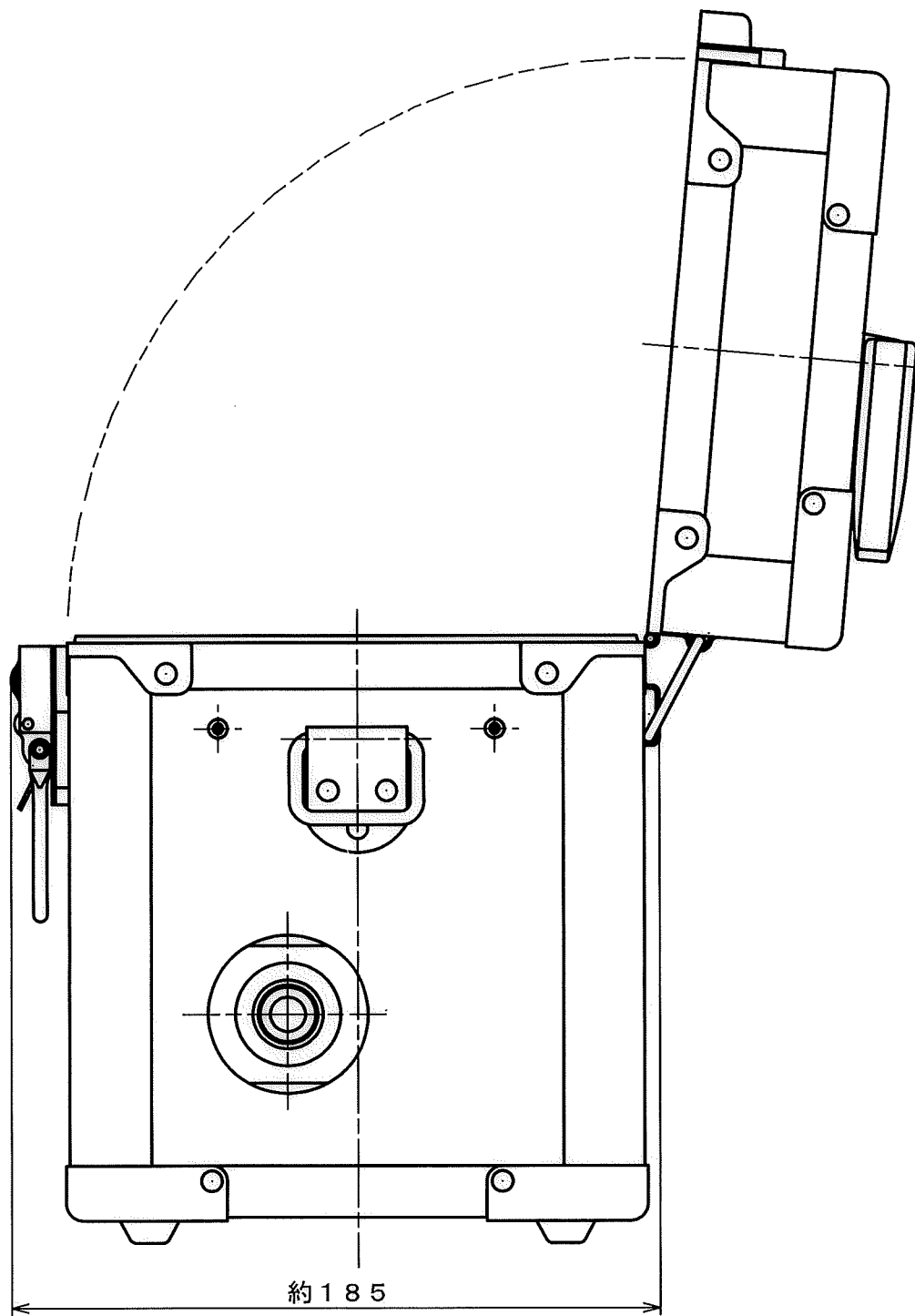
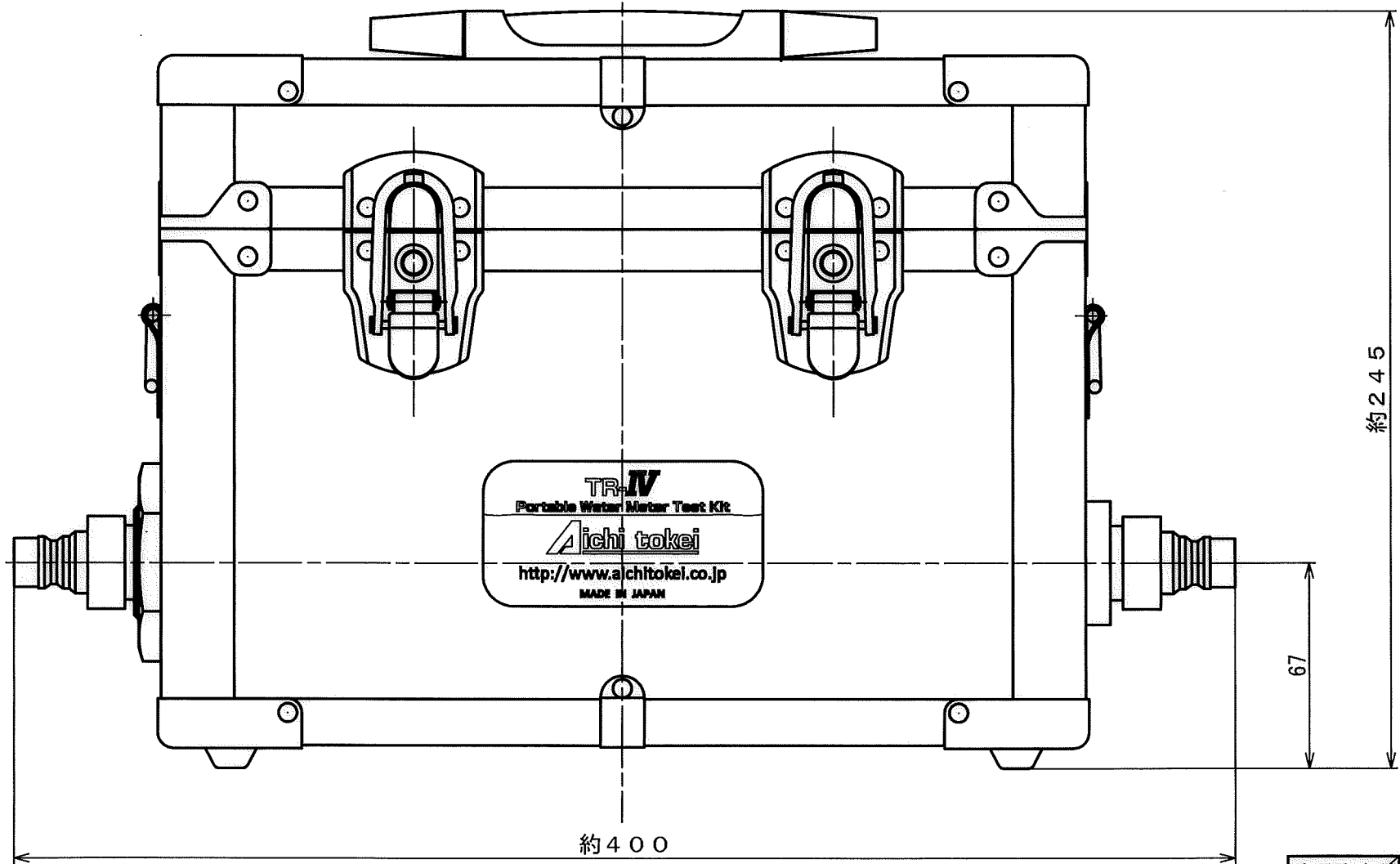
E

F



表示面

(メーターのフタを開いた状態)



No	D1	D2	C
1			
2			
3			
4			
5			
6			
7			
8			
9			
10			
11			
12			
13			
14			
15			
S			

普通許容差 ADS C4-01-	尺度 1:2	材 質							
投影法		処 理							
			番号箇所	訂 正 理 由	年 月 日	訂 正 者	型 式	個 数	
承認 16.12.27	照 査 16.12.17	製 図 16.12.13	年 月 日 2016/12/13	名 称 外 観 図			図 番 TR-IV		