

燃料ガス管理用 超音波流量計

電池パック

model UX-BP

電池交換手順書

対応機種:UX15・25・40・50

UZ40・50



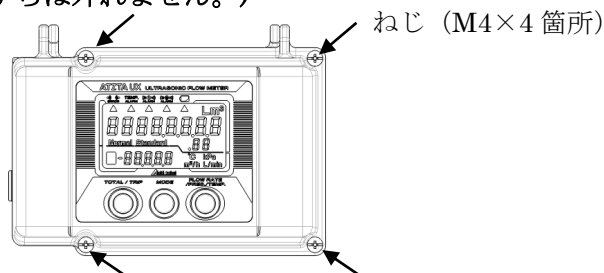
重要なお知らせ

本書に従い電池を正しく交換の上、
取扱説明書に従ってご使用頂きますよう
お願い申し上げます。

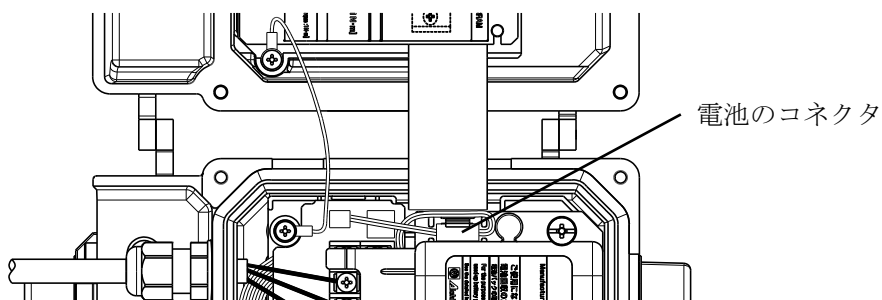
本製品の仕様、取扱いについては取扱説明書をご参照ください。

1. 電池交換手順

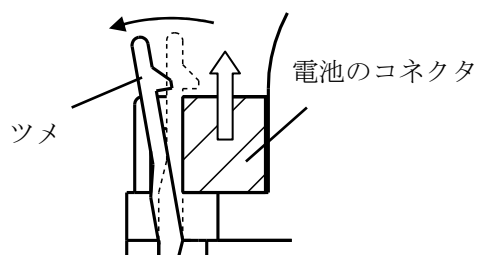
- 1) 表示部の4箇所のねじを緩め、フタを開けます。
(ねじは脱落防止ねじのためフタからは外れません。)



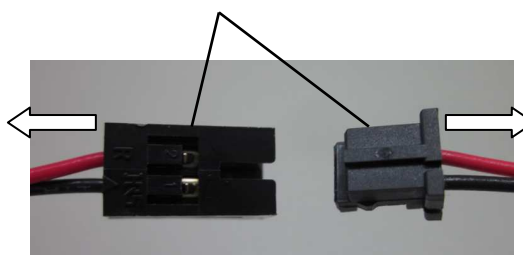
- 2) 電池のコネクタを電池パックのツメから外し、コネクタを抜きます。



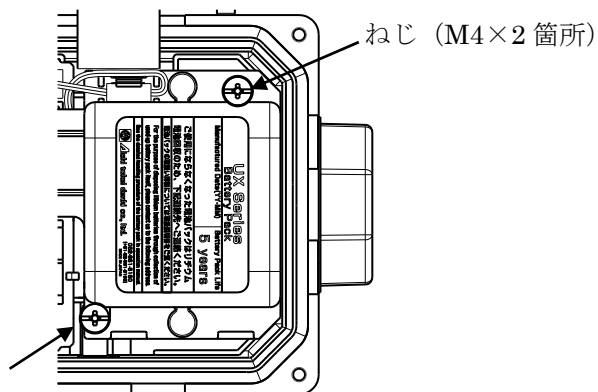
ツメを指で傾けて
電池のコネクタをツメから外します。



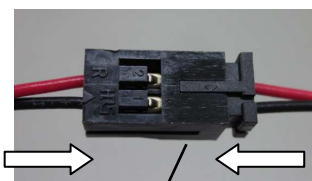
コネクタを掴んで抜きます。
(リード線を掴んで抜かないよう、ご注意ください。)



- 3) 電池パックの2箇所のねじを緩め、電池パックを外します。その後、新しい電池パックを組付けます。電池パックの2箇所のねじの推奨締付トルクは、**0.5±0.05 N·m**になります。
(ねじは脱落防止ねじのため電池パックからは外れません。)



4) 電池のコネクタを接続し、コネクタを電池パックのツメに固定します。



電池のコネクタを接続します。



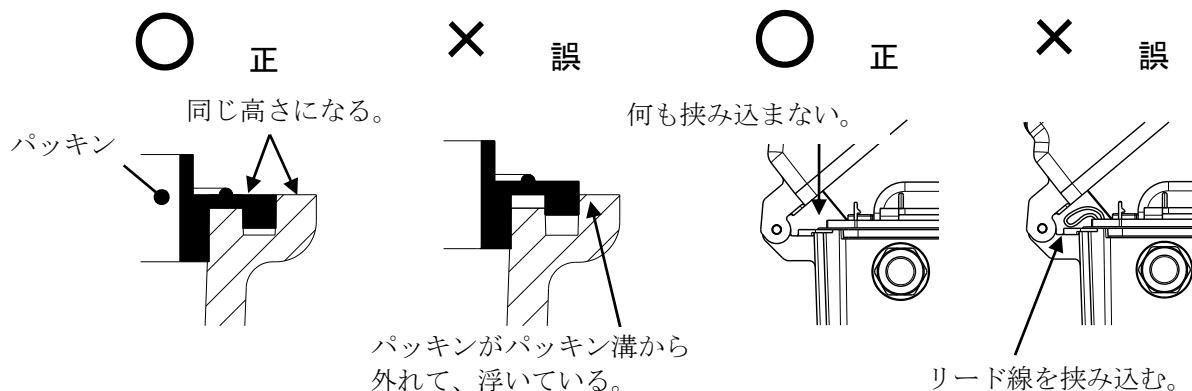
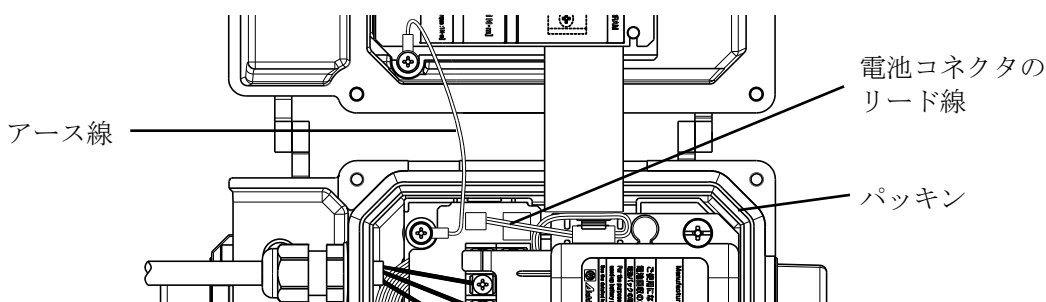
リード線はフタで挟み込まないようにこの写真の通り引き回します。

コネクタを電池パックのツメに固定します。

注) コネクタを固定せずに使用されると、故障の原因となることがあります。

5) パッキンがパッキン溝から外れていないことを確認し、フタを閉めます。

この時、アース線、電池コネクタのリード線を、フタで挟み込まないようにご注意ください。



6) 液晶表示が全点灯でかつ、記号および単位が2秒間隔で点滅することを確認してください。その後、左ボタンと右ボタンを同時に3秒以上長押し、電池交換完了を示す表示となることを確認してください。

左ボタンと右ボタンを同時に3秒以上長押し

電池のコネクタ接続して1分後

→

→

電池交換直後の表示

(全点灯で赤線部が点滅)

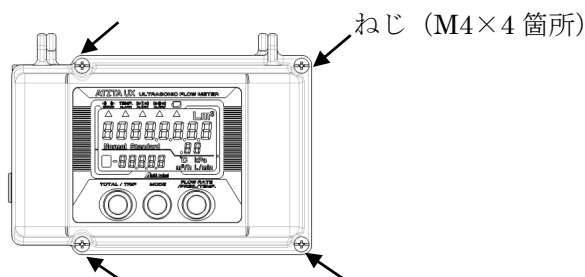
ボタン操作後の表示

(数字が「1」で赤線部が点滅)

計測モード表示

(ご使用いただけます)

- 7) 表示部の4箇所のねじを締め付けます。推奨締め付トルクは、**1.0±0.1N・m**になります。締め付け不足や過剰なトルクでの締め付けは、水の浸入や破損の原因となりますのでご注意ください。



2. 電池寿命について

内蔵されている電池の寿命は5年です(環境温度 20℃における寿命で設置環境温度により電池寿命は変動します)。



愛知時計電機株式会社

〒456-8691 名古屋市熱田区千年一丁目2番70号

URL : <http://www.aichitokei.co.jp>

お問い合わせは、お近くの各支店、営業所へ

札幌支店	TEL (011) 642-9500	名古屋支店	TEL (052) 661-5852
釧路営業所	TEL (0154) 23-7859	金沢営業所	TEL (076) 252-1942
仙台支店	TEL (022) 258-1181	静岡営業所	TEL (054) 237-7168
青森営業所	TEL (017) 738-7531	長野出張所	TEL (026) 254-5677
盛岡営業所	TEL (019) 646-8836	大阪支店	TEL (06) 6305-9052
東京支店	TEL (03) 5323-5352	広島営業所	TEL (082) 292-8289
千葉営業所	TEL (03) 5658-1320	高松営業所	TEL (087) 851-6664
大宮営業所	TEL (048) 668-0131	岡山営業所	TEL (086) 207-6828
新潟出張所	TEL (025) 282-5591	福岡支店	TEL (092) 534-2050
		鹿児島営業所	TEL (099) 254-7877
		宮崎出張所	TEL (0985) 24-2279
		沖縄出張所	TEL (098) 860-9792
		国際営業部	TEL (052) 661-5150