

1 2 3 4 5 6 7 8 9

A

B

C

D

A

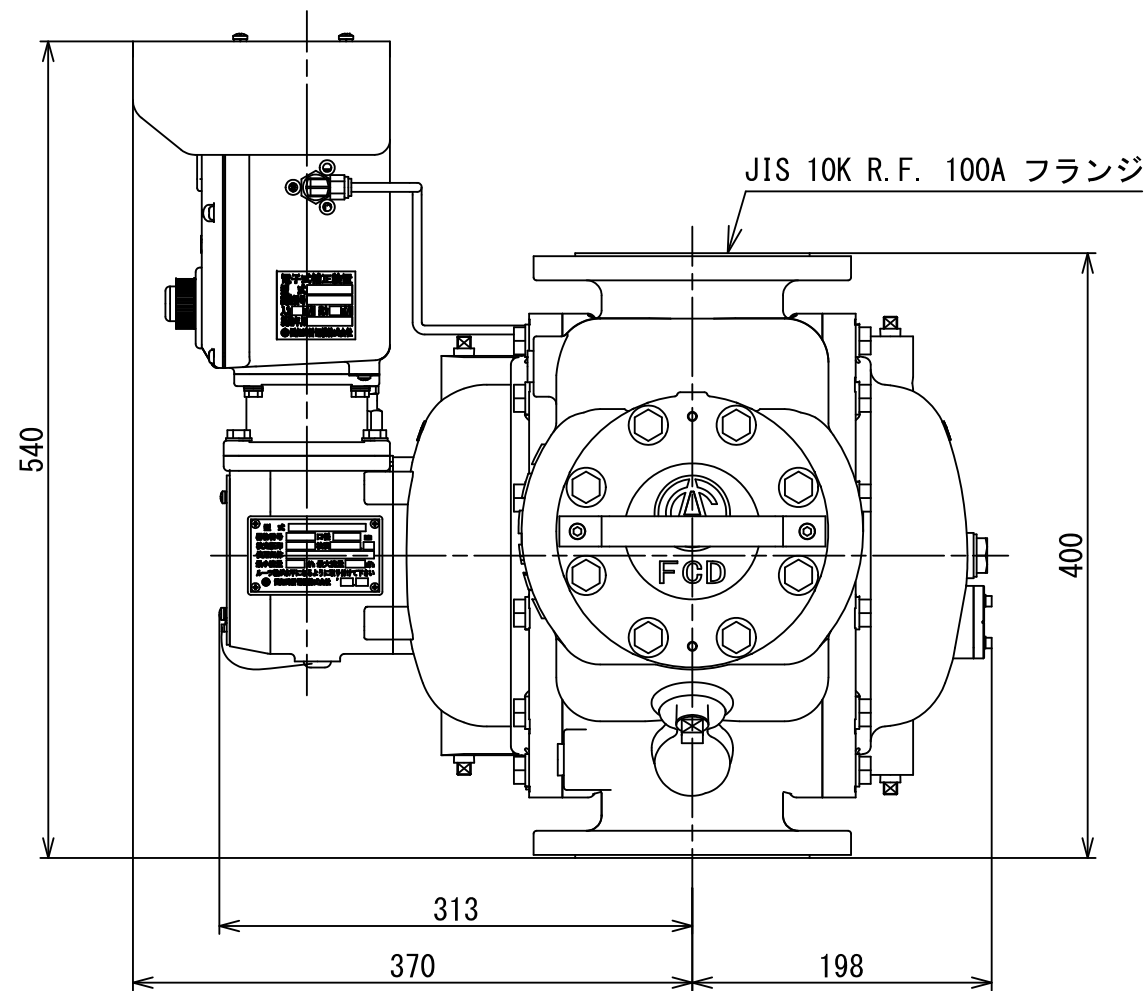
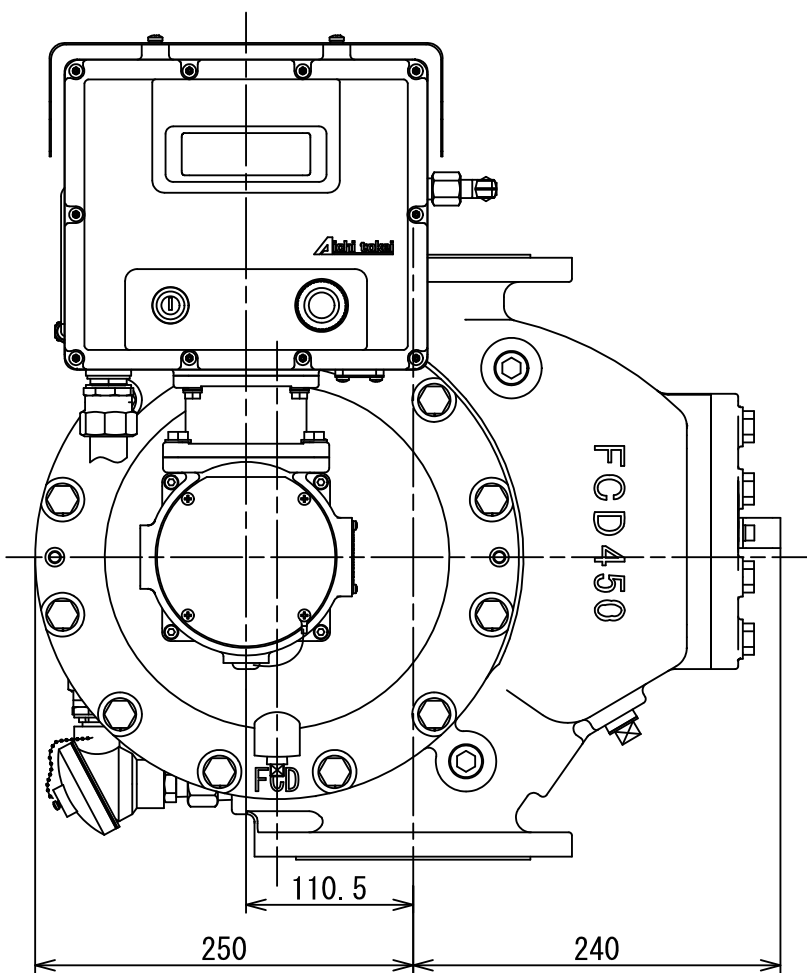
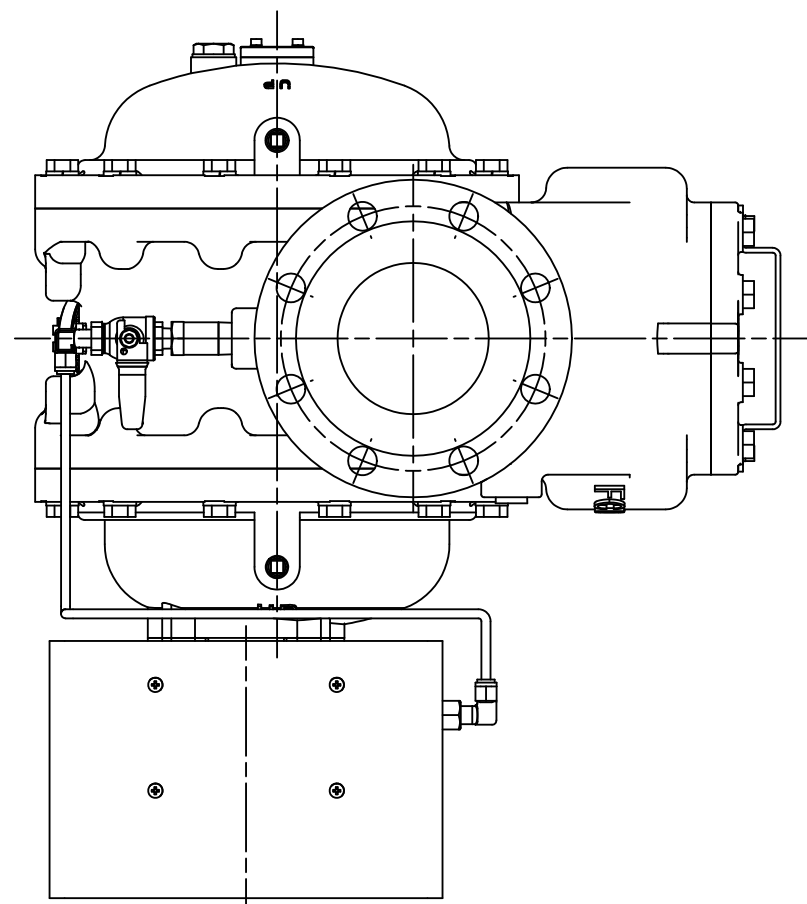
B

C

D

E

F



JIS 10K R.F. 100A フランジ

540

400

313

370

198

110.5

250

240

FCD450

電子式温度圧力補正装置付

同一型式

愛知標準

尺度
1:5

年月日
2018/07/24

名称
コンパクトルーツメーター
外形図

図番
ARH200-8T-0001

愛知時計電機株式会社

9

No	D1	D2	C
1			
2			
3			
4			
5			
6			
7			
8			
9			
10			
11			
12			
13			
14			
15			
S			

1 2 3 4 5 6 7 8 9