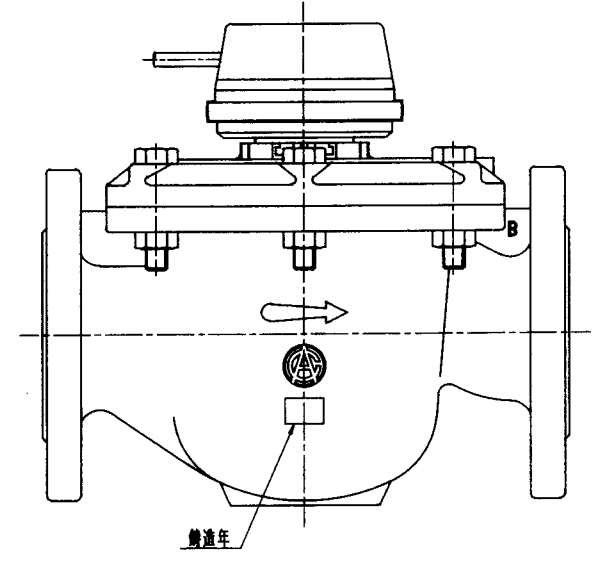
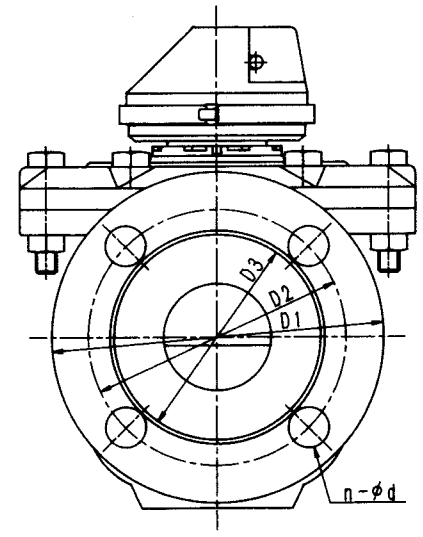
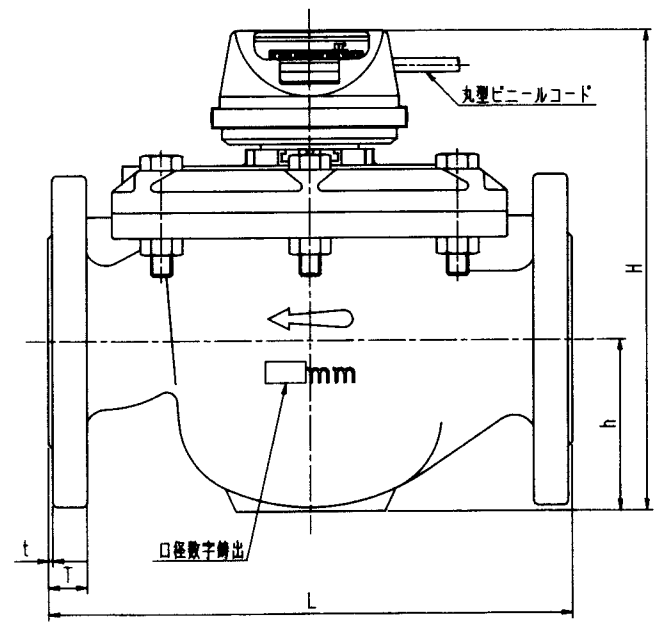
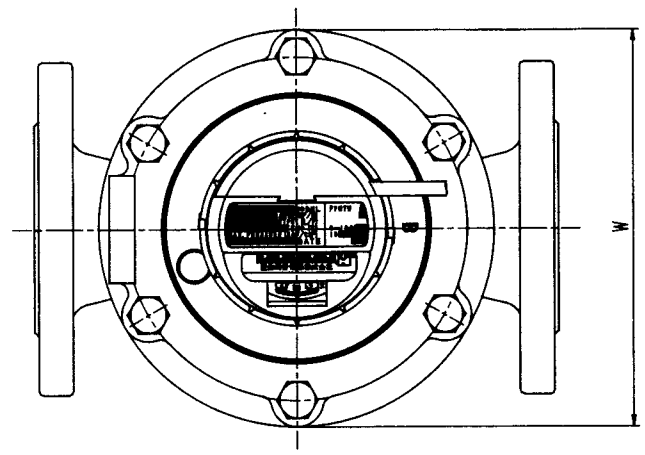


フランジ規格: JIS10K

型式	L	約H	W	h	D1	D2	D3	n-φd	T	t
FPHTW 50Ⅱ	245	226	185	80	155	120	96	4-19	17	2
FPHTW 65Ⅱ	270	303	256	100	175	140	116	4-19	18	2
FPHTW 80Ⅱ	300	303	256	100	185	150	126	8-19	18	2
FPHTW100Ⅱ	350	328	266	120	210	175	151	8-19	18	2
FPHTW125Ⅱ	380	350	242	125	250	210	182	8-23	18	2
FPHTW150Ⅱ	520	469	340	165	280	240	212	8-23	22	2
FPHTW200Ⅱ	620	566	380	215	330	290	262	12-23	22	2



N	D	S	C
1			
2			
3			
4			
5			
6			
7			
8			
9			
10			
11			
12			
13			
14			
15			
S			

普通許容差	R	材	質						
ADS C4-01-									
ADS C4-01-									
投影法		処	理						
承	製	査	製	年	月	日	名	稱	番
03.05	部	部	部	2003.02.05			外 観 図		FPHTW