



微流量燃料油メーター(型式承認 第N152号)



ケロメイト-RN



MODEL LSN39, LSN41

石油暖房システムの新しい流れに



MODEL LSN39

ケロメイト-RNの表示部は、見やすく低温特性に優れた高信頼性液晶を採用。積算値や電池電圧低下警告マークを表示します。

流量計本体は、厳しい品質が要求される工業用流量計として、多くの実績を持つオーバル流量計。優れた精度と耐久性を、小さなボディに凝縮しました。

MODEL LSN41



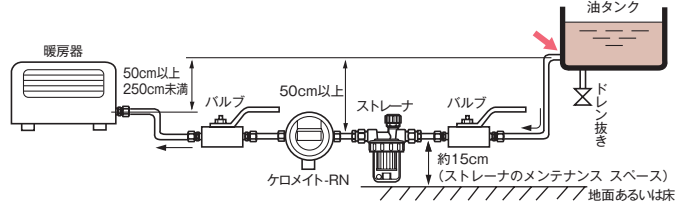
ケロメイト-RNは

燃料油のタンク残量管理、補充時期、料金の請求や回収に不可欠の燃料油の消費量を、正確に計量する小形高性能の専用流量計です。

ケロメイト-RN

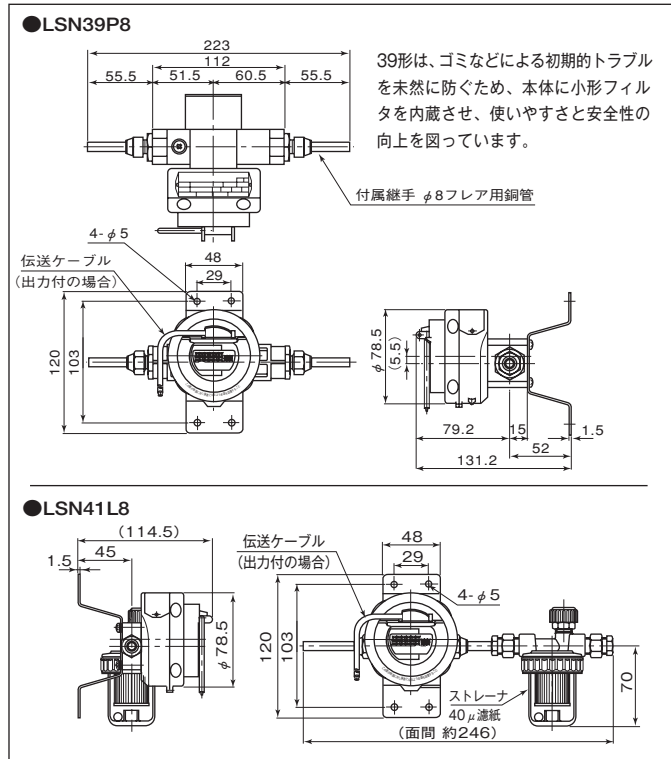
設置について

ケロメイト-RNは必ずタンクより低い位置に取り付けます。
暖房器の油配管接続口は、油タンクの油出口より50cm以上低くなるようにしてください。縦配管の場合も同じです。また、タンクの底にたまるゴミなどが配管に流れこまないよう、タンクからの配管取出口は、ドレン抜きとは別の位置（➡印）に設けてください。



外観および外形寸法 (単位mm)

下図のように、ケロメイト-RNとストレーナを組付けて納入致します。ただしプラケットは、ご希望により装着します。



ケロメイトRN形式

区分	形式									内容	
	①	②	③	④	⑤	⑥	⑦	⑧	⑨		
機種	LSN										ケロメイト
容量形式		3	9								39形 (1~10 L/h)
		4	1								41形 (3~30 L/h)
材料		P									内外筒別体(39形):本体/アルミダイカスト、計量部/PPS
		L									内外筒一体(41形):本体/アルミ合金、計量部/特殊樹脂
仕向け区分 (※1)		8									国内用(計量法適用)、専用フレア継手付属
		E									輸出用(計量法適用外)、専用フレア継手付属
計数部出力							A	0			出力なし
							A	3			未補正パルス出力 (2線式)
							A	4			5bit電文出力 (2線式)
							A	5			8bit電文出力+未補正パルス出力 (4線式)

※1: 輸出用で選択出来る計数部出力コードは「A0」または「A3」のみです。

当カタログの仕様は平成27年10月現在のものです。記載内容は、予告なく変更することがありますのでご了承ください。

標準仕様

■ケロメイト-RN

メーター形式	LSN39P8-A□	LSN41L8-A□	
使用液体	灯油・軽油	灯油・軽油・重油 (100mPa・s未満)	
最高使用圧力	0.29MPa	0.098MPa	
使用温度範囲	-10~+50°C		
流量範囲(※1)	(0.1) 1~10L/h	(0.3) 3~30L/h	
精度	表わす量の±1%以内		
材料	本体部:アルミダイカスト 計量部:PPS樹脂	本体部:アルミ合金 計量部:特殊樹脂	
接続	8mm用フレア継手 (8mmフレア用鋼パイプ付属)		
ストレーナ	本体に内蔵	本体に専用ストレーナを接続	
計数部	表示内容	累積積算・電池電圧低下表示・作動表示	
	最大積算値	99999.999L	
	最小積算単位	0.001L	
	出力	①出力なし	
		②5bit電文出力 (総合テレメータシステム開発会議推奨電文形式準拠)	
		③8bit電文出力 (東京都自動検針通信仕様 Ver 2.6A準拠)	
		④未補正オープンドレインパルス ドライブ電流: 10mA以下 端子間電圧: 24V以下 ON時: 1.5V DC以下 パルス幅: 1.95ms以上 型式承認可 (EL0122と結合)	
	最大伝送距離	200m以下	
	伝送ケーブル	ビニール被覆 丸型コード、ケーブル長さ1.5m	
	電池寿命	通常使用において8年 (DC3V リチウム電池: 電池交換不可)	
パルス数	2P/rev		
メータ係数	0.158/0.159/0.160 0.161/0.162	0.500/0.504/0.507	

※1: カッコ内流量~最小流量の間 (例: 39形0.1~1L/h) は精度保証対象外となります。

■適合規格

適用EUI指令	EMC指令: 2004/108/EC
適用規格・その他	EMC指令: EN55011:1998/A1:1999, Group 1, Class B EN61000-6-2: 2001

■ストレーナ (LSN41形用)

ストレーナ形式	YS02ZK
接続・呼び径	Rc 1/4 (8mm鋼管用いこみ継手付)
使用温度範囲	-20~+50°C
最高使用圧力	98kPa
材料(本体)	亜鉛/樹脂
フィルタメッシュ	約350メッシュ (40μ濾紙)
質量	250g

■積算計 (EL0122)

表示	"MODE" ボタンにてローテーション表示 8桁リセット不可 積算表示 最大5桁毎時 流量表示 最大5桁毎分 流量表示 7桁リセット可能 積算表示
電源	85~264VAC 50/60Hz
消費電力	16VA Max.
質量	約400g

型式承認N152を取得済みです。39、41形ともにA3タイプと結合してください。
計量法上、積算単位変更、スケアラ値設定ができないよう封印されているので注意してください。

- ①取引証明は、ケロメイト-RNのカウンタ表示値で行ってください。
- ②未補正パルス出力を利用して、遠隔カウンタで取引する場合は、使用するケロメイト-RNと、1:1で対応することが判る番番号付当社積算計EL0122の表示値を使用してください。
- ①または②以外で取引証明に使用することは出来ません。



株式会社 オーバル

東京都新宿区上落合3-10-8 〒161-8508

本社TEL. (03) 3360-5141・5151 大阪営業所TEL. (06) 6190-6960

営業所: 北海道・東北・新潟・北陸・北関東・千葉・神奈川・静岡・中部・岡山・山口・九州・大分

オーバル

検索



安全にお使いいただくために
●ご使用前に取扱説明書をよくお読みの上、
正しくお使いください。