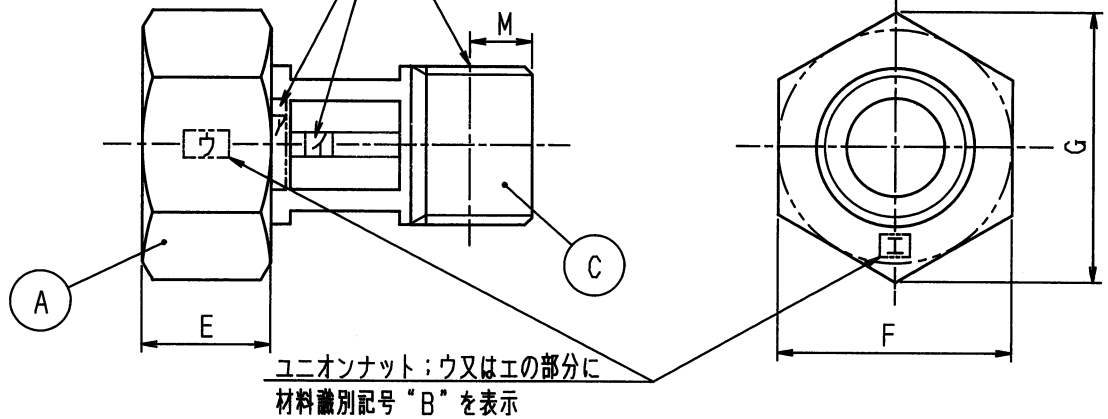
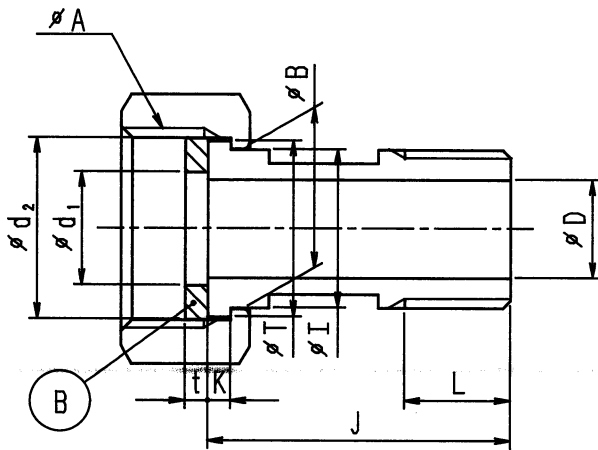


ユニオンチューブ：ア又はイの部分に
材料識別記号“B”を表示

O
(JIS B 0203)



ユニオンナット：ウ又はエの部分に
材料識別記号“B”を表示



N	D	S	C
1			
2			
3			
4			
5			
6			
7			
8			
9			
10			
11			
12			
13			
14			
15			
S			

口径 D	ユニオンナット					ユニオンパッキン			ユニオンチューブ						
	A	B	E	F	G	d ₁	d ₂	t	T	I	J	K	L	M	O
13	26.44~山14	21.2	17	31	35.7	15	24	3	23.3	20.96	40	3.0	14	8.16±1.8	R 1/2
20	33.25~山11	26.7	20	39.5	45.6	22	30	3	30.0	26.44	51	3.5	15	9.53±1.8	R 3/4
25	41.91~山11	33.5	22	49	56.6	27	38.5	3	38.5	33.25	60	4.0	17	10.39±2.3	R 1
30	47.81~山11	42.2	25	58	66.9	32	44.5	3	44.5	41.91	63	5.0	25	12.70±2.3	R 1 1/4
E 40	59.62~山11	48.7	27	68	78.5	42	56.5	3	56.5	47.81	68	5.0	25	12.70±2.3	R 1 1/2
50	75.18~山11	61.0	33	85	92.0	52	72	4	71.0	60.50	75	6.0	26	15.88±2.3	R 2

注) 口径50のユニオンナットは、八角形です。

新材料

普通許容差 ADS C4-01-	尺 度 ADS C4-01-	材 質 ① ② = Bi系青銅鑄物 ③ = 合成ゴム															
投 影 法 	処 理																
承 認			照 査			製 図			年 月 日			名 称			番 号		

3.25	03.3.25	03.24	2003-3-20	上水型 ガス管用 ユニオン組立一覧表	CG2-C1
------	---------	-------	-----------	-----------------------	--------