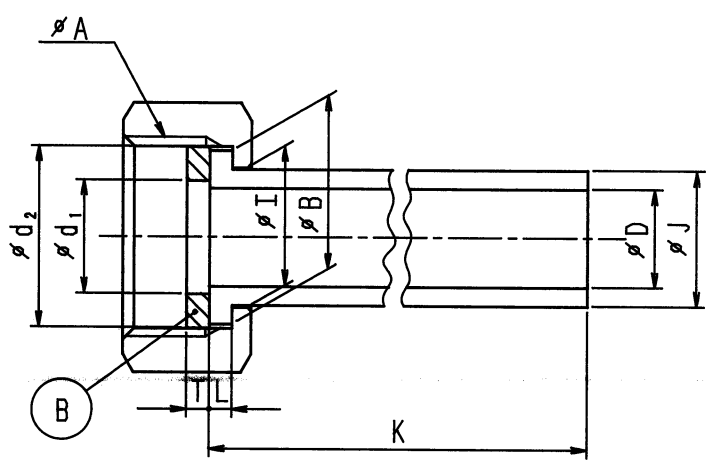


ユニオンナット：ア又はイの部分に  
材料識別記号“B”を表示



N	D	S	C
1			
2			
3			
4			
5			
6			
7			
8			
9			
10			
11			
12			
13			
14			
15			
S			

口径 D	ユニオンナット					ユニオンパッキン			ユニオンチューブ			
	A	B	E	F	G	d <sub>1</sub>	d <sub>2</sub>	T	I	J	K	L
13	26.44~山14	18.5	17	31	35.7	15	24	3	23.0	18.0	80	5.0
20	33.25~山11	26.7	20	39.5	45.6	22	30	3	29.5	26.0	90	6.0
25	41.91~山11	33.0	22	49	56.6	27	38.5	3	38.5	32.0	100	7.0
30	47.81~山11	38.6	25	58	66.9	32	44.5	3	42.0	38.0	110	8.0
40	59.62~山11	48.7	27	68	78.5	42	56.5	3	53.0	48.0	120	8.0
50	75.18~山11	61.0	33	85	92.0	52	72	4	71.0	60.0	130	9.0

注) 口径50のユニオンナットは、八角形です。

新材料

普通許容差 ADS C4-01- ADS C4-01-	尺 度 .	材 質 ①=Bi系青銅鑄物 ②=合成ゴム ③=PVC											
投 影 法 	処 理												
			番号	訂 正 理 由	年 月 日	署 名	型 式	個 数					

承 認 	照 査 	製 図 	年 月 日 2003-3-20	名 称 上水型 塩化ビニル管用 ユニオン組立一覧表	番 号 CG2-C3
---------	---------	---------	--------------------	---------------------------------	---------------