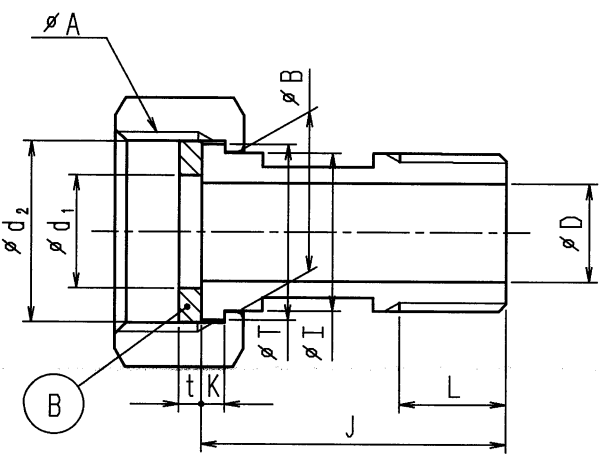


N	D	S	C
1			
2			
3			
4			
5			
6			
7			
8			
9			
10			
11			
12			
13			
14			
15			
S			



口径 D	ユニオンナット					ユニオンパッキン			ユニオンチューブ						
	A	B	E	F	G	d <sub>1</sub>	d <sub>2</sub>	t	T	I	J	K	L	M	O
13	25.8~山14	21.2	17	31	35.7	15	23	3	23.3	20.96	40	3.0	14	8.16±1.8	R 1/2
20	32.8~山14	26.7	20	39.5	45.6	22	30	3	30.0	26.44	51	3.5	15	9.53±1.8	R 3/4
25	38.6~山14	33.5	22	49	56.6	27	36	3	36.0	33.25	60	4.0	17	10.39±2.3	R 1
30	49.4~山11	42.2	25	58	66.9	32	46	3	46.0	41.91	63	5.0	25	12.70±2.3	R 1 1/4
40	56.0~山11	48.1	27	68	78.5	42	53	3	52.8	47.81	68	5.0	25	12.70±2.3	R 1 1/2

新材料

普通許容差 ADS C4-01- ADS C4-01-	尺 度 /	材 質 ①=Bi系青銅鑄物 ②=合成ゴム													
投 影 法 	処 理														
承 認 	照 査 	製 図 	年 月 日 2003-4-21	名 称 舶来型 ガス管用 ユニオン組立一覧表	番 号	訂 正 理 由	年 月 日	署 名	型 式 CG2-D1	個 数					

承 認 	照 査 	製 図 	年 月 日 2003-4-21	名 称 舶来型 ガス管用 ユニオン組立一覧表	番 号	訂 正 理 由	年 月 日	署 名	型 式 CG2-D1	個 数					
---------	---------	---------	--------------------	------------------------------	-----	---------	-------	-----	---------------	-----	--	--	--	--	--