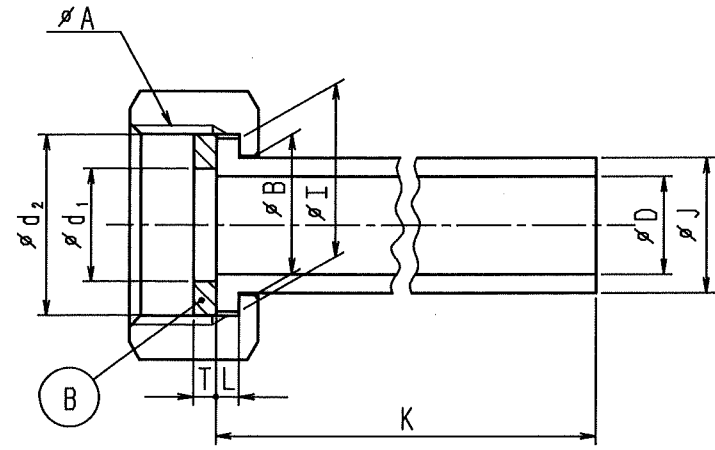


N	D	S	C
1			
2			
3			
4			
5			
6			
7			
8			
9			
10			
11			
12			
13			
14			
15			
S			



口径 D	ユニオンナット					ユニオンパッキン			ユニオンチューブ			
	A	B	E	F	G	d ₁	d ₂	T	I	J	K	L
13	25.8~山14	18.5	17	31	35.7	15	23	3	23.0	18.0	80	5.0
20	32.8~山14	26.4	20	40	46	22	30	3	29.5	26.0	90	6.0
25	38.6~山14	32.7	22	49	56.6	27	36	3	38.5	32.0	100	7.0
30	49.4~山11	38.6	25	58	66.9	32	46	3	42.0	38.0	110	8.0
40	56.0~山11	48.7	27	68	78.5	42	53	3	52.5	48.0	120	8.0

新材料

普通許容差 ADS C4-01- ADS C4-01-	尺 度 .	材 質 ①=CAC902 ②=合成ゴム ③=PVC										
投影法 	如 理											
承認 	照査 	製 図 	年 月 日 2009-1-23	名 称 舶来型 塩化ビニル管用 ユニオン組立一覧表				図 番 CG2-D3				