



信頼 創造 奉仕

# 水道用自記圧力計

DA121

## 取扱説明書




## ■仕様文書【DA121】(お願いとお断り)

このたびは水道用自記圧力計をお買い上げいただきまして、誠にありがとうございます。  
本製品を正しく安全にお使いいただき、事故を未然に防ぐため、この仕様文書を必ずお読みください。  
本記載事項を厳守いただけない場合に発生した災害・事故に対する損害賠償等の責任は負いかねますのでご了承ください。



**お願い** この仕様文書は、本製品をお使いになる方のお手許へ、確実に渡るように手配してください。  
この仕様文書は、保守の際にも必要です。本製品を破棄するまで大切に保管してください。

## ■本書で使用する記号について

本製品を安全にお使いいただき、思わぬ事故や故障を未然に防ぐために注意する事項を、次の記号で表しています。

記号	注意事項の範囲
 <b>危険</b>	この表示を無視して誤った取扱をすると、使用者が死亡または重傷を負う危険が切迫して生じることが想定されることを表しています。
 <b>警告</b>	この表示を無視して誤った取扱をすると、使用者が死亡または重傷を負う可能性が想定されることを表しています。
 <b>注意</b>	この表示を無視して誤った取扱をすると、使用者が傷害を負う可能性、および物的損害のみの発生が想定されることを表しています。

お守りいただく内容の種類を次の図記号で区分し、説明しています。

	一般的な禁止を示す表示です。
	使用者に実行していただくことを指示する表示です。

# もくじ

---

---

■仕様文書(お願い)

■本書で使用する記号について

1. はじめに	1
1-1. 計器概要	1
1-2. 開梱時の注意	1
1-3. 保管時の注意	1
1-4. 使用温度、湿度範囲	1
1-5. 使用場所について	1
1-6. 計器番号・製造年月	1
2. 各部の名称	2
3. 取扱要領	2, 3
4. 保守・点検	3
4-1. 日常点検	3
4-2. 定期点検	3
4-3. 電池交換	4
5. 仕様	5
6. 水道用自記圧力計接続方法(オプション部品使用時)	6~9
■保証とアフターサービス	10

# 1. はじめに

## 1-1. 計器概要

本製品は、圧力検出弾性体(ブルドン管)によって圧力を検出し、水晶時計が記録紙を回転させることにより、時間の経過における圧力変動を記録します。

本製品により、ガス配管の気密性及び漏洩の検査及び設備の圧力監視として使用可能です。

## 1-2. 開梱時の注意

開梱に先立って梱包の外観をお確かめください。

開梱の際、荷を乱暴に扱わないようにご注意ください。

収納箱から取り出した時、誤って落下させたりする事のないように充分広い場所で開梱してください。もし自記圧力計本体が落下したり、強い衝撃が加わってしまった場合は、自記圧力計本体をメーカーへ返却してください。

開梱後、本製品に外傷がないか、また型式が注文通りか銘板をお確かめください。

## 1-3. 保管時の注意



### 注意

- ・本製品の故障、損傷の原因となりますので、次のような場所に保管しないでください。
  - 水のかかる場所
  - 気圧、温度、湿度、風通し、日光、ほこり、塩分、イオウ分を含んだ空気などにより悪影響の生ずるおそれのある場所
  - 傾斜、振動、衝撃(運搬時を含む)などのある場所
  - 直射日光の当たる場所や高温の車内など

自記圧力計を使用しないで長期間保管する場合は、下記の事項を守ってください。

1. 湿気・塵埃の少ない場所に保管してください。
2. サインペンには必ずキャップをしておいてください。
3. 接続口には適当なキャップをして、埃、異物が計器内に入らないようにしてください。
4. 電池は取り外しておいてください。

## 1-4. 使用温度、湿度範囲

下記の温度範囲内で使用してください。

-10~+50℃(但し、凍結しないこと) 35~90%RH(但し、結露しないこと)

## 1-5. 使用場所について



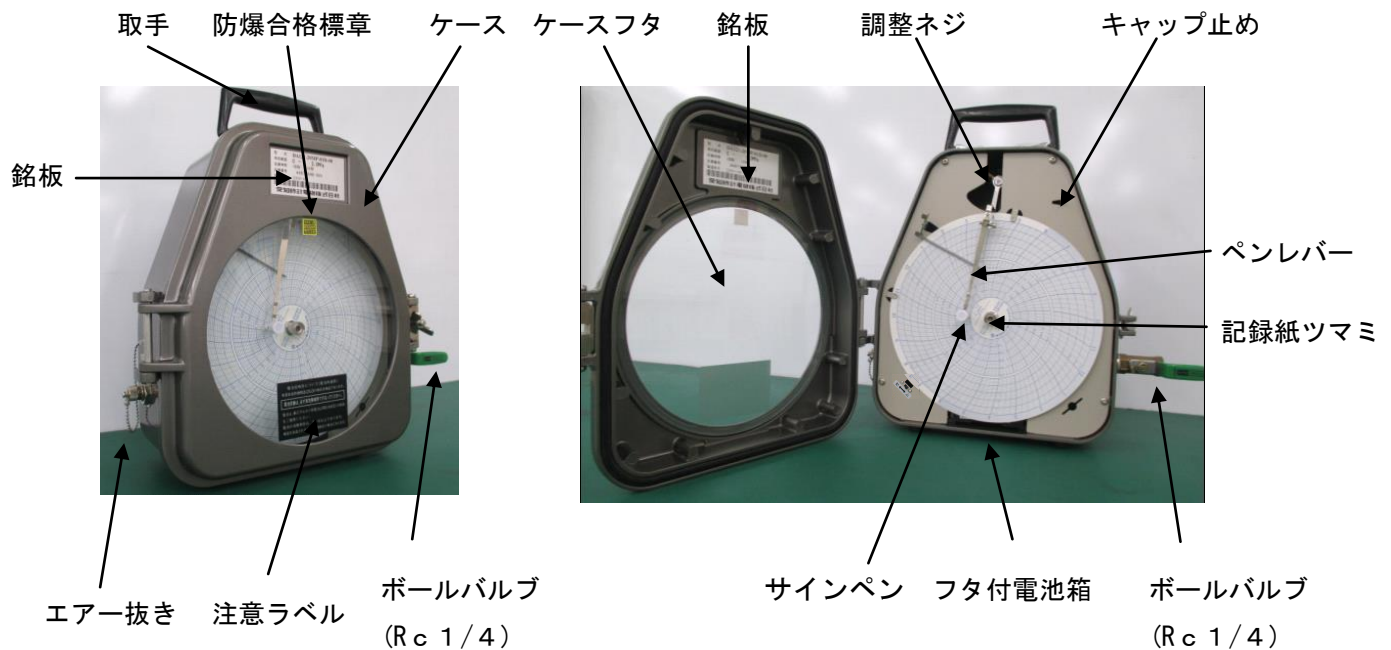
### 注意

本製品は屋内仕様です。自記圧力計本体は直接雨や水滴がかかる場所では使用しないでください。  
振動、衝撃のある場所で使用しないでください。本製品の機能を低下させる恐れがあります。

## 1-6. 計器番号・製造年月

自記圧力計のフタの表裏に貼付されている銘板に記載されています。

## 2. 各部の名称



## 3. 取扱要領

ご使用前に、あらかじめ非危険場所において、フタ付電池箱のふたを開けて電池を入れてください。

### ・使用前準備

- (1) 本装置は、必ず取手が上側の縦姿勢でご使用ください。
- (2) ケースフタを開けてペンレバーを軽く持ち上げ、記録紙ツマミを持ち上げて記録紙を装着してください。  
(この時点では記録紙ツマミは押し込まないでください)
- (3) サインペンのキャップを外してキャップ止めに納め、サインペンの先を記録紙目盛の0点に合致させてください。0点が合っていない場合は調整ネジを回して修正してください。
- (4) 記録紙を測定開始位置に合わせたら、記録紙ツマミを押し込んで記録紙を固定してください。



【図1】

ボールバルブ  
(Rc 1/4)

・気密性を確認する場合【図1参照】

- (1) ボールバルブを閉じて、自記圧力計と加圧ポンプ及び試験配管を接続してください。  
(接続方法は P6(1)を参照ください。)
- (2) ボールバルブをゆっくり開けてください。
- (3) 加圧ポンプにて所定の水圧を印加してください。
- (4) 自記圧力計内の残留空気をエア抜きツマミを緩めることによって抜いてください。  
※ 被測定配管内に空気が残留していると、この空気の体積が温度変化に伴って変化するので、自記圧力計器内に気体が残留していなくても圧力指示が下がる場合があります。一般的に残留空気の封入圧力は、温度が上昇すれば昇圧し、降温すれば圧力は降下することになります。
- (5) 水圧を印加後、エア抜けたことを確認後、エア抜きツマミを閉じ、水圧試験用ゴムホースの加圧ポンプ側のバルブを閉じてください。
- (6) 自記圧力計は測定・記録を開始します。  
(サインペンの動きにより、気密性の確認が可能です。)
- (7) 確認後、暫く(1～2分間)待ってから記録紙面を指先で軽くタッピング(軽連打)し、サインペンの位置に変動ないことを確認して下さい。

・漏洩の確認または圧力監視を行う場合【図1参照】

- (1) ボールバルブを閉じて、高圧ゴムホースを接続し、その先に被計測配管を接続してください。  
(高圧ゴム接続方法は P6(2)を参照ください。)
- (2) ボールバルブをゆっくり開けてください。
- (3) 自記圧力計内の残留空気をエア抜きツマミを緩めることによって抜いてください。  
※ 被測定配管内に空気が残留していると、この空気の体積が温度変化に伴って変化するので、自記圧力計器内に気体が残留していなくても圧力指示が下がる場合があります。一般的に残留空気の封入圧力は、温度が上昇すれば昇圧し、降温すれば圧力は降下することになります。
- (4) ウォーターハンマーの脈動を防止させるため、ダンブナーにて流体を絞り調整してください。
- (5) エア抜けたことを確認後、エア抜きツマミを閉じてください。
- (6) 自記圧力計は測定・記録を開始します。  
(サインペンの動きにより、漏洩の確認または圧力監視が可能です。)
- (7) 確認後、暫く(1～2分間)待ってから記録紙面を指先で軽くタッピング(軽連打)し、サインペンの位置に変動ないことを確認して下さい。

## 4. 保守・点検

### 4-1. 日常点検

ご使用の際にはゼロ調整をしてください。

調整ねじのツマミを右に回すと低圧側、左に回すと高圧側に調整できます。

### 4-2. 定期点検

下記の点検を行うために、年1回必ずご返却ください。

- ① 記録装置: 時間精度をチェックする。
- ② 圧力値: 圧力基準器を用いて指示値をチェックする。
- ③ 気密試験: 最大圧力まで加圧して 30 分間漏れ無きこと。

※ご返却いただけない場合は精度保証ができません。

#### 4-3. 電池交換

##### 警告

- 電池は取り扱いを誤ると発熱、液漏れ、破裂することがあります。充電、ショート、分解、加熱、火に入れるなどしないでください。
- 万一、アルカリ性溶液が皮膚や衣服に付着した場合にはきれいな水で洗い流し、眼に入ったときはきれいな水で洗った後、直ちに医師の治療を受けてください。
- 電池交換は、ガスなどの引火性物質のある危険な場所を避け、安全な場所で行ってください。危険な場所で電池交換を行うと電池交換時の火花により引火爆発し、けがや物質損害が発生するおそれがあります。

##### 注意

- 乾電池は、単三のアルカリ、マンガンのいずれも使用できます。
- 使い切った電池はすぐに本製品から取り出してください。また、新しい電池と使用した電池、他の種類の電池を混ぜて使わないでください。
- 電池交換は、必ず非危険場所で行ってください。
- 電池交換周期は、常温・常湿で1回／約1ヶ月ですが、電池メーカーの違いや使用環境によって、これより短くなる場合があります。

## 5. 仕様

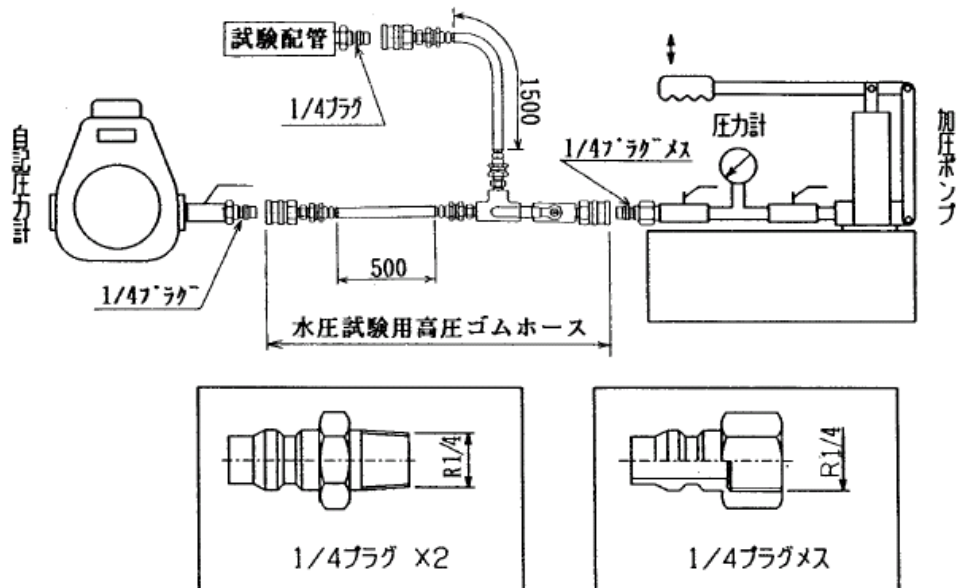
適用流体	水道水、油
圧力検出	ブルドン管
圧力測定範囲	0～2MPa
圧力測定精度	記録紙最小目盛の±1/2以内
耐 圧	最大使用圧力の1.2倍
記録方式	円形記録紙(φ200mm)に赤色サインペンで記録する
記録紙装着	ワンタッチ操作特殊ツマミ
設置姿勢	縦姿勢(記録紙面が鉛直になる姿勢)
記録紙駆動	水晶式電池駆動記録時計
記録紙1回転	1時間、4時間、12時間、1日間、2日間、3日間、4日間、7日間
定格電圧	1.5VDC
動作電圧範囲	1.35 ～ 1.8VDC
時間精度	1回転所要時間±1%以内
圧力零点調整	微調整ネジによる
時間精度	1回転所要時間±1%以内
圧力導入部	Rc1/4(ボールバルブ)
ケース構造	アルミニウム合金ダイカスト製防滴構造
防爆構造	本質安全防爆構造(i2G3)
使用温度・湿度範囲	-10～+50℃(凍結なきこと)、35～90%RH(結露なきこと)
外 観 色	メタリック荒目ブラック
外形寸法	281(H)×237(W)×110(D) mm
製品質量	約3.5kg
耐用年数	10年(製造年月より)
付 属 品	① 赤色サインペン 1個
	② 単三アルカリ乾電池 1本
	③ 記録紙 1枚
	④ 六角棒スパナ 1本
消 耗 品	① 赤色サインペン(最低発注単位:10個)
	② 記録紙 (最低発注単位:100枚)
電 池	連続使用で約1ヶ月
赤色サインペン	最低20m又は連続運転で2ヶ月印字可能(1日計の場合)



## 6. 水道用自記圧力計接続方法(オプション部品使用時)

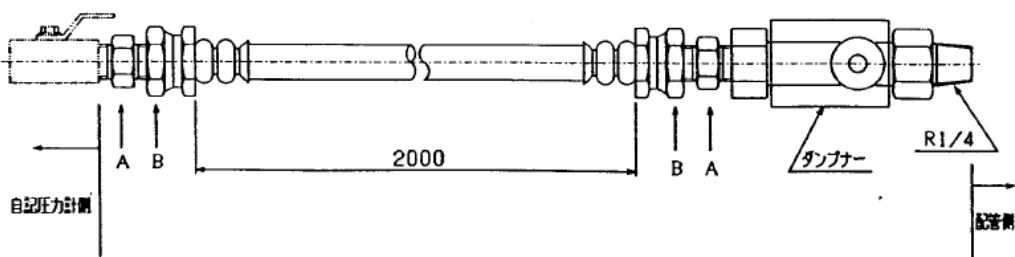
本接続方法は、水圧試験用高圧ゴムホース及びバルブを使用した際の水圧(気密)試験時の接続方法を示します。(下図に示す部品はオプション部品になります。)

- (1) 水圧試験用高圧ゴムホース接続: 加圧確認時  
 〈接続図〉

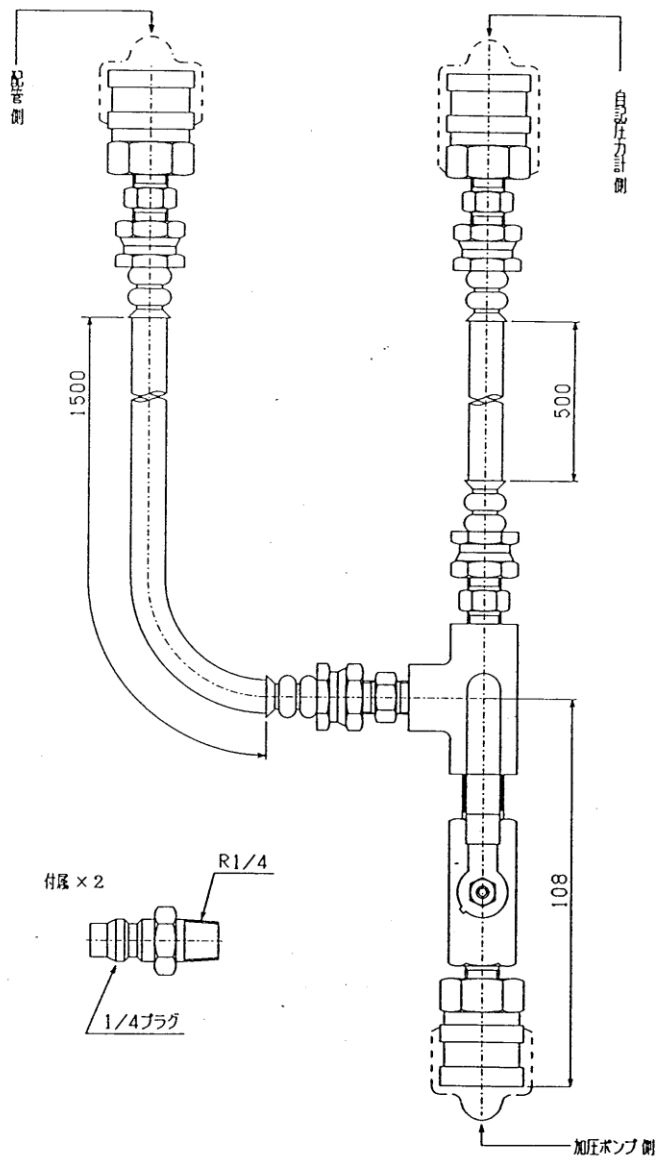


- ① 自記圧力計と加圧ポンプおよび試験配管側に、1/4プラグを取付(ねじ込み)ます。  
 次に、水圧試験用高圧ゴムホース接続図に従って取り付けます。(【図2】参照)
- ② 配管側に試験用バルブを取り付けたい時は、バルブを取り付けてください。(【図3】参照)
- ③ 各部接続後、加圧ポンプにて所定の水圧を印可し試験を行ってください。

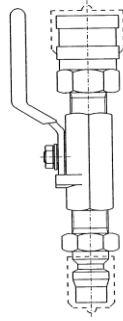
- (2) 高圧ゴムホース接続・・・配管圧確認時



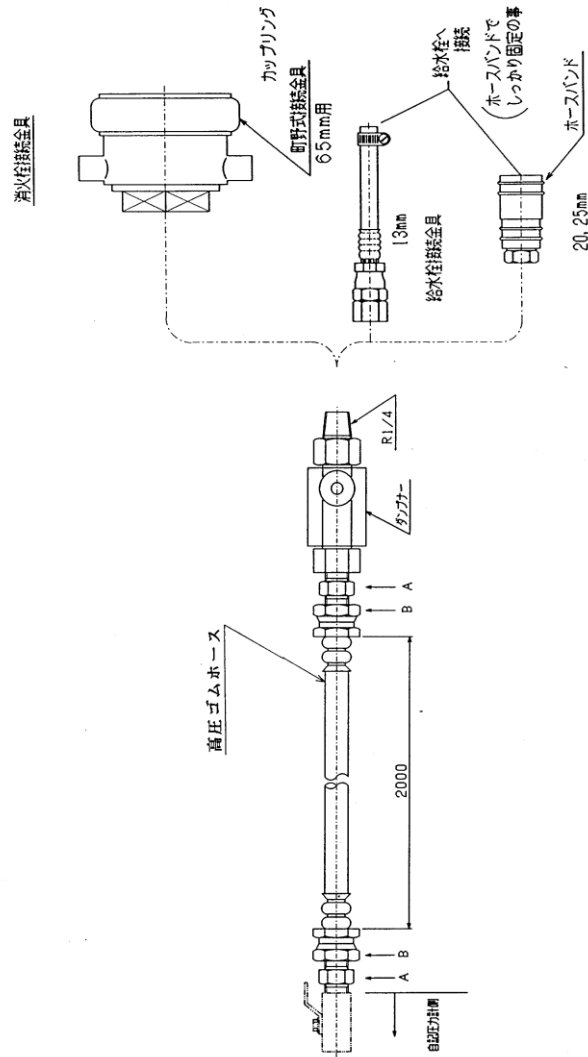
- AとBを外してからAを自記圧力計および配管側にねじ込んでください。  
 (高圧ゴムホースの接続方法は【図4】.【図5】を参照してください。)



【図2】水圧試験用高圧ゴムホース接続図

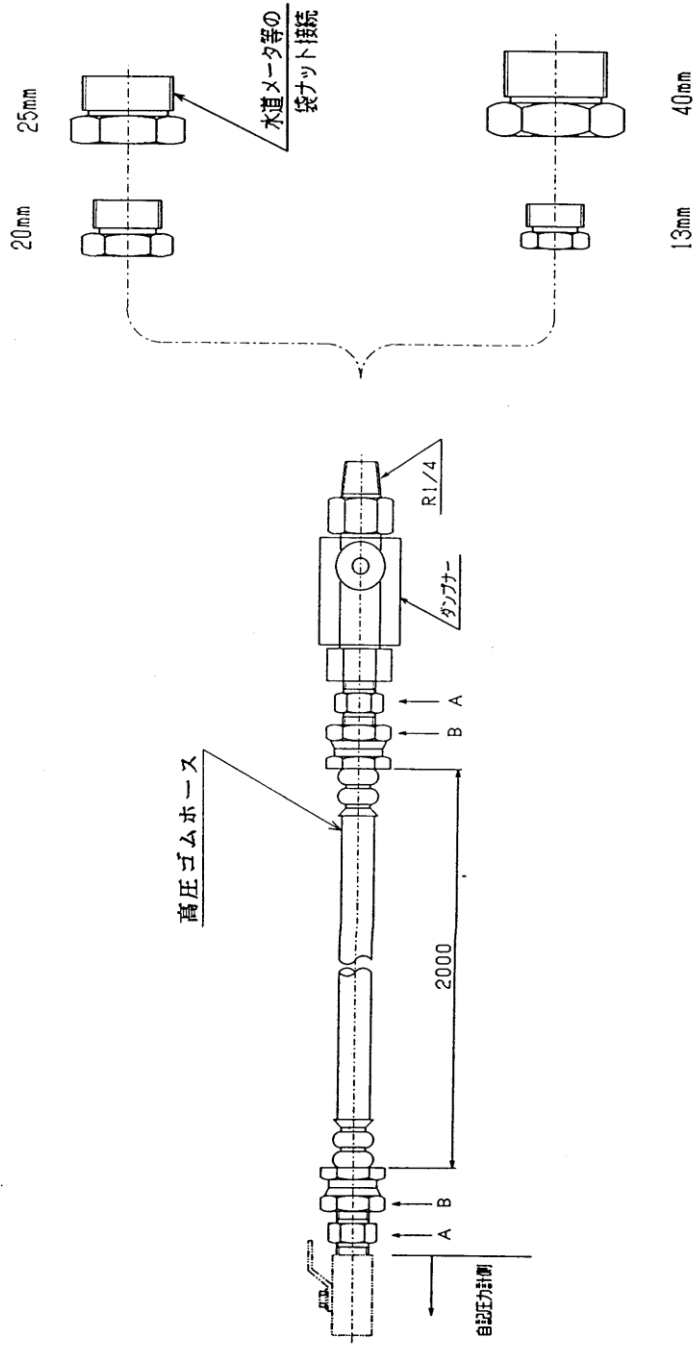


【図3】バルブ



【図4】消火栓及び給水栓接続図

水道メータ・止水栓袋ナット接続金具



【図5】水道メータ・止水栓袋ナット接続図

# 保証とアフターサービス

## ●保証期間

ご購入日から1年間とさせていただきます。

## ●保証範囲

本製品は万全の品質保証体制で製造しておりますが、正常な使用状態において保証期間内に当社製造責任による故障が生じた場合、修理または代替品の納入を無償で行わせていただきます。

ただし、故障した製品についての無償対応の適否は当社の調査結果によるものとします。

また、以下の項目に該当する場合は、この保証範囲から除外させていただきます。

- (1) カタログ、製品仕様書、取扱説明書、などの記載事項に従わないで使用した場合の故障
- (2) 火災・地震・風水害・落雷などの災害及び犯罪などの破壊行為に起因する故障
- (3) 腐食環境下での使用による製品腐食に起因する故障
- (4) 犬、猫、ねずみ、昆虫等の生物の行為に起因する故障
- (5) 故障の原因が当製品以外に起因する故障
- (6) 出荷当時の科学・技術水準で予見不可能であった故障
- (7) 当社または当社が指定した者以外による修理や改造による故障
- (8) 不適当な点検や消耗部品の保守・交換に起因する故障

なお、ここでいう保証は当社製品単体の保証を意味するもので、当社製品故障から誘発されるお客様の損害(当社製品以外への損害・損傷、逸失利益、機会損失、輸送費用、工事費用等)につきましては、保証範囲外とさせていただきます。

## ●アフターサービス

異常があるときは、故障の状況を調べていただき、当社の支店・営業所にお知らせください。

その際は、本製品の故障の状況をできるだけ詳しくご連絡ください。

なお、保証期間経過後の修理については、有償で修理させていただきます。



## 愛知時計電機株式会社

〒456-8691 名古屋市熱田区千年一丁目2番70号

URL : <http://www.aichitokei.co.jp>

お問い合わせは、お近くの各支店、営業所へ

札幌支店 TEL(011) 642-9500	名古屋支店 TEL(052) 661-5865
釧路営業所 TEL(0154) 23-7859	金沢営業所 TEL(076) 252-1942
仙台支店 TEL(022) 258-1181	静岡営業所 TEL(054) 237-7168
青森営業所 TEL(017) 738-7531	長野出張所 TEL(026) 254-5677
盛岡営業所 TEL(019) 646-8836	大阪支店 TEL(06) 6305-9051
東京支店 TEL(03) 3209-3700	広島営業所 TEL(082) 292-8289
横浜営業所 TEL(045) 661-1491	高松営業所 TEL(087) 851-6664
千葉営業所 TEL(03) 5658-1320	岡山営業所 TEL(086) 207-6828
大宮営業所 TEL(048) 668-0131	福岡支店 TEL(092) 534-2050
新潟出張所 TEL(025) 282-5591	鹿児島営業所 TEL(099) 254-7877
	宮崎出張所 TEL(0985) 24-2279
	沖縄出張所 TEL(098) 860-9792
	国際営業部 TEL(052) 661-5150

お願い

第1版  
1702

性能改善のため予告なく製品仕様を変更することがありますのでご了承ください。なお古くなったカタログ・資料などは新版をご請求いただくか、当社までお問い合わせください。