

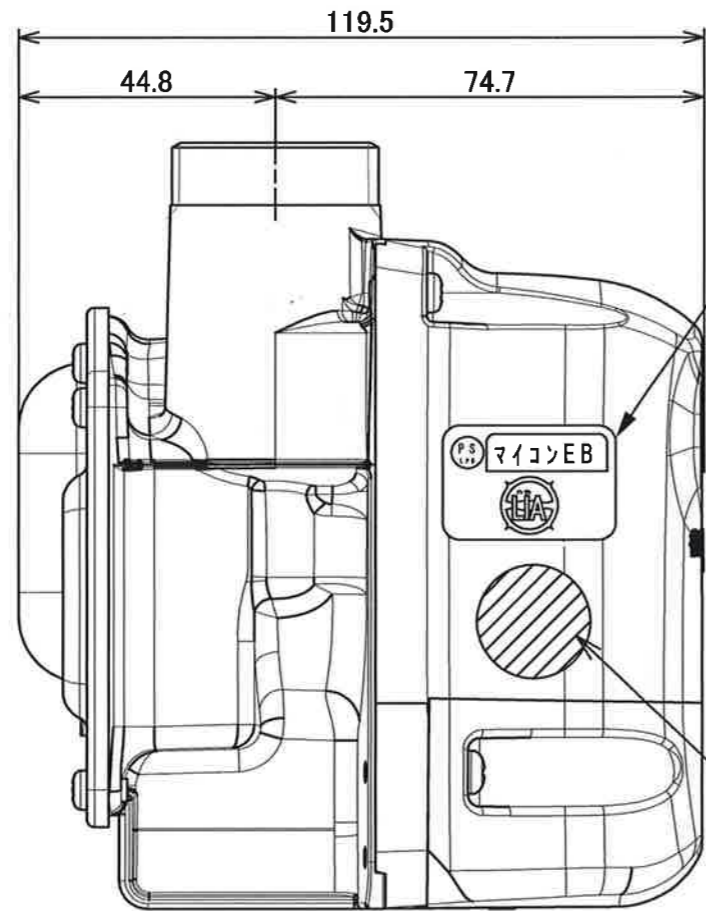
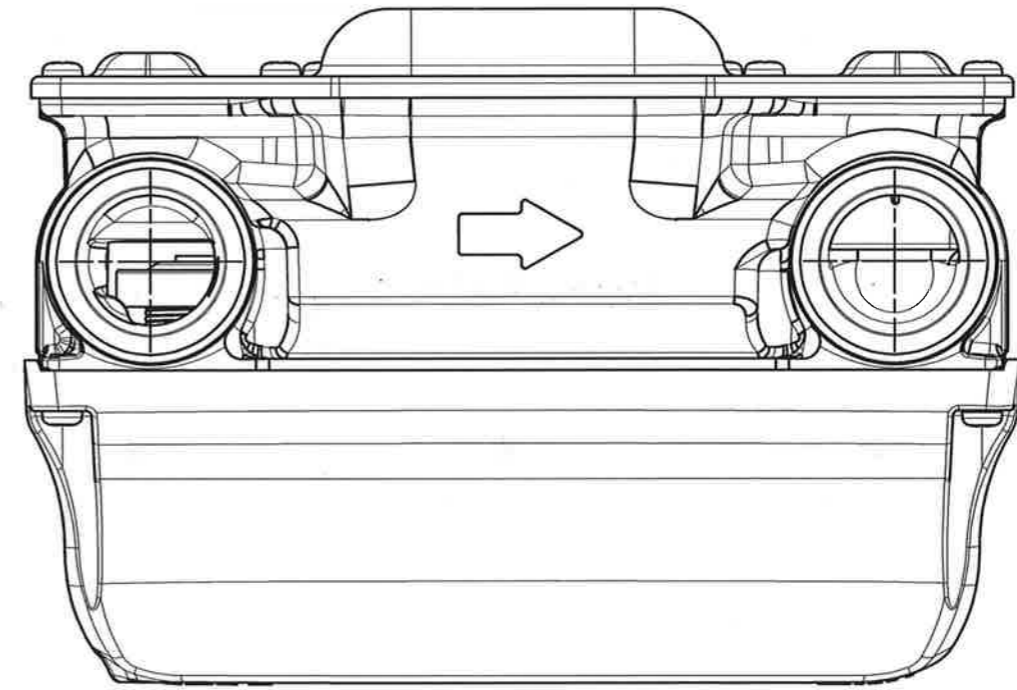
1 2 3 4 5 6 7 8 9

A

B

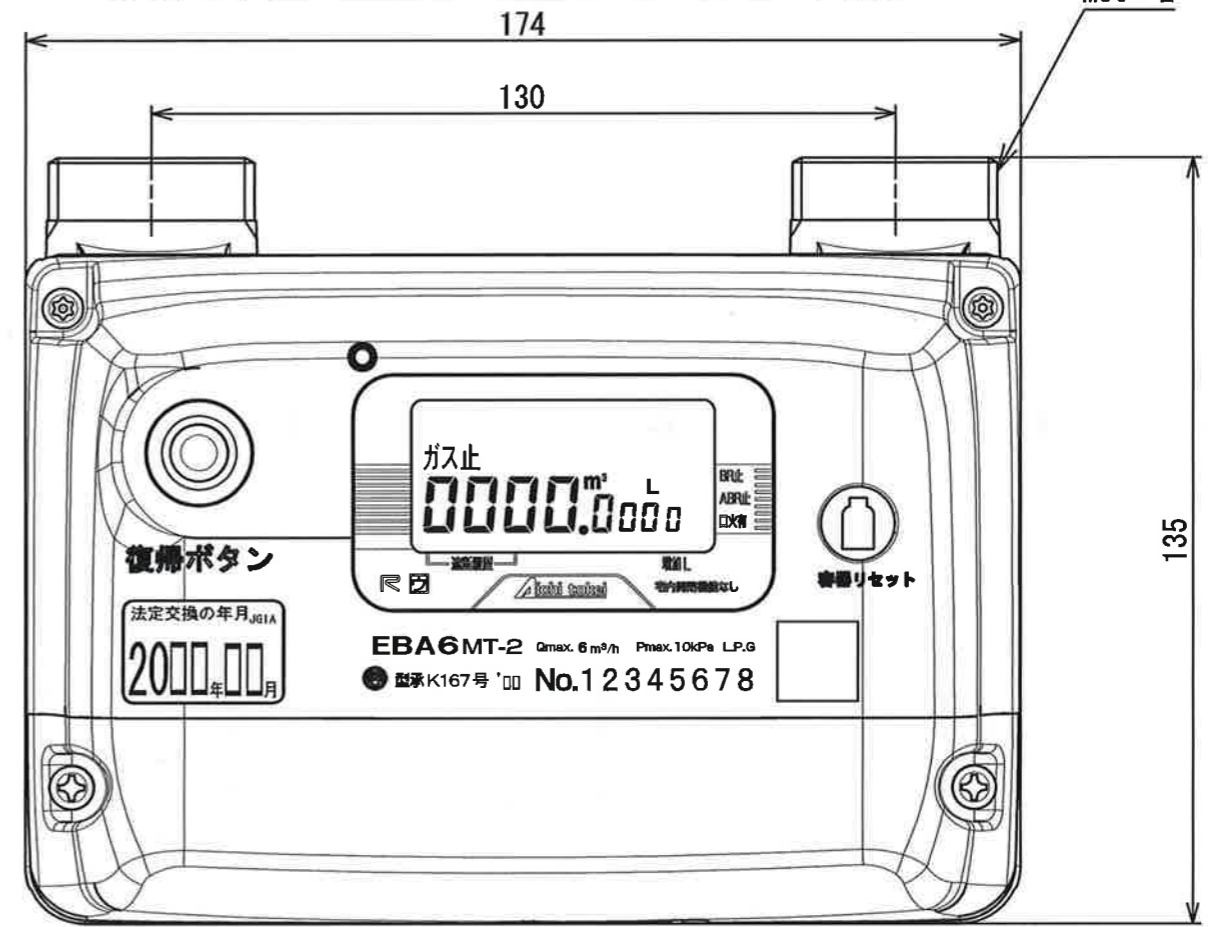
C

D



LIA合格証

基準適合証印シール



No	D1	D2	C
1			
2			
3			
4			
5			
6			
7			
8			
9			
10			
11			
12			
13			
14			
15			
S			

普通許容差 TOLERANCE ADS C4-01-	尺度 SCALE	材質 MATERIAL							
投影法 PROJECTION	処理 TREATMENT								EBA6MT-2
承認 APPROVED	照査 CHECKED	製図 DRAWN	年月日 DATE	番号 REV.	箇所 PLACE	訂正理由 REVISION RECORD	年月日 DATE	訂正者 SIGN.	型式 MODEL
			2019/10/30						個数 QTY.
			名称 NAME	EBA6MT-2外形図			図番 DRAWING NUMBER	EBA6MT-2/2-□□0001	

1 2 3 4 5 6