

1 2 3 4 5 6 7 8 9

A

B

C

D

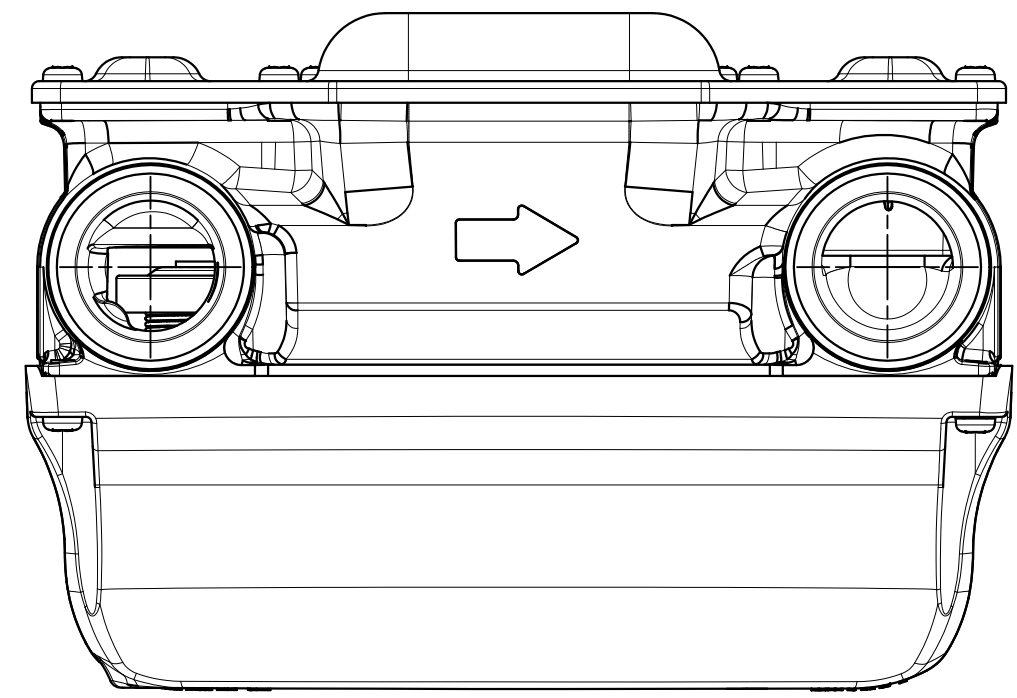
A

B

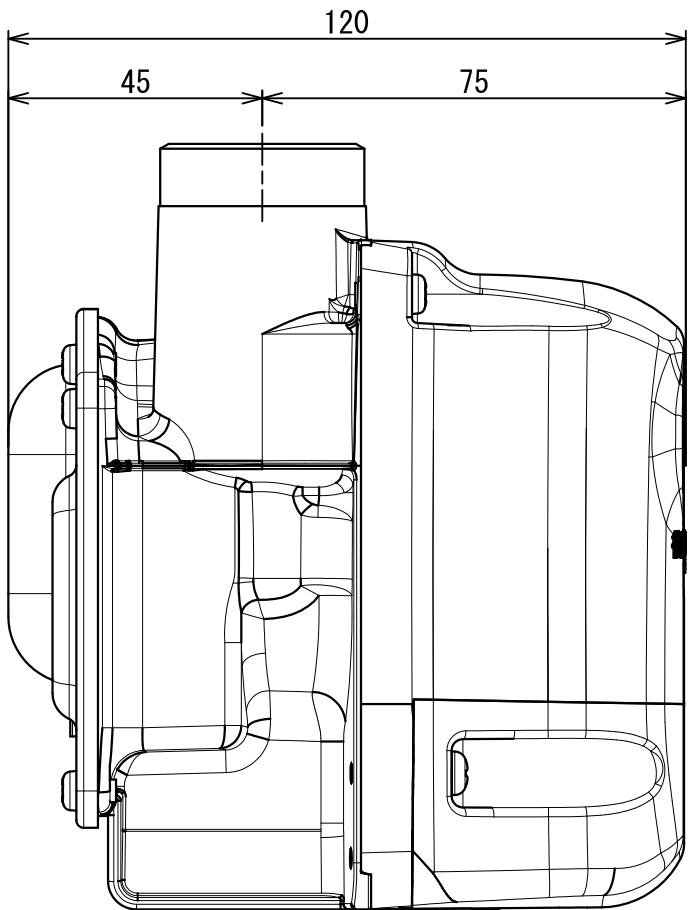
C

D

E



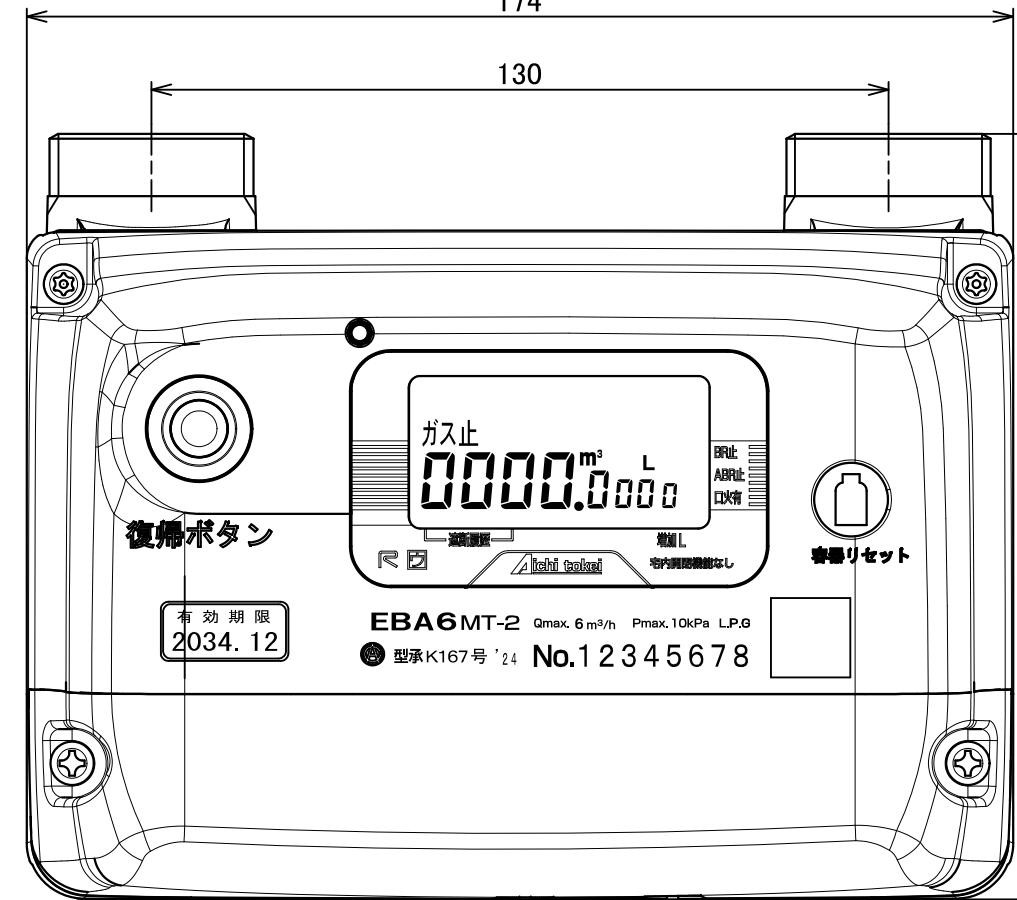
174



120

45

75



130

135

No	D1	D2	C
1			
2			
3			
4			
5			
6			
7			
8			
9			
10			
11			
12			
13			
14			
15			
S			

EBA6MT-2	
型 式 MODEL	個数 QTY.

尺 度 SCALE	年 月 日 DATE	名 称 NAME	図 番 DRAWING NUMBER
	2024/07/17	EBA6MT-2外形図	EBA6MT-2/2-□□0001

Aichi tokei denki co., ltd.