

1 2 3 4 5 6 7 8 9

A

B

C

D

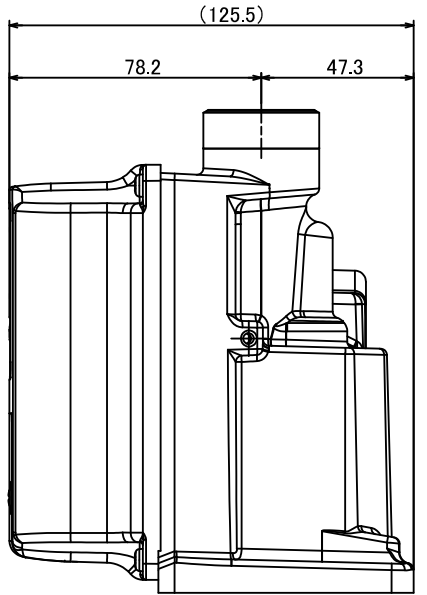
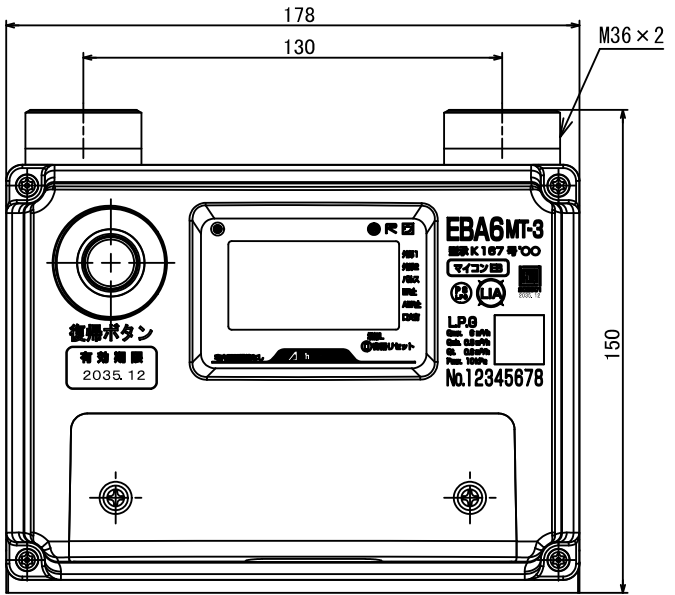
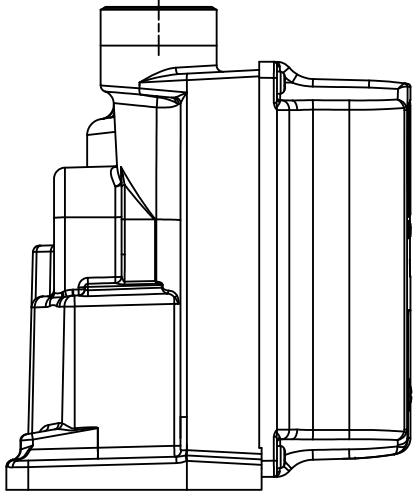
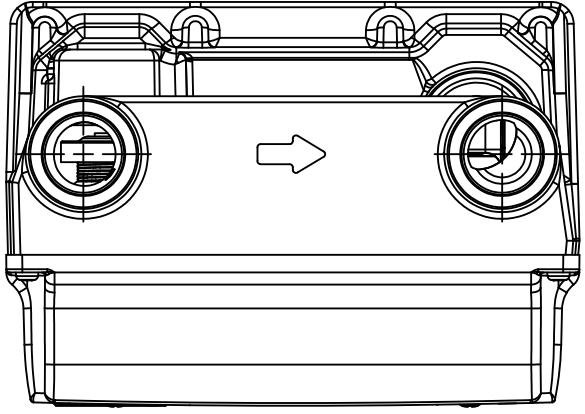
A

B

C

D

E



No	D1	D2	C
1			
2			
3			
4			
5			
6			
7			
8			
9			
10			
11			
12			
13			
14			
15			
S			

型 式	個 数
MODEL	QTY.

年月日 DATE	名 称 NAME	図 番 DRAWING NUMBER
2025. 10. 21	外形図	EBA6MT-3

1 2 3 4 5 6