

復帰操作ガイド

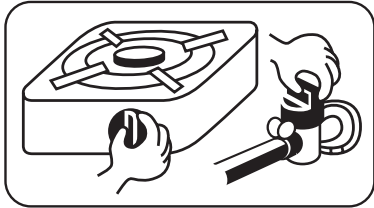
【ガス止】マークが点灯して、ガスが止まった時

2025.10.10

復帰操作方法

① すべてのガス器具を止める。

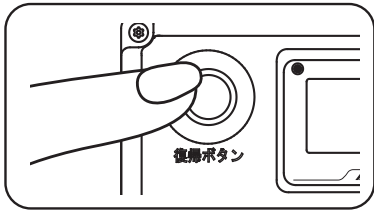
給湯栓屋外のガス器具も忘れずに。
メーターの元栓はしめない。



② 復帰ボタンを押す。

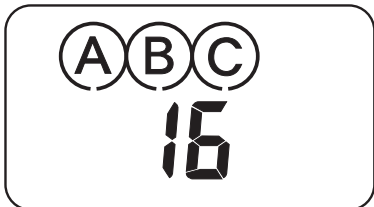
(夜間は周囲が赤く光ります)

液晶表示【ガス止】が消え、【ABC】が点滅します。



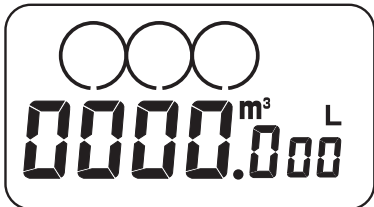
③ 17秒間*待つ。

カウントダウンの間にマイコンが安全を確認します。

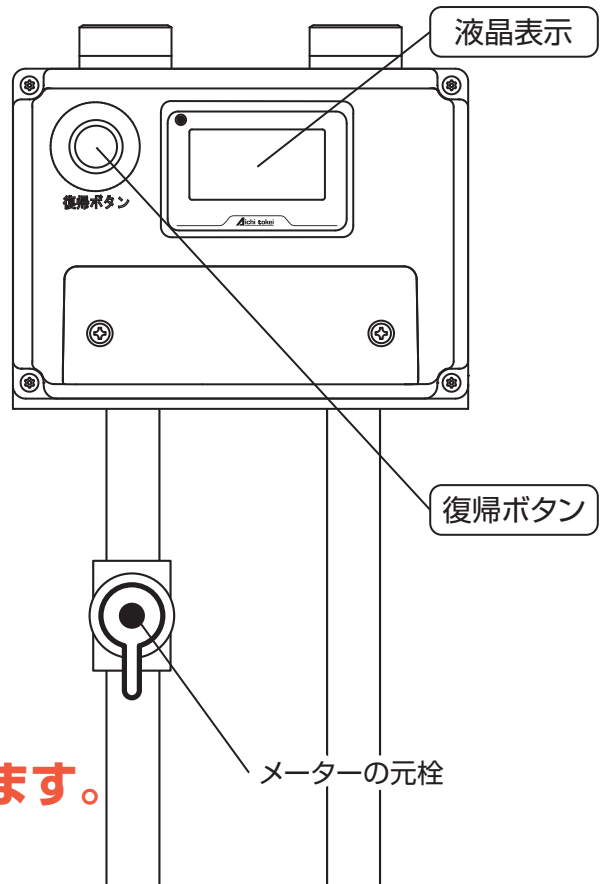


④ 【ABC】が消えるとガスは使えます。

*設定により72秒かかる場合があります。



EB型 保安ガスメーター
EBA6MT-3



17秒*の安全確認中に【ガス止】が表示した時は、口火使用のガス器具を含め器具の止め忘れがないか再点検し、やり直してください。

●上記の操作をしてもガスが使えない時は、ガス販売店にご連絡ください。