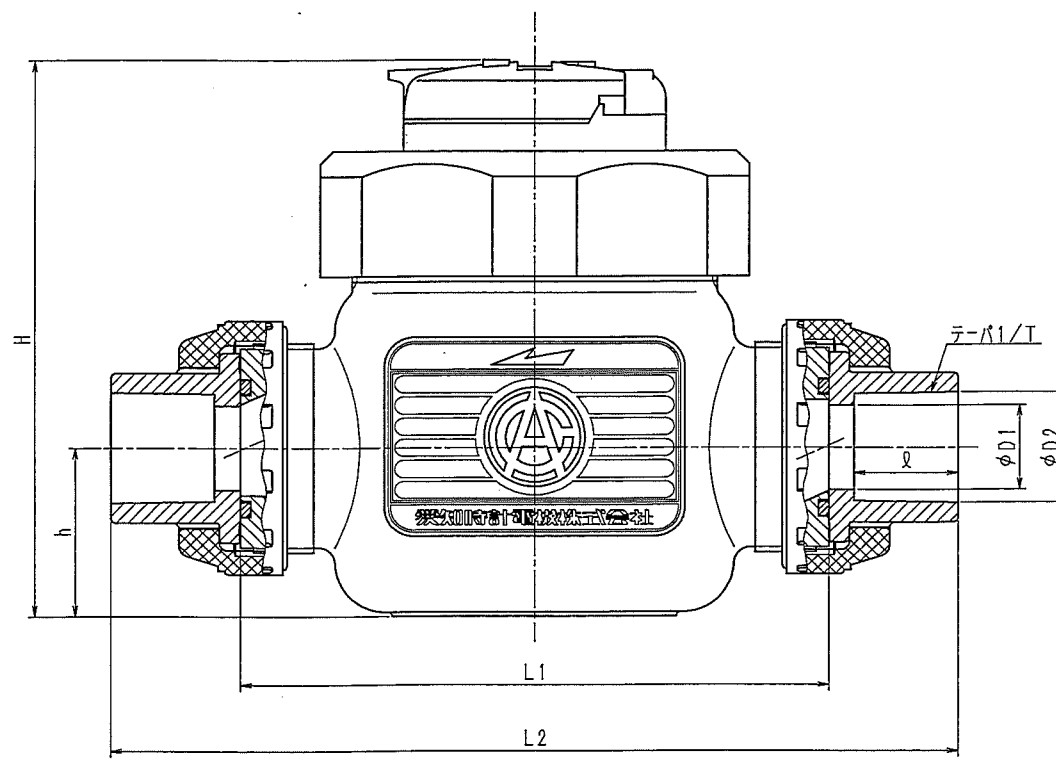
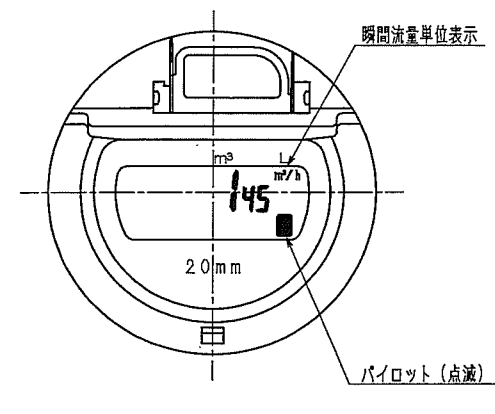
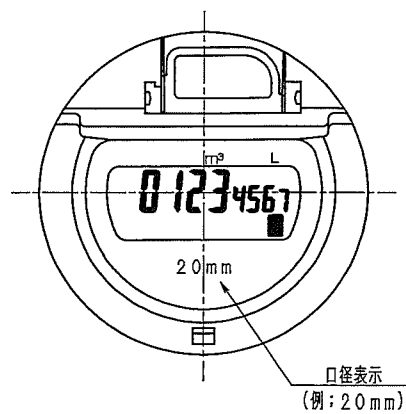


積算指示表示  
(例: 123 m³ 456.7 L)

瞬間指示表示  
(例: 1.45 m³/h)



(単位: mm)

型式	口径	L1	L2	H	h	W	φD1	φD2	ℓ	1/T
ECX20	20	137	約197	131	40	106	20	26.13	24	1/34
ECX25	25	137	約206	131	40	106	25	32.16	27	1/34
ECX40	40	200	約294	148	52	120	40	48.21	37	1/37
ECX50	50	220	約322	152	55	130	51	60.25	42	1/37

普通許容差	尺 度	材 質								
ADS C4-01-										
ADS C4-01-										
投 影 法	処 理									
承 認	製 造	年 月 日	名 称	番 号	訂 正 理 由	年 月 日	署 名	型 式	個 数	
承認 09.3.09	製造 09.3.09	09.3.9	電子式指示機構付オールプラスチックメータ					ECX型		