

1

2

3

4

A

A

B

B

C

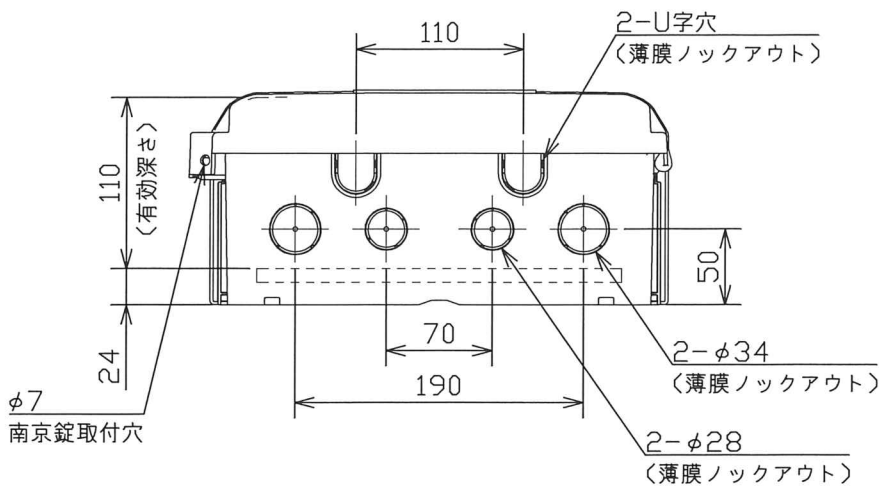
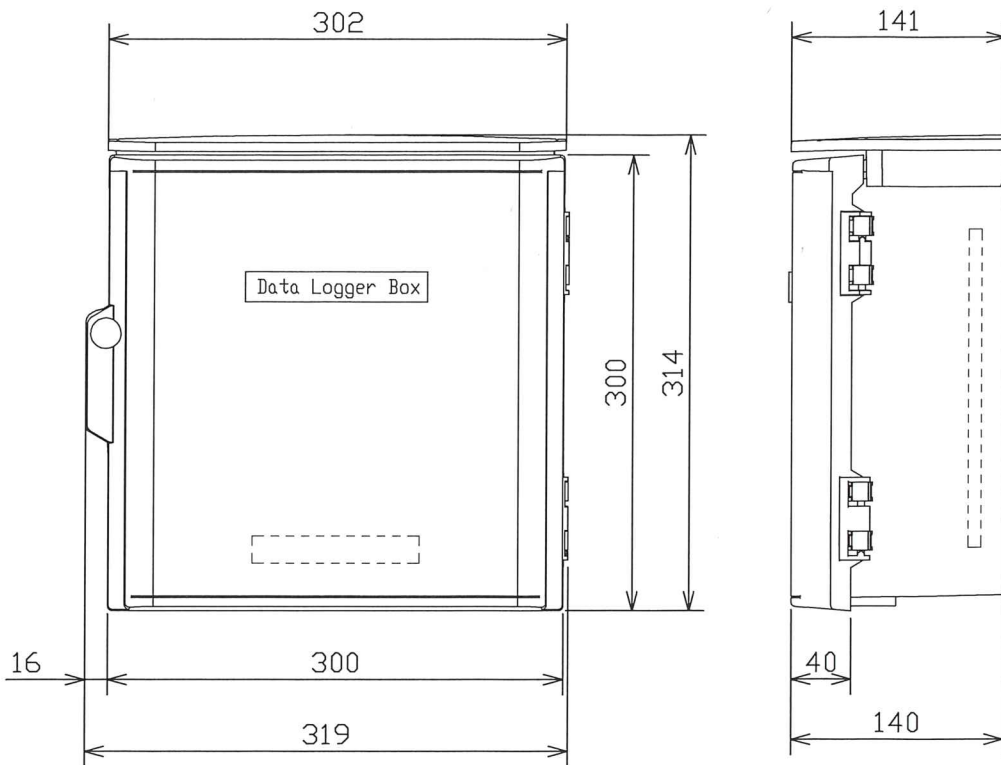
C

D

D

E

E



承認 APPROVED	照査 CHECKED	製図 DRAWN
-------------	------------	----------

19.7.02
川

19.7.02
川

伊藤
19.7.02
川

名称 NAME

見える化パッケージ Data Logger Box
Ene-Colle Pack 外観図