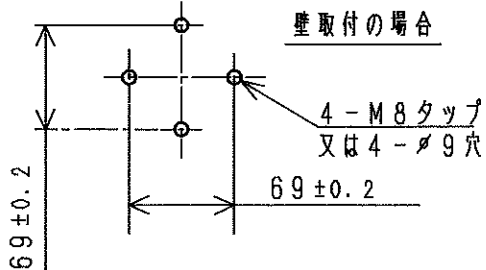
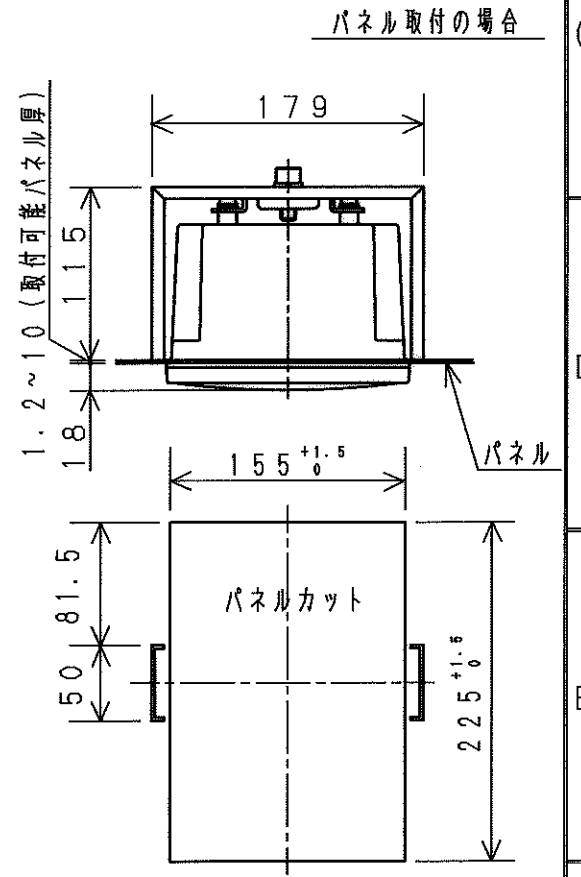


オプション	A	B
-91	38	38
-92	38	38
-94	28	31
-95	28	28

※手配時のコードを示しています。



No	D1	D2	C
1	✓	✓	✓
2	✓	✓	✓
3	✓	✓	✓
4	✓	✓	✓
5	✓	✓	✓
6	✓	✓	✓
7	✓	✓	✓
8	✓	✓	✓
9	✓	✓	✓
10	✓	✓	✓
11	✓	✓	✓
12	✓	✓	✓
13	✓	✓	✓
14	✓	✓	✓
15	✓	✓	✓
S	✓	✓	✓

普通許容差 ADS C4-01- ...	尺度	材質							
投影法	処理								
承認	照査	製図	年月日	番号	箇所	訂正理由	年月日	訂正者	型式
09.1.16	09.1.16	09.1.16	2009.1.16						ETZ10
分離開電磁用変換器外観図				図番					