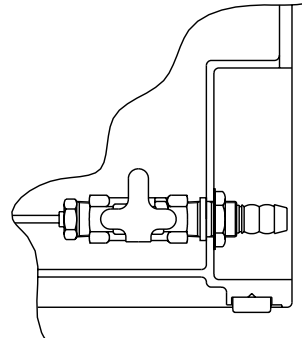
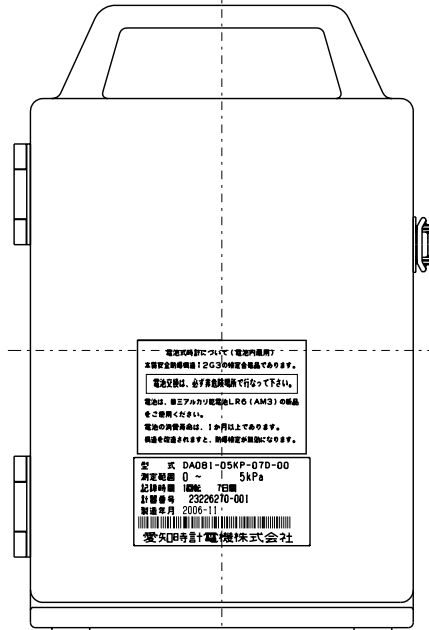
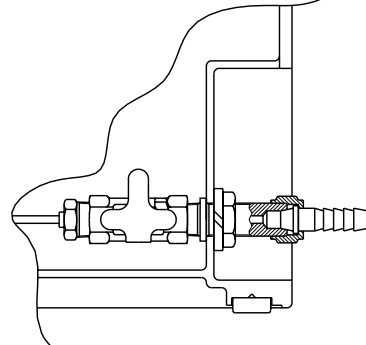


50 kPa以下
 低圧用ホースエンド (φ11.5)



0.1 MPa以上
 高圧用ホースエンド (φ9)



型式 DA081-05KP-070-00
 測定範囲 0 ~ 5kPa
 記録時間 7日
 計器番号 23226270-001
 製造年月 2006-11
 愛知時計電機株式会社

電池の取り扱いについて (電池内蔵用)
 本計器は標準電圧 1.2V の充電式電池です。
 電池交換は、必ず取扱説明書で行ってください。
 電池は、必ずアノード極電池 (AM3) の商品
 をご使用ください。
 電池の寿命は、1か月以上です。
 使用を続けると、寿命が短縮されます。

型式 DA081-05KP-070-00
 測定範囲 0 ~ 5kPa
 記録時間 7日
 計器番号 23226270-001
 製造年月 2006-11
 愛知時計電機株式会社

No	D1	D2	C
1			
2			
3			
4			
5			
6			
7			
8			
9			
10			
11			
12			
13			
14			
15			
S			

普通許容差 ADS C4-01-	尺 度	材 質								
投 影 法	処 理									
									DA081	
承 認	照 査	製 図	年 月 日	番 号	箇 所	訂 正 理 由	年 月 日	訂 正 者	型 式	個 数
足立	足立	松崎							自記圧力計外觀図	FZ02-073A1